



energetyka

KATALOG PRODUKTÓW

www.aesolution.pl



SE Słodowiec

SE Boguchwała

RS Słotwiny

GPZ Miączyn

FW Jarocin

SE Samoleż

GPZ Bema

SE Zgierz

RS Podlasek

GPZ Dobieszewo

GPZ Płock

SE Skierniewice

GPZ Ceków

SE Kromolice

GPZ Chojnice

GPZ Fałkowo

FW Sępól

GPZ Suchy Las

GPO Pruszcz

FW Piekło

SE Żukowice

SE Piastowice

GPZ Czersk

GPZ Czarna Woda

GPZ Ślesin

GPZ Słupca

FW Bystra

GPZ Łowicz

GPZ Paroc

FW Biały Bór

GPZ Nasielsk

GPZ Buk

GPZ Sołacz

GPZ Budzyń

GPZ Szkarada

GPZ Ostrów Lubelski

GPZ Drobin GPO Pawłowo

GPZ Rudy

SE Krajnik

GPZ Braniewo

SE Lubień

GPO Żółkiewka

GPZ Koźle

GPZ Włodawa

GPZ Plebanka

SE Łomża

GPZ Witnica

FW Sędzice

GPZ Pieńkowo

GPZ Dębe

GPO Kazimierz Biskupi

RPZ Ciechanowiec

GPO Markowice

GPZ Wyszogród

GPO Miłoradz

GPZ Sklęczki

SE Wyszaków

GPZ Błaszki

GPZ Mosina

GPZ Gąbin

FW Jasna

GPZ Wielbark

GPZ Działdowo

GPZ Gliniojeck

SE Milicz

GPZ Ciechanów

GPO Genowefa

GPO Kołobrzeg

GPO Kozłowo

GPO Połajewo

GPZ Gostynin

GPZ Pasłęk

GPZ Radziwie

SE Pamiętkowo

GPZ Korczew

Jastrzębniki

RS Mszana Dolna

GPZ Kowale

GPZ Sierpc

GPZ Fitowo

GPZ Powidz

GPO Kraśnik

GPZ Niwy

O firmie

AE Solution to prężnie rozwijająca się firma produkcyjno-handlowa o ugruntowanej pozycji na rynku energetyki zawodowej, przemysłowej oraz automatyki.

AE Solution specjalizuje się w projektowaniu oraz kompleksowej prefabrykacji rozdzielnic niskiego napięcia dla potrzeb stacji elektroenergetycznych. Do naszych specjalności należy również kompleksowa prefabrykacja w oparciu o dokumentację dostarczoną przez Zamawiającego. Każda wykonana przez nas rozdzielnica przechodzi testy jakości.

AE Solution zajmuje się również produkcją systemów szaf aluminiowych, stalowych, wykonanych ze stali nierdzewnej, które znajdują zastosowanie w:

- branży energetycznej (w nastawniach stacji elektroenergetycznych wysokiego oraz średniego napięcia),
- rozwiązaniach dla przemysłu,
- automatyce,
- branży telekomunikacyjnej,
- branży IT,
- kolejnictwie,
- OZE
- oraz w wielu innych dziedzinach gospodarki.

Jesteśmy w stanie przeprowadzić Państwa przez cały proces inwestycji, od analizy potrzeb poprzez dobór oraz wdrożenie najlepszych rozwiązań.

Specjalizujemy się również w kompleksowych dostawach komponentów elektronicznych oraz automatyki przemysłowej.

AE Solution jest oficjalnym autoryzowanym partnerem i dystrybutorem firmy Landis&Gyr w Polsce.

Landis+Gyr
manage energy better

Zaufanie Klientów zdobywamy indywidualnym podejściem do każdego projektu oraz produktami najwyższej jakości.



Siedziba Główna

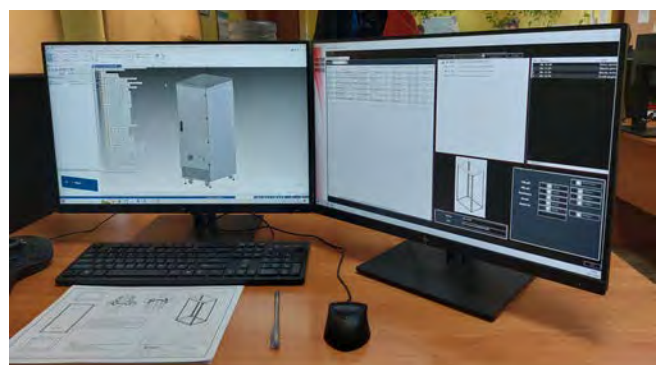
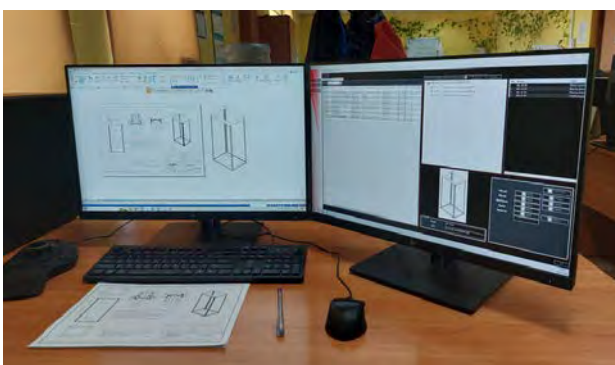
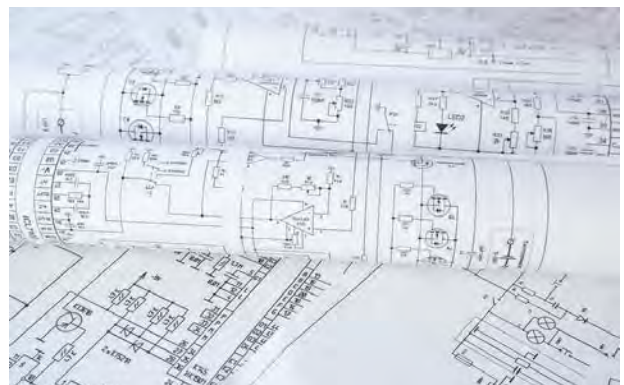
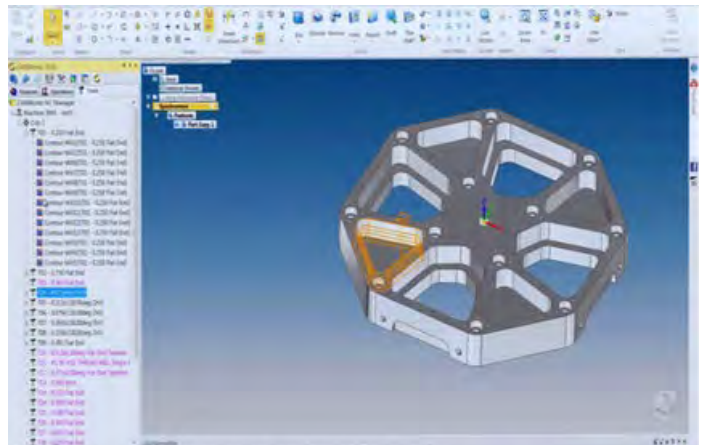
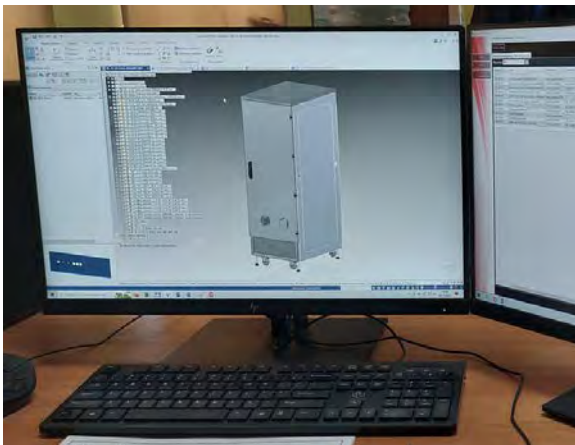
80-299 Gdańsk
ul. Nowy Świat 42/44
tel. +48 58 354-91-22
biuro@aesolution.pl

Zakład Produkcyjny

39-200 Dębica
ul. Transportowców 8
tel. +48 14 627-90-64
energetyka@aesolution.pl

Dział konstrukcyjny

Tworzymy miejsce pracy dla specjalistów w swojej dziedzinie. Nasz zgrany i dobrze wyselekcjonowany zespół jest w stanie sprostać najtrudniejszym wymaganiom stawianym przez naszych Klientów. Chętnie podejmujemy nowe, niekonwencjonalne rozwiązania, które sprawdzamy i testujemy na miejscu. Jesteśmy gotowi przeprowadzić Państwa przez cały proces i zawsze służymy pomocą i cennymi wskazówkami.



Park maszynowy

W przeciągu ostatnich lat postawiliśmy na rozwój parku maszynowego, co pozwoliło nam na zwiększenie możliwości produkcyjnych oraz znaczne poszerzenie gamy oferowanych produktów.

Wykrawarki rewolwerowe



EMZ3612 MII



AE2510 NT

Możliwości obróbcze – wycinanie, przetłaczanie, gwintowanie.

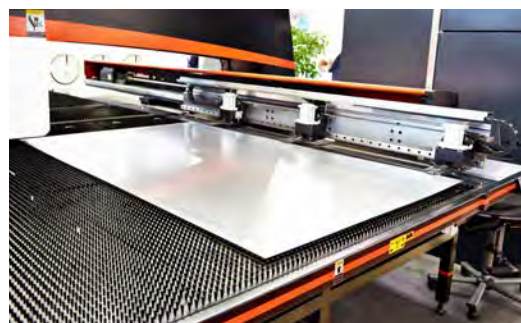
Maksymalny wymiar arkusza który może zostać obrobiony to 1500 x 3000mm.

Maksymalna grubość blachy jaka może być wykrawana wynosi 4.5 mm.

Posiadamy duży magazyn narzędzi wykrawających, formujących oraz klastrowych.

Istnieje również możliwość gwintowania otworów.

Gwinty jakie możemy wykonać to: M3,M4,M5,M6.



Wycinarka laserowa



VENTIS 3015 AJ
o mocy 4000W

Możliwości obróbcze – wycinanie, znakowanie, grawerowanie.

Maksymalny wymiar arkusza który może zostać obrobiony 1550x3070.

Maksymalna grubość blach które możemy obrobić:

- Stal czarna (mm) 25
- Stal nierdzewna (mm) 20
- Aluminium (mm) 16
- Mosiądz (mm) 10
- Miedź (mm) 8

Wysoka jakość cięcia detali dzięki nowoczesnej wiązce laserowej w technologii LBC (Locus Beam Control).



Dzięki technologii LBC, wiązka może oscylować w szczelinie cięcia w różnych wzorcach ruchu (w zależności od rodzaju i grubości ciętego materiału), aby uzyskać optymalną jakość i prędkość cięcia.

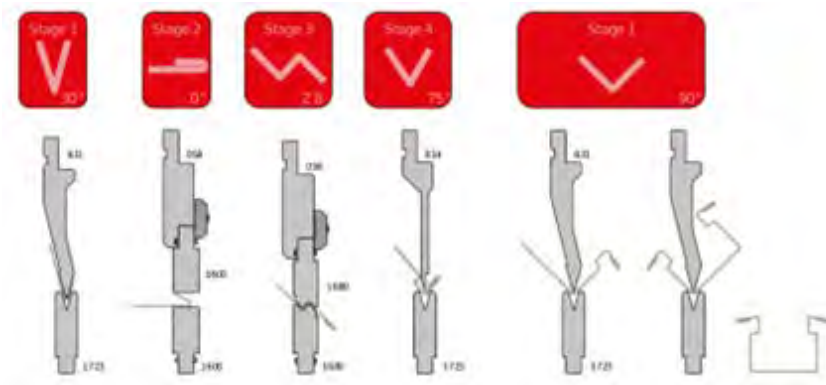


HFE3i 1303 1300 kN
długość belki 3140 mm



HFE3i 5012 500 kN długość
belki 1270 mm

Zaginanie blach na nowoczesnych prasach krawędziowych pozwala nam wykonać nawet najbardziej skomplikowane wzory i produkować złożone elementy. Duża baza narzędzi do gięcia umożliwia nam uzyskać założone w projekcie promienie gięcia. Możliwości obróbcze – zaginanie blach.



Robot spawalniczy



**Motoman AR1730
wraz z pozycjonerem V2-500D3**



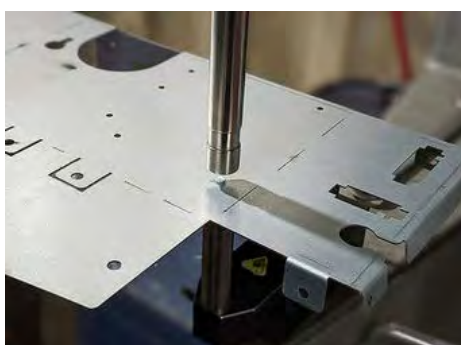
Robot Motoman AR1730 to dynamiczny sześćoosiowy robot, zapewniający najwyższą wydajność ruchu. Jego zaletą jest posiadanie dużej ładowności, przy tym posiada jednocześnie szeroki zakres roboczy na poziomie 1730 mm. Wraz z pozycjonerem pozwala spawać duże gabarytowo detale zachowując przy tym wysoką klasę spoiny.

Możliwości obróbcze – profesjonalne spawanie blach.



Możliwości obróbcze – profesjonalna obróbka ślusarska.

- Ślusarnia
- Urządzenia spawalnicze
- Urządzenie do zgrzewania elementów złącznych
- Prasa do wciskania kołków



Prefabrykacja rozdzielnic dla stacji elektroenergetycznych

Firma AE Solution specjalizuje się w kompleksowej prefabrykacji rozdzielnic dla energetyki zawodowej, przemysłowej oraz automatyki. Oferujemy usługi prefabrykacji, montażu oraz uruchomienia dostarczanych rozdzielnic.

Wykonujemy:

- Prefabrykację szaf kablowych (aluminiowych oraz termoutwardzalnych)
- Prefabrykację szaf AWSC (w wykonaniu zewnętrznym oraz wewnętrznym)
- Prefabrykację szaf kablowych z wymiennikiem powietrze-powietrze
- Prefabrykację szaf kablowych z klimatyzatorem
- Prefabrykację szafek pośredniczących (przekładników)
- Prefabrykację szaf sterowniczych
- Prefabrykację szaf licznikowych
- Prefabrykację szaf sterowników
- Prefabrykację rozdzielnic potrzeb własnych (400/230 V AC, 220 V DC, 110 V DC, 48 V DC, 24 V DC, 230 V AC gw.)
- Prefabrykację szaf telemechaniki
- Prefabrykację szaf bateryjnych
- Prefabrykację szaf łączności
- Prefabrykację szafek pomiaru zielonej energii
- Prefabrykację przedziałów SN
- Prefabrykację tablic sterowniczo-przełącznikowych
- Prefabrykację szaf SSiN
- Prefabrykację LCC
- Prefabrykację szaf dla automatyki
- Prefabrykację szafek trakcyjnych
- Prefabrykację tablic dyspozytorskich
- oraz inne indywidualne realizacje

Nasze wykonania charakteryzuje najwyższa jakość oraz dbałość o szczegóły. Każda wykonana przez nas rozdzielnica przechodzi test jakości. W końcowym etapie produkcji przygotowywana jest dokumentacja powykonawcza.

Szafy kablowe przeznaczone do stosowania na stacjach elektroenergetycznych.

Oferujemy:

- Prefabrykację szaf kablowych pola linii
- Prefabrykację szaf kablowych pola transformatora
- Prefabrykację szaf kablowych pola łącznika szyn
- Prefabrykację szaf kablowych pola pomiaru napięcia
- Własną konstrukcją obudowy szafy kablowej (AEZ1, AEZ1A, AEZ1-100, AEZ2, AEZ2A)



***W celu doboru konkretnej konfiguracji obudowy prosimy o kontakt z działem technicznym.**

Szafy kablowe AWSC

Szafy Automatyki Wymuszania Składowej Czynnej przeznaczone do stosowania na stacjach elektroenergetycznych. Wykonujemy szafy zarówno w wersji zewnętrznej jak i wewnętrznej. Ze względu na temperaturę wydzielaną podczas pracy rezystora, w drzwiach szafy stosujemy specjalne kratki wentylacyjne umożliwiające odprowadzenie na zewnątrz nadmiaru ciepła. W razie potrzeby uzyskania wymuszonego obiegu powietrza istnieje możliwość zamontowania wentylatorów.



Bazując na wieloletnim doświadczeniu w prefabrykacji AE Solution jest w stanie dostarczyć przygotowaną mechanicznie pustą obudowę dla potrzeb firm prefabrykujących. Każda konfiguracja obudowy dobierana jest indywidualnie.

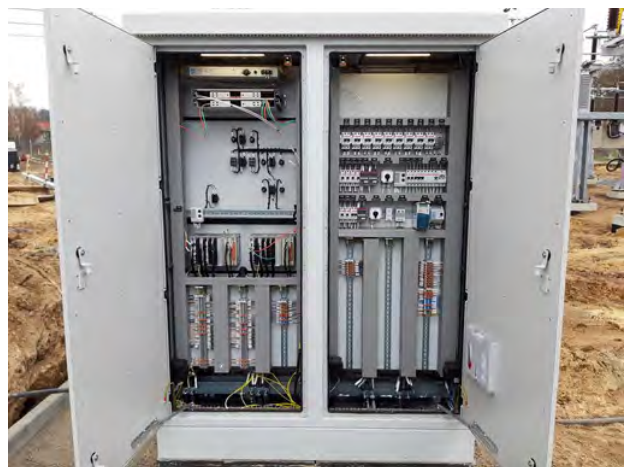
***W celu doboru konkretnej konfiguracji obudowy prosimy o kontakt z działem technicznym.**

Szafy kablowe z wymiennikiem powietrze-powietrze

Szafa AEZ z wymiennikiem ciepła przeznaczona jest do stosowania w stacjach elektroenergetycznych WN z obwodami wtórnymi wykonanymi w technologii cyfrowej. Konstrukcja szafy oraz zintegrowany z nią wymiennik powietrze-powietrze zapewnia odpowiednie warunki klimatyczne (temperatura, wilgotność) dla specjalistycznych urządzeń elektronicznych zamontowanych wewnątrz.

W ofercie posiadamy Szafę typu AEZ2 z wymiennikiem montowanym na dachu obudowy (pod daszkiem) oraz Szafę typu AEZ1, gdzie wymiennik zamontowany jest na drzwiach (w specjalnej osłonie).

Zastosowanie podwójnego płaszcza oraz ocieplenia zapewnia poprawne funkcjonowanie zamontowanych urządzeń w szerokim zakresie temperatur otoczenia. Dodatkowo szafa może zostać wyposażona w podstawową instalację elektryczną obejmującą obwody oświetlenia, ogrzewania oraz potrzeb własnych. Montowana na fundamencie betonowym – konieczne jest zabezpieczenie kanału kablowego poprzez odpowiednią jego izolację w celu zapobiegania tworzenia się wilgoci w szafach.



Bazując na wieloletnim doświadczeniu w prefabrykacji AE Solution jest w stanie dostarczyć przygotowaną mechanicznie pustą obudowę dla potrzeb firm prefabrykujących. Każda konfiguracja obudowy dobierana jest indywidualnie.

***W celu doboru konkretnej konfiguracji obudowy prosimy o kontakt z działem technicznym.**

Szafy kablowe z klimatyzatorem

Szafa AEZ z klimatyzatorem przeznaczona jest do stosowania w stacjach elektroenergetycznych WN z obwodami wtórnymi wykonanymi w technologii cyfrowej. Konstrukcja szafy oraz zintegrowany z nią klimatyzator zapewnia odpowiednie warunki klimatyczne (temperatura, wilgotność) dla specjalistycznych urządzeń elektronicznych zamontowanych wewnątrz.

Wykonana z blachy aluminiowej chromianowanej. Zastosowanie podwójnego płaszcza oraz ocieplenia zapewnia poprawne funkcjonowanie zamontowanych urządzeń w szerokim zakresie temperatur otoczenia. Wewnętrzne konstrukcje wsporcze z blachy stalowej malowanej lub ocynkowanej. Dodatkowo szafa może zostać wyposażona w podstawową instalację elektryczną obejmującą obwody oświetlenia, ogrzewania oraz potrzeb własnych. Malowana proszkowo na kolor RAL 7035 (możliwe wykonanie w dowolnym kolorze z palety RAL po uprzednim uzgodnieniu). Montowana na fundamencie betonowym – konieczne jest zabezpieczenie kanału kablowego poprzez odpowiednią jego izolację w celu zapobiegania tworzenia się wilgoci w szafach.



Bazując na wieloletnim doświadczeniu w prefabrykacji AE Solution jest w stanie dostarczyć przygotowaną mechanicznie pustą obudowę dla potrzeb firm prefabrykujących. Każda konfiguracja obudowy dobierana jest indywidualnie.

***W celu doboru konkretnej konfiguracji obudowy prosimy o kontakt z działem technicznym.**

Szafki pośredniczące przeznaczone do stosowania na stacjach elektroenergetycznych. Mocowane między innymi na konstrukcjach wsporczych przekładników prądowych oraz napięciowych.

Oferujemy:

- Prefabrykację szafek pośredniczących
- Własną konstrukcję obudowy szafki pośredniczącej



Bazując na wieloletnim doświadczeniu w prefabrykacji AE Solution jest w stanie dostarczyć przygotowaną mechanicznie pustą obudowę dla potrzeb firm prefabrykujących. Każda konfiguracja obudowy dobierana jest indywidualnie.

***W celu doboru konkretnej konfiguracji obudowy prosimy o kontakt z działem technicznym.**

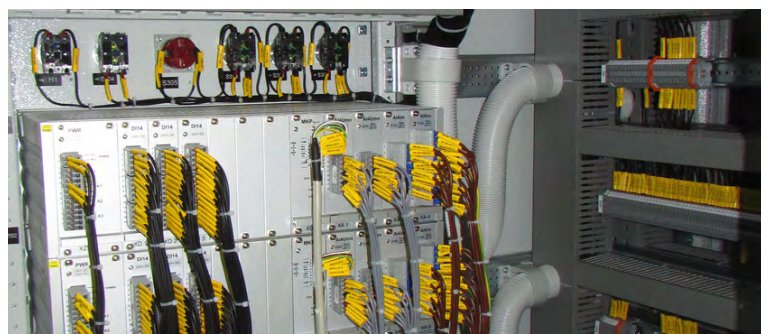
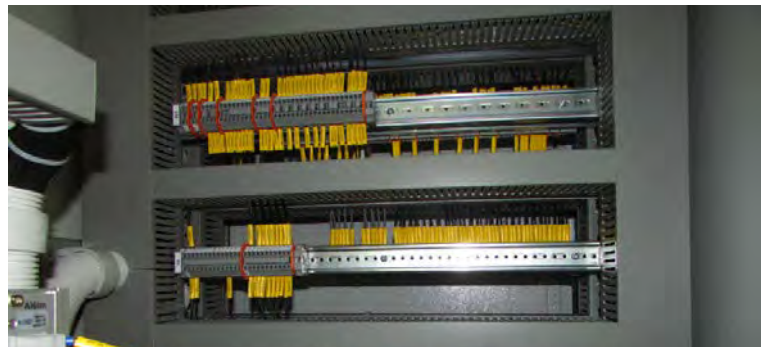
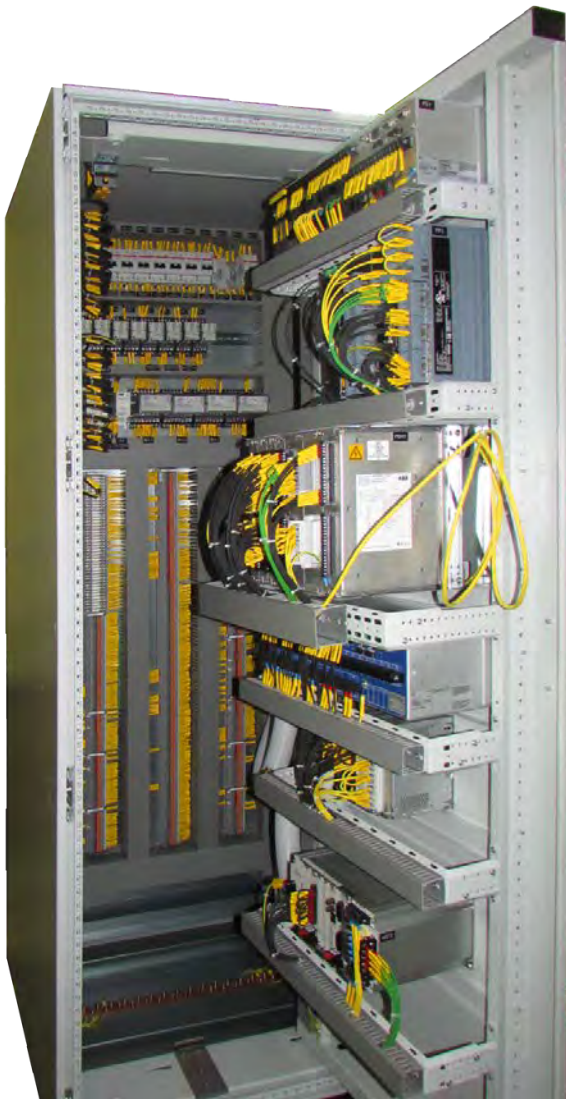
Szafy zabezpieczeniowe / sterownicze / LCC / SSiN

Szafy przeznaczone do stosowania w nastawniach stacji elektroenergetycznych w celu zabudowy automatyki sterowniczo-zabezpieczającej.

Oferujemy:

- Prefabrykację szaf pola linii
- Prefabrykację szaf pola transformatora
- Prefabrykację szaf pola łącznika szyn
- Prefabrykację szaf pola pomiaru napięcia
- Prefabrykację szaf sygnalizacji centralnej
- Prefabrykację szaf sterowników
- Prefabrykację szaf LCC
- Prefabrykację szaf SSiN





Bazując na wieloletnim doświadczeniu w prefabrykacji AE Solution jest w stanie dostarczyć przygotowaną mechanicznie pustą obudowę dla potrzeb firm prefabrykujących. Każda konfiguracja obudowy dobierana jest indywidualnie.



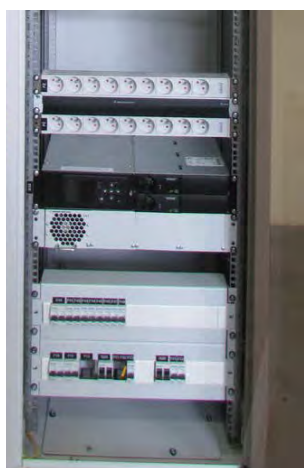
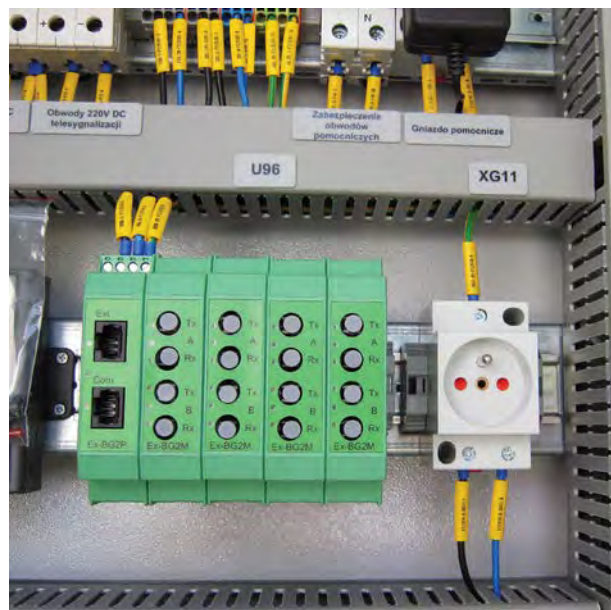
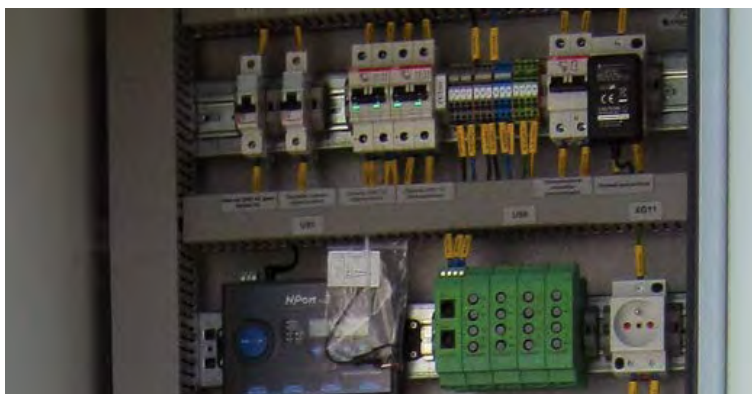
***W celu doboru konkretnej konfiguracji obudowy prosimy o kontakt z działem technicznym.**

Szafy łączności i telemechaniki (FT)

Szafy łączności przeznaczone do zabudowy w nastawniach stacji elektroenergetycznych.

Oferujemy:

- Prefabrykację szaf łączności



Bazując na wieloletnim doświadczeniu w prefabrykacji AE Solution jest w stanie dostarczyć przygotowaną mechanicznie pustą obudowę dla potrzeb firm prefabrykujących. Każda konfiguracja obudowy dobierana jest indywidualnie.

***W celu doboru konkretnej konfiguracji obudowy prosimy o kontakt z działem technicznym.**

Szafy licznikowe przeznaczone do stosowania w nastawniach stacji elektroenergetycznych w celu zabudowy układów pomiaru energii. Liczniki montowane są w wannach licznikowych przeznaczonych do montażu w systemie RACK 19" lub na specjalnych płytach elektroizolacyjnych.



Bazując na wieloletnim doświadczeniu w prefabrykacji AE Solution jest w stanie dostarczyć przygotowaną mechanicznie pustą obudowę dla potrzeb firm prefabrykujących. Każda konfiguracja obudowy dobierana jest indywidualnie.

Specjalizujemy się również w kompleksowych dostawach komponentów elektronicznych oraz automatyki przemysłowej.

AE Solution jest oficjalnym autoryzowanym partnerem i dystrybutorem firmy Landis&Gyr w Polsce.



Landis+Gyr
manage energy better

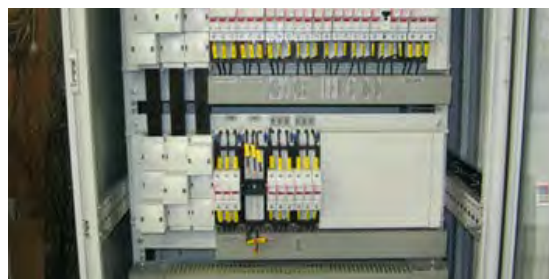
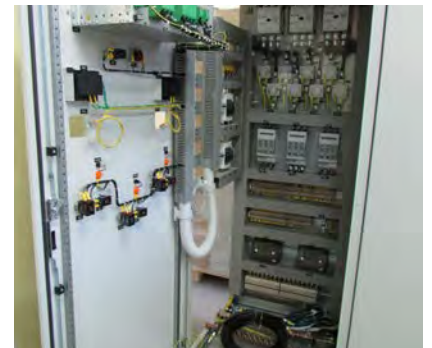
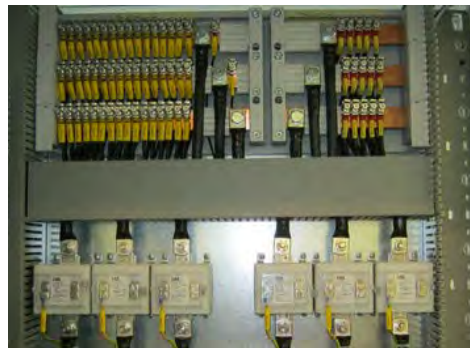
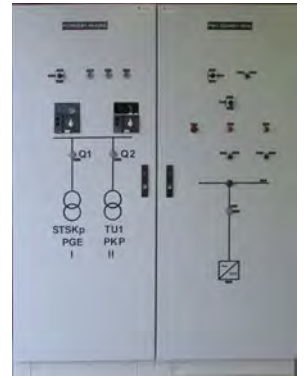
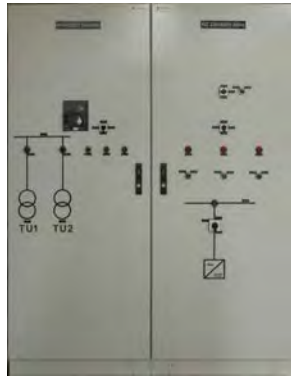
***W celu doboru konkretnej konfiguracji obudowy prosimy o kontakt z działem technicznym.**

Rozdzielnice potrzeb własnych 400/230V AC

Rozdzielnice potrzeb własnych 400/230 V AC przeznaczone do zabudowy w nastawniach stacji elektroenergetycznych.

Oferujemy:

- Prefabrykację rozdzielnic potrzeb własnych 400/230 V AC
- Opcjonalne uruchomienie rozdzielnic 400/230 V AC na obiekcie



Bazując na wieloletnim doświadczeniu w prefabrykacji AE Solution jest w stanie dostarczyć przygotowaną mechanicznie pustą obudowę dla potrzeb firm prefabrykujących. Każda konfiguracja obudowy dobierana jest indywidualnie.

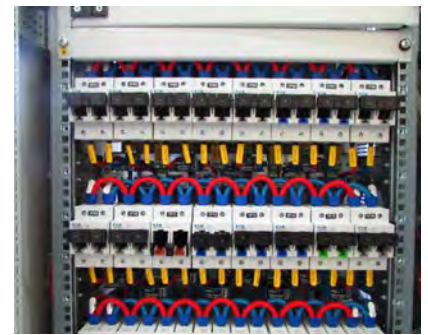
***W celu doboru konkretnej konfiguracji obudowy prosimy o kontakt z działem technicznym.**

Rozdzielnice potrzeb własnych gwarantowanych

Rozdzielnice potrzeb własnych 220 V DC, 110 V DC, 48 V DC, 24 V DC, 230 V AC napięcia gwarantowanego przeznaczone do zabudowy w nastawniach stacji elektroenergetycznych.

Oferujemy:

- Prefabrykację rozdzielnic potrzeb własnych 220 V DC
- Prefabrykację rozdzielnic potrzeb własnych 110 V DC
- Prefabrykację rozdzielnic potrzeb własnych 48 V DC
- Prefabrykację rozdzielnic potrzeb własnych 24 V DC
- Prefabrykację rozdzielnic potrzeb własnych 230 V AC GW.
- Opcjonalne uruchomienie rozdzielnic na obiekcie



Bazując na wieloletnim doświadczeniu w prefabrykacji AE Solution jest w stanie dostarczyć przygotowaną mechanicznie pustą obudowę dla potrzeb firm prefabrykujących. Każda konfiguracja obudowy dobierana jest indywidualnie.

***W celu doboru konkretnej konfiguracji obudowy prosimy o kontakt z działem technicznym.**

Szafy bateryjne

Szafy bateryjne przeznaczone do zabudowy baterii akumulatorów. W ofercie posiadamy własne rozwiązanie mechaniczne szafy wyposażonej w półki bateryjne o odpowiedniej nośności oraz wymuszoną wentylację.

Oferujemy:

- Szafy bateryjne w różnych konfiguracjach
- Opcjonalną dostawę baterii akumulatorów



Bazując na wieloletnim doświadczeniu w prefabrykacji AE Solution jest w stanie dostarczyć przygotowaną mechanicznie pustą obudowę dla potrzeb firm prefabrykujących. Każda konfiguracja obudowy dobierana jest indywidualnie.

***W celu doboru konkretnej konfiguracji obudowy prosimy o kontakt z działem technicznym.**

Przeznaczone do zabudowy na stacjach elektroenergetycznych w celu zabudowy aparatury zabezpieczającej pole WN.

Oferujemy:

- Prefabrykację szafek BM, FTPW
- Własną konstrukcją



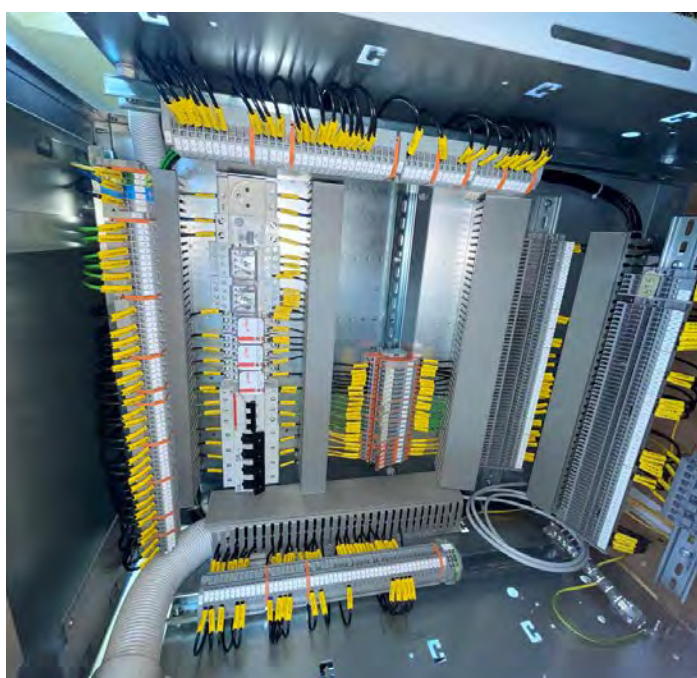
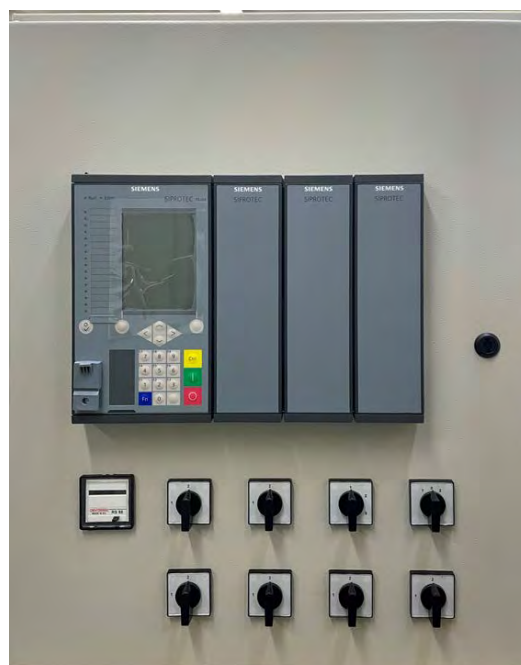
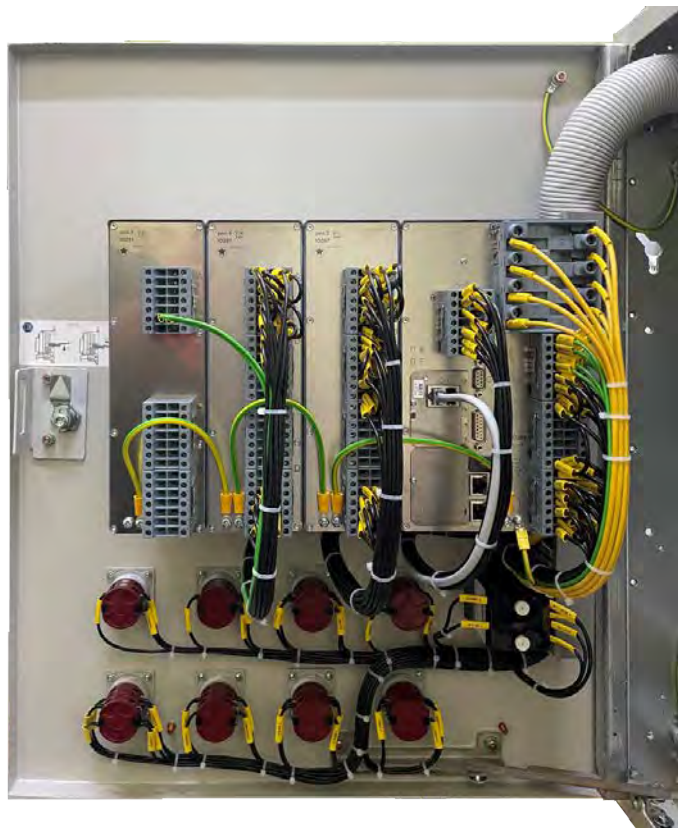
***W celu doboru konkretnej konfiguracji obudowy prosimy o kontakt z działem technicznym.**

Celki średniego napięcia

Celki średniego napięcia przeznaczone są do zabudowy na stacjach elektroenergetycznych w celu zabudowy automatyki sterowniczo-zabezpieczającej pól SN.

Oferujemy:

- Prefabrykację obudów wtórnych celek SN
- Modernizację istniejących pól SN



***W celu doboru konkretnej konfiguracji obudowy prosimy o kontakt z działem technicznym.**



Bazując na wieloletnim doświadczeniu w prefabrykacji AE Solution jest w stanie wykonać kompleksową modernizację istniejących pól średniego napięcia.

Szafy trakcyjne

Szafa przeznaczona jest do zastosowania w sieciach trakcyjnych. Posiada dwoje bocznych drzwi, które umożliwiają łatwy montaż oraz środkowe drzwi z zamkiem dociągającym. Wyposażona jest w wytrzymałe płyty montażowe, specjalne uchwyty do dodatkowej aparatury oraz podłogę z przepustami.



Szafa trakcyjna załączeniowa służy do załączania zasilania torów serwisowo-postojowych na czas remontu składu trakcyjnego. Jest szafką wolnostojącą na specjalnej konstrukcji izolowanej od ziemi za pomocą izolatorów wsporczych na wysokim cokole. Konstrukcja składa się z solidnej obudowy łączącej dwie osobne komory, drzwi wraz z systemem zamykania oraz daszka ze spadkiem. Wewnątrz szafy możliwe zamontowanie aparatury na tylnej płycie montażowej. W podłodze szafy przewidziano płyty przepustów.



***W celu doboru konkretnej konfiguracji obudowy prosimy o kontakt z działem technicznym.**

Szafy inteligentnego sterowania ruchem drogowym (ITS)

Szafa telekomunikacyjna dostępowa przeznaczona do zabudowy urządzeń sterowania sieciami telekomunikacyjnymi oraz do zastosowania w aplikacjach sterowania ruchem drogowym. Specjalna konstrukcja obudowy szafy daje gwarancję zachowania właściwych warunków pracy dla zainstalowanych we wnętrzu urządzeń oraz utrzymania wysokiego IP 65. Dzięki zastosowaniu blachy aluminiowej obudowa zapewnia wysoką trwałość konstrukcji, odporność na korozję oraz wieloletnią eksploatację w trudnych warunkach środowiskowych.

Podstawowe zalety:

- Podwójna ścianka z ociepleniem zapewnia zminimalizowany stopień wymiany ciepła z otoczeniem,
- Układ chłodzenia wymiennikiem powietrze-powietrze zapewnia czystość wewnątrz obudowy, niezawodność w działaniu, bezobsługowość oraz zachowanie wysokiego IP 65,
- Układ ogrzewania dostosowano do utrzymywania odpowiednich temperatur wewnątrz obudowy w celu wykluczenia zjawiska kondensatu.



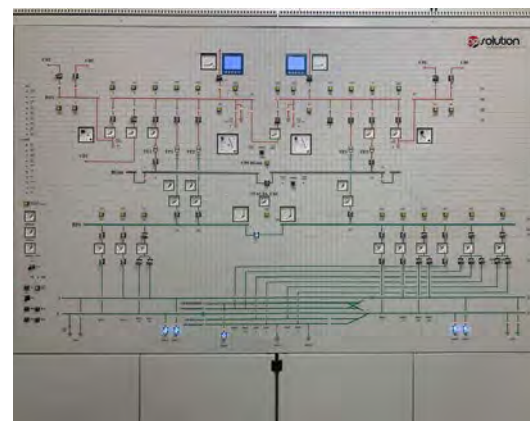
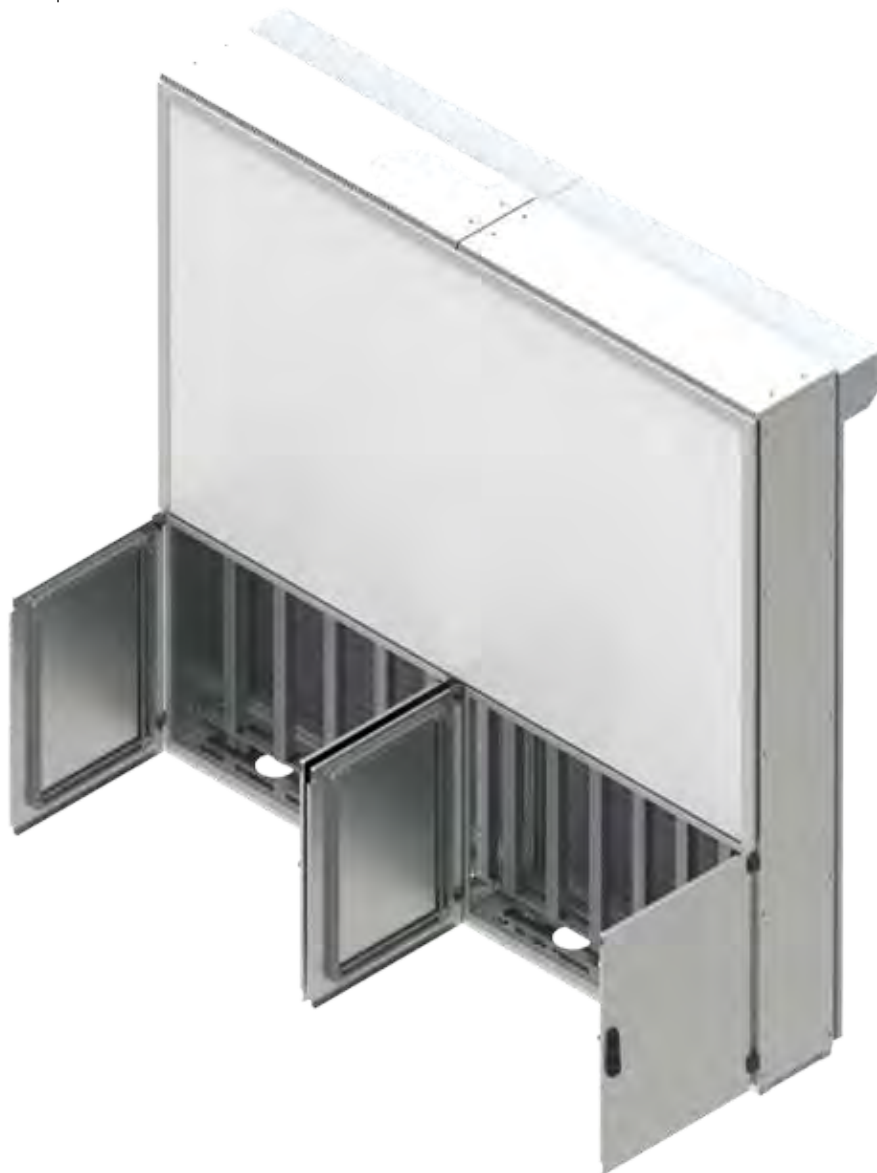
***W celu doboru konkretnej konfiguracji obudowy prosimy o kontakt z działem technicznym.**

Tablica dyspozytorska

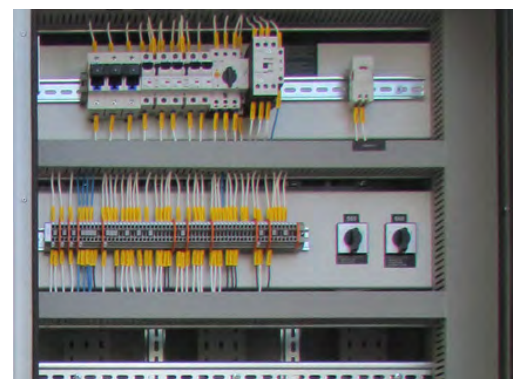
Tablica dyspozytorska służy do sterowania siecią trakcyjną. Na specjalnie dopracowanych blokach przestawiona jest wizualizacja układu sieci (trakcyjnej lub energetycznej).

Tablica umożliwia obsługę czynności ruchowo-kontrolnych wykonywanych przez dyspozytora.

Szafa wykonana jest z blachy stalowej, malowana proszkowo na kolor RAL 7035 (możliwy wybór innego koloru z palety RAL po uprzednim uzgodnieniu). Rozsuwana automatyczna roleta pozwala na łatwy dostęp do aparatury przy jednoczesnym jej zabezpieczeniu.



***W celu doboru konkretnej konfiguracji obudowy prosimy o kontakt z działem technicznym.**





solution

automatyka energetyka

**STOWARZYSZENIE ELEKTRYKÓW POLSKICH
BIURO BADAWCZE DS. JAKOŚCI**
04-703 Warszawa, ul. Mieczysława Pożaryskiego 28
tel.: +48 22 612 89 30; fax: +48 22 616 85 00; e-mail: bbbj@bbj.pl

CERTYFIKAT ZGODNOŚCI CE
CE CERTIFICATE OF CONFORMITY
nr CE/038/16
No. CE/038/16

Dostawca: AS SOLUTION sp. z o.o.,
ul. Barłewska 54 P
80-299 GDANSK, Poland
Supplier:

Producent: AS SOLUTION sp. z o.o.,
ul. Barłewska 54 P
80-299 GDANSK, Poland
Manufacturer:

Nazwa wyrobu: Obudowy do rozdzielnic i sterownic niskiego napięcia.
Assemblies for low-voltage switchgear and controlgear assemblies.

Typ (model): Seria AE... AE... serie.
Type (model): (wykaz wariantów na drugiej stronie certyfikatu)
(list of variations on the other side of the certificate)

Dane techniczne: Stopień ochrony: IP55, IP20, IXL0.
Technical data: Degree of protection: IP55, IP20, IXL0.

Wymieniony powyżej wyrób spełnia wymagania normy(ów) zharmonizowanej(ych):
Absorbed product complies with the requirement(s) of the harmonized standard(s):

Normy(ce) standardowe	Reporty(ów) z badań nr / Test report(s) No.	Wydany(ych) przez / Issued by
PN-EN 62208:2011 (IEC 62208:2011)	LA-14-044/14-024 LA-14-098/14-030	SEP - BBJ

Spełnienie wymagań powyższych norm(ów) daje dowodzenie zgodności z zasadzonymi wymaganiami określonymi w:
Compliance with the requirements of the standard/normative parts prescribed of conformity with the essential requirements specified in:
- Dyrektywa LVD 2014/53/EU (wdrożonej do prawa polskiego rozporządzeniem Ministra Rozwoju z 2016-06-02, Dz. U. z 2016-06-08, poz. 800)
- LVD Directive 2014/53/EU (implemented into Polish law by JRR decree of 2016-06-02, Dz. U. 2016-06-08, item 800)
- atestujący niezależny ekspert ds. oceniania C.E.
- independent expert certifying the conformity of the product with the requirements of the standard/normative document.

Niniejszy certyfikat dotyczy wymagań wyrobów mających identyczne właściwości (parametry) jak przedstawiony do badań wzór (spełniających wymagania ww. norm(ów)).
This certificate covers only the products with characteristics similar as of the tested sample and those complying with the requirements of the standard/normative document.

Proszę, zwrócić uwagę: CE powinno być umieszczone na wyrobach po sporządzeniu niezbędnej dokumentacji technicznej oraz wystawieniu oświadczenia zgodności (wg zasad zharmonizowania ww. dyrektywy) (nieopodważalnego atestu).
Please note: CE marking should be affixed to the products after technical documentation was prepared and EC declaration of conformity was issued, according to the standard/normative document requirements.

Niniejszy certyfikat traci ważność z datą ustania dowodzenia zgodności ww. norm(ów) zharmonizowanych(ych) z zasadzonymi wymaganiami ww. dyrektywy(ów) (nieopodważalnego atestu).
This certificate is valid until the date of cessation of presumption of conformity of the abovesaid harmonized standard(s) under the abovesaid standard(s) (non-revokable attestation).

Kierownik Jednostki Certyfikującej
Certification Body Manager
Zbigniew Brozowski

Warszawa, 2016-10-31

**STOWARZYSZENIE ELEKTRYKÓW POLSKICH
BIURO BADAWCZE DS. JAKOŚCI**
04-703 Warszawa, ul. Mieczysława Pożaryskiego 28
tel.: +48 22 612 89 30; fax: +48 22 616 85 00; e-mail: bbbj@bbj.pl

CERTYFIKAT ZGODNOŚCI Z
CERTIFICATE OF CONFORMITY Z
nr Z/12/058/16
No. Z/12/058/16

Dostawca: AS SOLUTION sp. z o.o.,
ul. Barłewska 54 P
80-299 GDANSK, Poland
Supplier:

Producent: AS SOLUTION sp. z o.o.,
ul. Barłewska 54 P
80-299 GDANSK, Poland
Manufacturer:

Nazwa wyrobu: Obudowy do rozdzielnic i sterownic niskiego napięcia.
Assemblies for low-voltage switchgear and controlgear assemblies.

Typ (model): Seria AE... AE... serie.
Type (model): (wykaz wariantów na drugiej stronie certyfikatu)
(list of variations on the other side of the certificate)

Dane techniczne: Stopień ochrony: IP55, IP20, IXL0.
Technical data: Degree of protection: IP55, IP20, IXL0.

Typ programu certyfikacji: Ia według PN-EN ISO/IEC 17067
Type of certification scheme: Ia according to PN-EN ISO/IEC 17067

Próbka wymienionego wyżej wyrobu została zbadana i uznana, jako spełniająca wymagania norm(ów) (lub dokumentów normatywnych).
A sample of the abovesaid product was tested and found to be in conformity with the requirement of the standard/normative document.

Normatywny dokument normatywny / Standard/normative document	Reporty(ów) z badań nr / Test report(s) No.	Wydany(ych) przez / Issued by
PN-EN 62208:2011 (IEC 62208:2011)	LA-14-044/14-024 LA-14-098/14-030	SEP - BBJ

Raport z badań stanowi integralną część niniejszego certyfikatu
Test Report forms integral part of this Certificate

Kierownik Jednostki Certyfikującej
Certification Body Manager
Zbigniew Brozowski

Warszawa, 2016-10-31

obudowy zewnętrzne

Obudowy znajdują zastosowanie w stacjach elektroenergetycznych, instalacjach teletechnicznych, telekomunikacyjnych, drogownictwie, budownictwie, przemyśle oraz innych realizacjach. Najczęściej wykonane są z blachy aluminiowej. Montowana jest w nich aparatura pomiarowa oraz sterująco-zabezpieczająca, zapewniająca właściwy nadzór oraz funkcjonalność stacji elektroenergetycznych. Mogą być również stosowane w innych dziedzinach gospodarki lub innych aplikacjach, w miejscach gdzie wymagane jest zapewnienie wysokiej ochrony IP oraz antykorozyjności.



Szafa AEZ1



Szafa AEZ z wymiennikiem ciepła



Szafa trakcyjna



Wieszak zapasu przewodu WZ-2



Skrzynka zapasu przewodu ZK02



Stelaż zapasu kabla ZK



Szafa trakcyjna



Szafka AE



Szafa telekomunikacyjna ITS



Szafka pomiaru zielonej energii



Szafa AWSC z dwoma przedziałami



Szafa AEZ1 w wykonaniu AWSC



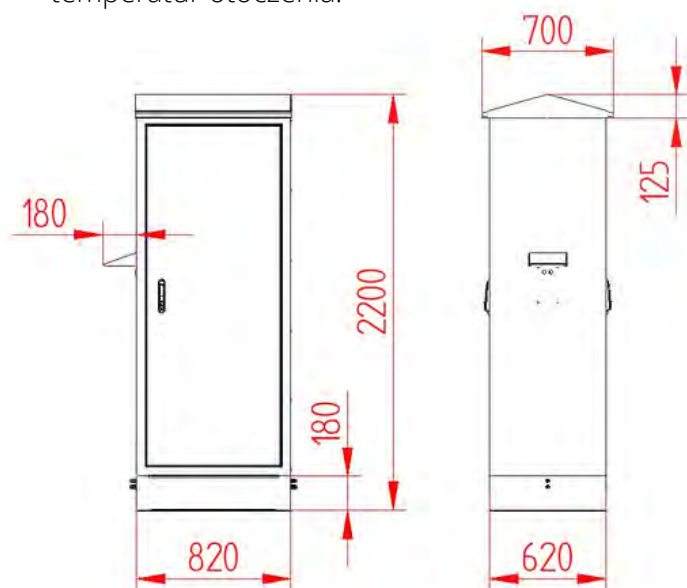
Szafa AEZ z klimatyzatorem



Szafa AEZ2

Szafa AEZ1 przeznaczona do stosowania w stacjach elektroenergetycznych średniego oraz wysokiego napięcia (15kV, 30kV, 110kV, 220kV, 400kV). W szafie montowana jest aparatura pomiarowa (obwody wtórne przekładników prądowych i napięciowych) oraz sterująco-zabezpieczająca, zapewniająca właściwy nadzór oraz funkcjonalność stacji elektroenergetycznej. Dodatkowo szafa może zostać wyposażona w podstawową instalację elektryczną.

Szafa wykonana jest z blachy aluminiowej, malowana proszkowo na kolor RAL 7035 (możliwy wybór innego koloru z palety RAL po uprzednim uzgodnieniu), stopień ochrony IP55. Zastosowanie podwójnego płaszcza oraz ocieplenia zapewnia poprawne funkcjonowanie zamontowanych urządzeń w szerokim zakresie temperatur otoczenia.



Podstawowa instalacja elektryczna obejmuje:

- obwód oświetlenia z dwoma świetlówkami i wyłącznikami krańcowymi,
- dwie grzałki 250 W z termostatem,
- aparaturę zabezpieczającą,
- gniazdo nadzoru technicznego.

ZAKRES DOSTAWY:

1. Obudowa z podwójną ścianką oraz ociepleniem wraz z konstrukcją wewnętrzną i telazem
2. Przednie i tylne drzwi z podwójną ścianką, wyposażone w trzypunktowy system zamykania oraz ociepleniem
3. Okół oraz zintegrowana gródź przeciwogniowa
4. Łaszek z rynienką do odprowadzania wody
5. Dwie płyty montażowe boczne
6. Płyta montażowa o wysokości 250 mm
7. Dwie płyty montażowe o wysokości 150 mm
8. Poziome poprzeczki montażowe (5 szt.)
9. Komplet dwóch wsporników do organizacji kablowności wraz z kompletem uchwytów kablowych (20 szt.)
10. Komplet dwóch miedzianych szyn uziemienia z wyprowadzeniem do podpięcia bednarki
11. Łaszek gniazda nadzoru technicznego
12. Kieszonki na dokumentację
13. Kratek z filtrem do przewietrzania grawitacyjnego



	INDEKS
Szafa AEZ1	AE 101 010
Szafa AEZ1 wyposażona w podstawową instalację elektryczną	AE 101 090

Płyta uchylna

Płyta uchylna pozwala na montaż aparatury elektrycznej przy jednoczesnym łatwym dostępie do urządzeń zamontowanych za jej płaszczyzną. Wykonana jest z blachy aluminiowej malowanej proszkowo na kolor RAL 7035 (możliwy wybór innego koloru z palety RAL po uprzednim uzgodnieniu).

ZAKRES DOSTAWY: płyta uchylna, komplet zawiasów, 2 szt. wsporników oraz zestaw śrubek i nakrętek.

WYSOKOŚĆ	INDEKS
400 mm	AE 101 214
500 mm	AE 101 215
600 mm	AE 101 216
800 mm	AE 101 218



Płyta montażowa

Płyta montażowa pozwala na montaż aparatury elektrycznej i zabezpieczeniowej. Wykonana jest z blachy stalowej fosforanowanej oraz malowana proszkowo na kolor RAL 7035 (możliwy wybór innego koloru z palety RAL po uprzednim uzgodnieniu).

ZAKRES DOSTAWY: płyta montażowa oraz zestaw śrubek i nakrętek.

WYSOKOŚĆ	INDEKS
150 mm	AE 101 220
200 mm	AE 101 221
250 mm	AE 101 222
300 mm	AE 101 223
400 mm	AE 101 224
450 mm	AE 101 225
600 mm	AE 101 226
800 mm	AE 101 228



Poprzeczka montażowa

Poprzeczka pozwala na montaż aparatury elektrycznej, koryt kablowych oraz służy jako konstrukcja wsporcza. Wykonana jest z blachy stalowej ocynkowanej.

ZAKRES DOSTAWY: poprzeczka montażowa oraz zestaw śrubek i nakrętek.

POPZECZKA MONTAŻOWA
AE 101 330



Wspornik pod opisy

Wspornik pod opisy pozwala na montaż tabliczek opisowych. Wykonany jest z blachy stalowej fosforanowanej i malowany proszkowo na kolor RAL 7035 (możliwy wybór innego koloru z palety RAL po uprzednim uzgodnieniu).

ZAKRES DOSTAWY: wspornik pod opisy oraz zestaw śrubek i nakrętek.



WYSOKOŚĆ	INDEKS
20 mm	AE 101 420
30 mm	AE 101 430
50 mm	AE 101 450

Fundament

Fundament betonowy pozwala na posadowienie szafy oraz wprowadzenie do niej kabli z dowolnego kierunku. Skręcany jest za pomocą stalowych śrub.

ZAKRES DOSTAWY: fundament oraz zestaw montażowy.



FUNDAMENT
AE 101 900



Uchwyt UKU

Uchwyt kablowy służy do przymocowania przewodów wychodzących z kanału kablowego. Dostępne są trzy rodzaje uchwytów w zależności od maksymalnego przekroju przewodu. Zaleca się jego montaż na wsporniku do organizacji okablowania.

ZAKRES DOSTAWY: 10 szt. uchwytów kablowych.

TYP	MAX. PRZEKRÓJ PRZEWODU	INDEKS
UKU1	20 mm	AE 255 010
UKU2	25 mm	AE 255 020
UKU3	30 mm	AE 255 030



Płyta montażowa na wysokość szafy

Płyty montażowe stosowane są w celu zamontowania urządzeń oraz aparatury elektrycznej wewnątrz szafy. Wykonane są z blachy stalowej ocynkowanej o grubości 2mm.

ZAKRES DOSTAWY: płyta montażowa oraz zestaw montażowy.

PŁYTA MONTAŻOWA

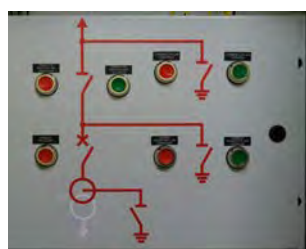
AE 101 236



Dodatkowe procesy

Poza katalogowymi gotowymi rozwiązaniami istnieje możliwość zamówienia wykonania specjalnego elementów wyposażenia szafy. W swojej ofercie mamy:

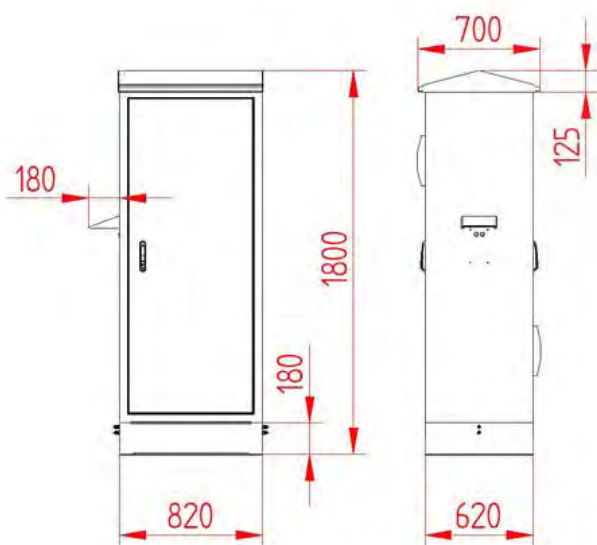
- kompletną prefabrykację na podstawie dokumentacji elektrycznej,
- otworowanie paneli maskujących,
- wykonanie pełnej synoptyki wraz z urządzeniami.



W ofercie posiadamy również akcesoria elektryczne.

Szafa AEZ1A przeznaczona do stosowania w stacjach elektroenergetycznych średniego oraz wysokiego napięcia (15kV, 30kV, 110kV, 220kV, 400kV). W szafie montowana jest aparatura pomiarowa (obwody wtórne przekładników prądowych i napięciowych) oraz sterująco-zabezpieczająca, zapewniająca właściwy nadzór oraz funkcjonalność stacji elektroenergetycznej. Dodatkowo szafa może zostać wyposażona w podstawową instalację elektryczną.

Szafa wykonana jest z blachy aluminiowej, malowana proszkowo na kolor RAL 7035 (możliwy wybór innego koloru z palety RAL po uprzednim uzgodnieniu), stopień ochrony IP 55. Zastosowanie podwójnego płaszcza oraz ocieplenia zapewnia poprawne funkcjonowanie zamontowanych urządzeń w szerokim zakresie temperatur otoczenia.



Podstawowa instalacja elektryczna obejmuje:

- obwód oświetlenia z dwoma świetlówkami i wyłącznikami krańcowymi,
- dwie grzałki 250 W z termostatem,
- aparaturę zabezpieczającą,
- gniazdo nadzoru technicznego.

ZAKRES DOSTAWY:

1. Obudowa z podwójną ścianką oraz ociepleniem wraz z konstrukcją wewnętrzną
2. Stelaż
3. Przednie i tylne drzwi z podwójną ścianką, wyposażone w trzypunktowy system zamykania oraz ocieplenie
4. Cokół oraz zintegrowana gródź przeciwogniowa
5. Daszek z rynienką do odprowadzania wody
6. Dwie płyty montażowe boczne
7. Płyta montażowa o wysokości 250 mm
8. Dwie płyty montażowe o wysokości 150 mm
9. Poziome poprzeczki montażowe (5 szt.)
0. Komplet dwóch wsporników do organizacji okablowania wraz z kompletem uchwytów kablowych (20 szt.)
1. Komplet dwóch miedzianych szyn uziemienia z wyprowadzeniem do podpięcia bednarki
2. Daszek gniazda nadzoru technicznego
3. Kieszeń na dokumentację
14. Kratka z filtrem do przewietrzania grawitacyjnego

	INDEKS
Szafa AEZ1A	AE 101 110
Szafa AEZ1A wyposażona w podstawową instalację elektryczną	AE 101 190

Płyta uchylna

Płyta uchylna pozwala na montaż aparatury elektrycznej przy jednoczesnym łatwym dostępie do urządzeń zamontowanych za jej płaszczyzną. Wykonana jest z blachy aluminiowej malowanej proszkowo na kolor RAL 7035 (możliwy wybór innego koloru z palety RAL po uprzednim uzgodnieniu).

ZAKRES DOSTAWY: płyta uchylna, komplet zawiasów, 2 szt. wsporników oraz zestaw śrubek i nakrętek.

WYSOKOŚĆ	INDEKS
400 mm	AE 101 214
500 mm	AE 101 215
600 mm	AE 101 216
800 mm	AE 101 218



Płyta montażowa

Płyta montażowa pozwala na montaż aparatury elektrycznej i zabezpieczeniowej. Wykonana jest z blachy stalowej fosforanowanej oraz malowana proszkowo na kolor RAL 7035 (możliwy wybór innego koloru z palety RAL po uprzednim uzgodnieniu).

ZAKRES DOSTAWY: płyta montażowa oraz zestaw śrubek i nakrętek.

WYSOKOŚĆ	INDEKS
150 mm	AE 101 220
200 mm	AE 101 221
250 mm	AE 101 222
300 mm	AE 101 223
400 mm	AE 101 224
450 mm	AE 101 225
600 mm	AE 101 226
800 mm	AE 101 228



Poprzeczka montażowa

Poprzeczka pozwala na montaż aparatury elektrycznej, koryt kablowych oraz służy jako konstrukcja wsporcza. Wykonana jest z blachy stalowej ocynkowanej.

ZAKRES DOSTAWY: poprzeczka montażowa oraz zestaw śrubek i nakrętek.

POPZECZKA MONTAŻOWA
AE 101 330



Wspornik pod opisy

Wspornik pod opisy pozwala na montaż tabliczek opisowych. Wykonany jest z blachy stalowej fosforanowanej i malowany proszkowo na kolor RAL 7035 (możliwy wybór innego koloru z palety RAL po uprzednim uzgodnieniu).

ZAKRES DOSTAWY: wspornik pod opisy oraz zestaw śrubek i nakrętek.



WYSOKOŚĆ	INDEKS
20 mm	AE 101 420
30 mm	AE 101 430
50 mm	AE 101 450

Fundament

Fundament betonowy pozwala na posadowienie szafy oraz wprowadzenie do niej kabli z dowolnego kierunku. Skręcany jest za pomocą stalowych śrub.

ZAKRES DOSTAWY: fundament oraz zestaw montażowy.



FUNDAMENT
AE 101 900



Uchwyt UKU

Uchwyt kablowy służy do przymocowania przewodów wychodzących z kanału kablowego. Dostępne są trzy rodzaje uchwytów w zależności od maksymalnego przekroju przewodu. Zaleca się jego montaż na wsporniku do organizacji okablowania.

ZAKRES DOSTAWY: 10 szt. uchwytów kablowych.

TYP	MAX. PRZEKRÓJ PRZEWODU	INDEKS
UKU1	20 mm	AE 255 010
UKU2	25 mm	AE 255 020
UKU3	30 mm	AE 255 030



Płyta montażowa na wysokość szafy

Płyty montażowe stosowane są w celu zamontowania urządzeń oraz aparatury elektrycznej wewnątrz szafy. Wykonane są z blachy stalowej ocynkowanej o grubości 2mm.

ZAKRES DOSTAWY: płyta montażowa oraz zestaw montażowy.

PŁYTA MONTAŻOWA

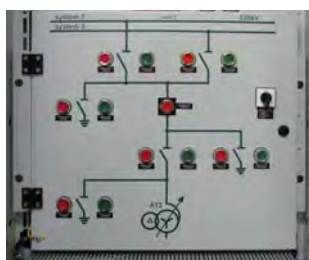
AE 101 237



Dodatkowe procesy

Poza katalogowymi gotowymi rozwiązaniami istnieje możliwość zamówienia wykonania specjalnego elementów wyposażenia szafy. W swojej ofercie mamy:

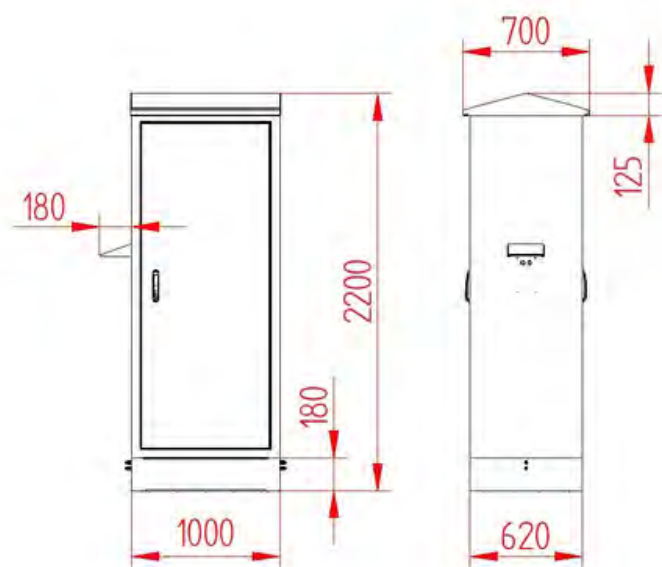
- kompletną prefabrykację na podstawie dokumentacji elektrycznej,
- otworowanie paneli maskujących,
- wykonanie pełnej synoptyki wraz z urządzeniami.



W ofercie posiadamy również akcesoria elektryczne.

Szafa AEZ1-100 przeznaczona do stosowania w stacjach elektroenergetycznych średniego oraz wysokiego napięcia (15kV, 30kV, 110kV, 220kV, 400kV). W szafie montowana jest aparatura pomiarowa (obwody wtórne przekładników prądowych i napięciowych) oraz sterująco-zabezpieczająca, zapewniająca właściwy nadzór oraz funkcjonalność stacji elektroenergetycznej. Dodatkowo szafa może zostać wyposażona w podstawową instalację elektryczną.

Szafa wykonana jest z blachy aluminiowej, malowana proszkowo na kolor RAL 7035 (możliwy wybór innego koloru z palety RAL po uprzednim uzgodnieniu), stopień ochrony IP 55. Zastosowanie podwójnego płaszcza oraz ocieplenia zapewnia poprawne funkcjonowanie zamontowanych urządzeń w szerokim zakresie temperatur otoczenia.



Podstawowa instalacja elektryczna obejmuje:

- obwód oświetlenia z dwoma świetlówkami i wyłącznikami krańcowymi,
- dwie grzałki 250 W z termostatem,
- aparaturę zabezpieczającą,
- gniazdo nadzoru technicznego.

ZAKRES DOSTAWY:

1. Obudowa z podwójną ścianką oraz ociepleniem wraz z konstrukcją wewnętrzną
 - . Stelaż
 - . Przednie i tylne drzwi z podwójną ścianką, wyposażone w trzypunktowy system zamykania oraz ocieplenie
 - . Cokół oraz zintegrowana gródź przeciwoгниowa
 - . Daszek z rynienką do odprowadzania wody
 - . Dwie płyty montażowe boczne
 - . Płyta montażowa o wysokości 250 mm
 - . Dwie płyty montażowe o wysokości 150 mm
 - . Poziome poprzeczki montażowe (5 szt.)
 - . Komplet dwóch wsporników do organizacji okablowania wraz z kompletem uchwytów kablowych (20 szt.)
 - . Komplet dwóch miedzianych szyn uziemienia z wyprowadzeniem do podpięcia bednarki
 - . Daszek gniazda nadzoru technicznego
 - . Kieszeń na dokumentację
 - . Kratka z filtrem do przewietrzania grawitacyjnego



	INDEKS
Szafa AEZ1-100	AE 103 010
Szafa AEZ1-100 wyposażona w podstawową instalację elektryczną	AE 103 090

Płyta uchylna

Płyta uchylna pozwala na montaż aparatury elektrycznej przy jednoczesnym łatwym dostępie do urządzeń zamontowanych za jej płaszczyzną. Wykonana jest z blachy aluminiowej malowanej proszkowo na kolor RAL 7035 (możliwy wybór innego koloru z palety RAL po uprzednim uzgodnieniu).

ZAKRES DOSTAWY: płyta uchylna, komplet zawiasów, 2 szt. wsporników oraz zestaw śrubek i nakrętek.

WYSOKOŚĆ	INDEKS
400 mm	AE 103 214
500 mm	AE 103 215
600 mm	AE 103 216
800 mm	AE 103 218



Płyta montażowa

Płyta montażowa pozwala na montaż aparatury elektrycznej i zabezpieczeniowej. Wykonana jest z blachy stalowej fosforanowanej oraz malowana proszkowo na kolor RAL 7035 (możliwy wybór innego koloru z palety RAL po uprzednim uzgodnieniu).

ZAKRES DOSTAWY: płyta montażowa oraz zestaw śrubek i nakrętek.

WYSOKOŚĆ	INDEKS
150 mm	AE 103 220
200 mm	AE 103 221
250 mm	AE 103 222
300 mm	AE 103 223
400 mm	AE 103 224
450 mm	AE 103 225
600 mm	AE 103 226
800 mm	AE 103 228



Poprzeczka montażowa

Poprzeczka pozwala na montaż aparatury elektrycznej, koryt kablowych oraz służy jako konstrukcja wsporcza. Wykonana jest z blachy stalowej ocynkowanej.

ZAKRES DOSTAWY: poprzeczka montażowa oraz zestaw śrubek i nakrętek.

POPZECZKA MONTAŻOWA
AE 103 330



Wspornik pod opisy

Wspornik pod opisy pozwala na montaż tabliczek opisowych. Wykonany jest z blachy stalowej fosforanowanej i malowany proszkowo na kolor RAL 7035 (możliwy wybór innego koloru z palety RAL po uprzednim uzgodnieniu).

ZAKRES DOSTAWY: wspornik pod opisy oraz zestaw śrubek i nakrętek.



WYSOKOŚĆ	INDEKS
20 mm	AE 103 420
30 mm	AE 103 430
50 mm	AE 103 450

Fundament

Fundament betonowy pozwala na posadowienie szafy oraz wprowadzenie do niej kabli z dowolnego kierunku. Skręcany jest za pomocą stalowych śrub.

ZAKRES DOSTAWY: fundament oraz zestaw montażowy.



FUNDAMENT
AE 103 900



Uchwyt UKU

Uchwyt kablowy służy do przymocowania przewodów wychodzących z kanału kablowego. Dostępne są trzy rodzaje uchwytów w zależności od maksymalnego przekroju przewodu. Zaleca się jego montaż na wsporniku do organizacji okablowania.

ZAKRES DOSTAWY: 10 szt. uchwytów kablowych.

TYP	MAX. PRZEKRÓJ PRZEWODU	INDEKS
UKU1	20 mm	AE 255 010
UKU2	25 mm	AE 255 020
UKU3	30 mm	AE 255 030



Płyta montażowa na wysokość szafy

Płyty montażowe stosowane są w celu zamontowania urządzeń oraz aparatury elektrycznej wewnątrz szafy. Wykonane są z blachy stalowej ocynkowanej o grubości 2mm.

ZAKRES DOSTAWY: płyta montażowa oraz zestaw montażowy.

PŁYTA MONTAŻOWA

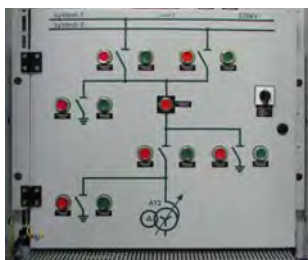
AE 103 237



Dodatkowe procesy

Poza katalogowymi gotowymi rozwiązaniami istnieje możliwość zamówienia wykonania specjalnego elementów wyposażenia szafy. W swojej ofercie mamy:

- kompletną prefabrykację na podstawie dokumentacji elektrycznej,
- otworowanie paneli maskujących,
- wykonanie pełnej synoptyki wraz z urządzeniami.

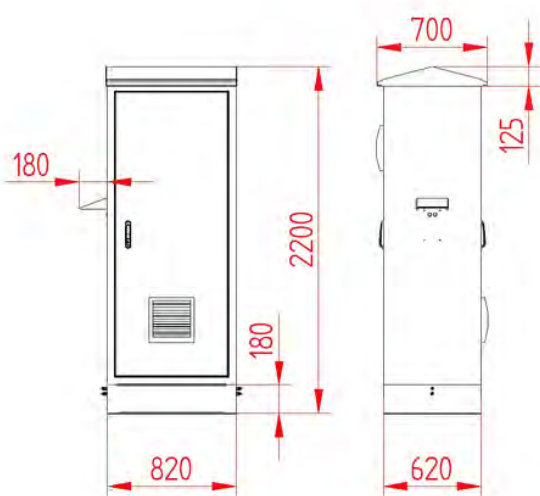


W ofercie posiadamy również akcesoria elektryczne.

Szafa AEZ1 w wykonaniu AWSC przeznaczona do stosowania

w stacjach elektroenergetycznych średniego oraz wysokiego napięcia (15kV, 30kV, 110kV, 220kV, 400kV). W szafie montowana jest aparatura pomiarowa (obwody wtórne przekładników prądowych i napięciowych) oraz sterująco-zabezpieczająca, zapewniająca właściwy nadzór oraz funkcjonalność stacji elektroenergetycznej. Dodatkowo może zostać wyposażona w podstawową instalację elektryczną, obejmującą obwody oświetlenia, ogrzewania oraz potrzeb własnych.

Szafa wykonana jest z blachy aluminiowej, malowana proszkowo na kolor RAL 7035 (możliwy wybór innego koloru z palety RAL po uzgodnieniu), stopień ochrony IP 54. Zastosowanie podwójnego płaszcza oraz ocieplenia zapewnia poprawne funkcjonowanie zamontowanych urządzeń w szerokim zakresie temperatur otoczenia.



Podstawowa instalacja elektryczna obejmuje:

- obwód oświetlenia z dwoma świetlówkami i wyłącznikami krańcowymi,
- dwie grzałki 250 W z termostatem,
- aparaturę zabezpieczającą,
- gniazdo nadzoru technicznego.

ZAKRES DOSTAWY:

1. Obudowa z podwójną ścianką oraz ociepleniem wraz z konstrukcją wewnętrzną
2. Przednie i tylne drzwi z podwójną ścianką, wyposażone w trzypunktowy system zamykania, ocieplenie oraz kratki wentylacyjne z filtrem (możliwość zamontowania do 4 szt. wentylatorów)
3. Zestaw stelaży i poprzeczek umożliwiający zabudowę aparatury
4. Stelaż pod rezystor
5. Cokół oraz zintegrowana gródź przeciwogniowa
6. Daszek z rynienką do odprowadzania wody
7. Komplet dwóch wsporników do organizacji okablowania wraz z kompletem uchwytów kablowych (20 szt.)
8. Komplet dwóch miedzianych szyn uziemienia z wyprowadzeniem do podpięcia bednarki
9. Daszek gniazda nadzoru technicznego
10. Kieszonka na dokumentację
11. Kratka z filtrem do przewietrzania grawitacyjnego



	INDEKS
Szafa AEZ1 w wykonaniu AWSC	AE 105 010
Szafa AEZ1 w wykonaniu AWSC wyposażona w podstawową instalację elektryczną	AE 105 090

Stelaż pod zabudowę rezystora

Stelaż pozwala na montaż rezystora wewnątrz szafy. Wykonany jest z blachy stalowej ocynkowanej
 ZAKRES DOSTAWY: kompletny stelaż oraz zestaw śrubek i nakrętek

*Dostawa nie obejmuje rezystora.

STELAŻ POD ZABUDOWĘ REZYSTORA

AE 101 350



Płyta montażowa

Płyta montażowa pozwala na montaż aparatury elektrycznej i zabezpieczeniowej. Wykonana jest z blachy stalowej fosforanowanej oraz malowana proszkowo na kolor RAL 7035 (możliwy wybór innego koloru z palety RAL po uprzednim uzgodnieniu).

ZAKRES DOSTAWY: płyta montażowa oraz zestaw śrubek i nakrętek.

WYSOKOŚĆ	INDEKS
150 mm	AE 101 220
200 mm	AE 101 221
250 mm	AE 101 222
300 mm	AE 101 223
400 mm	AE 101 224
450 mm	AE 101 225
600 mm	AE 101 226
800 mm	AE 101 228



Poprzeczka montażowa

Poprzeczka pozwala na montaż aparatury elektrycznej, koryt kablowych oraz służy jako konstrukcja wsporcza. Wykonana jest z blachy stalowej ocynkowanej.

ZAKRES DOSTAWY: poprzeczka montażowa oraz zestaw śrubek i nakrętek.

POPZECZKA MONTAŻOWA

AE 101 330



Wspornik pod opisy

Wspornik pod opisy pozwala na montaż tabliczek opisowych. Wykonany jest z blachy stalowej fosforanowanej i malowany proszkowo na kolor RAL 7035 (możliwy wybór innego koloru z palety RAL po uzgodnieniu).

ZAKRES DOSTAWY: wspornik pod opisy oraz zestaw śrubek i nakrętek.



WYSOKOŚĆ	INDEKS
20 mm	AE 101 420
30 mm	AE 101 430
50 mm	AE 101 450

Fundament

Fundament betonowy pozwala na posadowienie szafy oraz wprowadzenie do niej kabli z dowolnego kierunku. Skręcany jest za pomocą stalowych śrub.

ZAKRES DOSTAWY: fundament oraz zestaw montażowy.



FUNDAMENT
AE 101 900



Uchwyt UKU

Uchwyt kablowy służy do przymocowania przewodów wychodzących z kanału kablowego. Dostępne są trzy rodzaje uchwytów w zależności od maksymalnego przekroju przewodu. Zaleca się jego montaż na wsporniku do organizacji okablowania.

ZAKRES DOSTAWY: 10 szt. uchwytów kablowych.

TYP	MAX. PRZEKRÓJ PRZEWODU	INDEKS
UKU1	20 mm	AE 255 010
UKU2	25 mm	AE 255 020
UKU3	30 mm	AE 255 030



Płyta montażowa na wysokość szafy

Płyty montażowe stosowane są w celu zamontowania urządzeń oraz aparatury elektrycznej wewnątrz szafy. Wykonane są z blachy stalowej ocynkowanej o grubości 2mm.

ZAKRES DOSTAWY: płyta montażowa oraz zestaw montażowy.

PŁYTA MONTAŻOWA

AE 101 236



Dodatkowe procesy

Poza katalogowymi gotowymi rozwiązaniami istnieje możliwość zamówienia wykonania specjalnego elementów wyposażenia szafy. W swojej ofercie mamy:

- kompletną prefabrykację na podstawie dokumentacji elektrycznej,
- otworowanie paneli maskujących,
- wykonanie pełnej synoptyki wraz z urządzeniami.

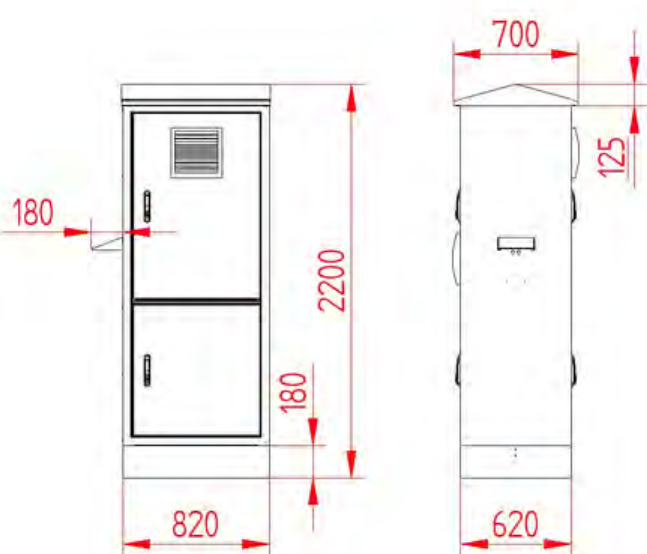


W ofercie posiadamy również akcesoria elektryczne.

Szafa AEZ1 w wykonaniu AWSC z drzwiami dzielonymi przygotowana jest pod zabudowę urządzeń związanych z automatyką wymuszania składowej czynnej (specjalny wspornik pod rezystor).

Dodatkowo może zostać wyposażona w podstawową instalację elektryczną, obejmującą obwody oświetlenia, ogrzewania oraz potrzeb własnych.

Szafa wykonana jest z blachy aluminiowej, malowana proszkowo na kolor RAL 7035 (możliwy wybór innego koloru z palety RAL po uprzednim uzgodnieniu), stopień ochrony IP 54. Zastosowanie podwójnego płaszcza oraz ocieplenia zapewnia poprawne funkcjonowanie zamontowanych urządzeń w szerokim zakresie temperatur otoczenia. Posiada wewnętrzną przegrodę poziomą oraz podwójne drzwi z kratkami wentylacyjnymi z filtrem.



Podstawowa instalacja elektryczna obejmuje:

- obwód oświetlenia z dwoma świetłówkami i wyłącznikami krańcowymi,
- dwie grzałki 250 W z termostatem,
- aparaturę zabezpieczającą,
- gniazdo nadzoru technicznego.

ZAKRES DOSTAWY:

1. Obudowa z podwójną ścianką oraz ociepleniem wraz z konstrukcją wewnętrzną
2. Przednie i tylne drzwi z podwójną ścianką, wyposażone w trzypunktowy system zamykania, ocieplenie oraz kratki wentylacyjne z filtrem (możliwość zamontowania do 4 szt. wentylatorów)
3. Zestaw stelaży i poprzeczek umożliwiający zabudowę aparatury oraz stelaż pod rezystor
4. Cokół oraz zintegrowana gródź przeciwogniowa
5. Daszek z rynienką do odprowadzania wody
6. Komplet dwóch wsporników do organizacji okablowania wraz z kompletem uchwytów kablowych (20 szt.)
7. Komplet dwóch miedzianych szyn uziemienia z wyprowadzeniem do podpięcia bednarki
8. Daszek gniazda nadzoru technicznego
9. Podstawowy system przewietrzenia grawitacyjnego
10. Przegroda pozioma z przepustami



	INDEKS
Szafa AWSC w wykonaniu specjalnym	AE 105 011
Szafa AWSC w wykonaniu specjalnym wyposażona w podstawową instalację elektryczną	AE 105 091

Stelaż pod zabudowę rezystora

Stelaż pozwala na montaż rezystora wewnątrz szafy. Wykonany jest z blachy stalowej ocynkowanej.

ZAKRES DOSTAWY: kompletny stelaż oraz zestaw śrubek i nakrętek

STELAŻ POD ZABUDOWĘ REZYSTORA

AE 101 350

*Dostawa nie obejmuje rezystora.



Płyta montażowa

Płyta montażowa pozwala na montaż aparatury elektrycznej i zabezpieczeniowej. Wykonana jest z blachy stalowej fosforanowanej oraz malowana proszkowo na kolor RAL 7035 (możliwy wybór innego koloru z palety RAL po uprzednim uzgodnieniu).

ZAKRES DOSTAWY: płyta montażowa oraz zestaw śrubek i nakrętek.

WYSOKOŚĆ	INDEKS
150 mm	AE 101 220
200 mm	AE 101 221
250 mm	AE 101 222
300 mm	AE 101 223
400 mm	AE 101 224
450 mm	AE 101 225
600 mm	AE 101 226
800 mm	AE 101 228



Poprzeczka montażowa

Poprzeczka pozwala na montaż aparatury elektrycznej, koryt kablowych oraz służy jako konstrukcja wsporcza. Wykonana jest z blachy stalowej ocynkowanej.

ZAKRES DOSTAWY: poprzeczka montażowa oraz zestaw śrubek i nakrętek.

POPZECZKA MONTAŻOWA

AE 101 330



Wspornik pod opisy

Wspornik pod opisy pozwala na montaż tabliczek opisowych. Wykonany jest z blachy stalowej fosforanowanej i malowany proszkowo na kolor RAL 7035 (możliwy wybór innego koloru z palety RAL po uzgodnieniu).

ZAKRES DOSTAWY: wspornik pod opisy oraz zestaw śrubek i nakrętek.



WYSOKOŚĆ	INDEKS
20 mm	AE 101 420
30 mm	AE 101 430
50 mm	AE 101 450

Fundament

Fundament betonowy pozwala na posadowienie szafy oraz wprowadzenie do niej kabli z dowolnego kierunku. Skręcany jest za pomocą stalowych śrub.

ZAKRES DOSTAWY: fundament oraz zestaw montażowy.



FUNDAMENT
AE 101 900



Uchwyt UKU

Uchwyt kablowy służy do przymocowania przewodów wychodzących z kanału kablowego. Dostępne są trzy rodzaje uchwytów w zależności od maksymalnego przekroju przewodu. Zaleca się jego montaż na wsporniku do organizacji okablowania.

ZAKRES DOSTAWY: 10 szt. uchwytów kablowych.

TYP	MAX. PRZEKRÓJ PRZEWODU	INDEKS
UKU1	20 mm	AE 255 010
UKU2	25 mm	AE 255 020
UKU3	30 mm	AE 255 030



Płyta montażowa na wysokość przedziału

Płyty montażowe stosowane są w celu zamontowania urządzeń oraz aparatury elektrycznej wewnątrz szafy. Wykonane są z blachy stalowej ocynkowanej o grubości 2mm.

ZAKRES DOSTAWY: płyta montażowa oraz zestaw montażowy.

PŁYTA GÓRNA	PŁYTA DOLNA
AE 101 601	AE 101 602



Dodatkowe procesy

Poza katalogowymi gotowymi rozwiązaniami istnieje możliwość zamówienia wykonania specjalnego elementów wyposażenia szafy. W swojej ofercie mamy:

- kompletną prefabrykację na podstawie dokumentacji elektrycznej,
- otworowanie paneli maskujących,
- wykonanie pełnej synoptyki wraz z urządzeniami.

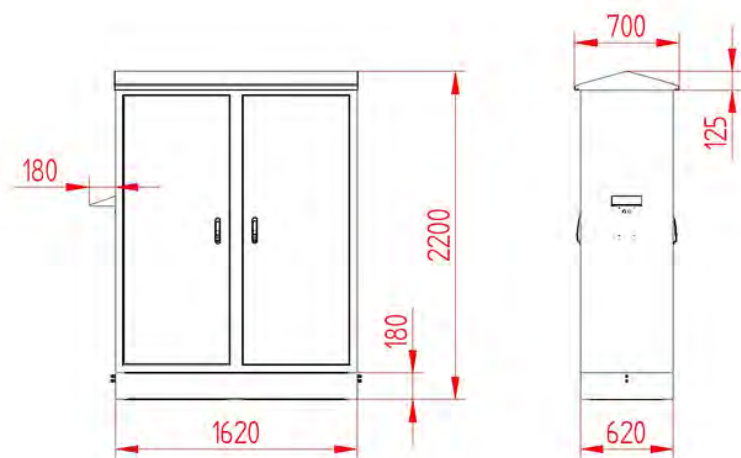


W ofercie posiadamy również akcesoria elektryczne.



Szafa typu AEZ2 przeznaczona do stosowania w stacjach elektroenergetycznych średniego oraz wysokiego napięcia (15kV, 30kV, 110kV, 220kV, 400kV). W szafie montowana jest aparatura pomiarowa (obwody wtórne przekładników prądowych i napięciowych) oraz sterująco-zabezpieczająca, zapewniająca właściwy nadzór oraz funkcjonalność stacji elektroenergetycznej. Dodatkowo szafa może zostać wyposażona w podstawową instalację elektryczną, obejmującą obwody oświetlenia, ogrzewania oraz potrzeb własnych.

Szafa wykonana jest z blachy aluminiowej, malowana proszkowo na kolor RAL 7035 (możliwy wybór innego koloru z palety RAL po uprzednim uzgodnieniu), stopień ochrony IP 55. Zastosowanie podwójnego płaszcza oraz ocieplenia zapewnia poprawne funkcjonowanie zamontowanych urządzeń w szerokim zakresie temperatur otoczenia.

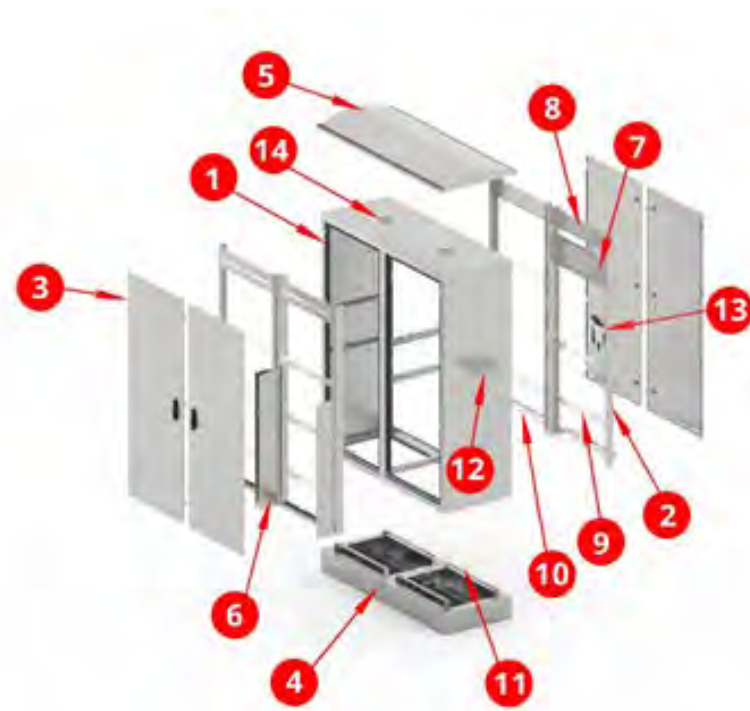


Podstawowa instalacja elektryczna obejmuje:

- obwód oświetlenia z dwoma świetlówkami i wyłącznikami krańcowymi,
- dwie grzałki 250 W z termostatem,
- aparaturę zabezpieczającą,
- gniazdo nadzoru technicznego.

ZAKRES DOSTAWY:

1. Obudowa z podwójną ścianką oraz termoizolacją wraz z wewnętrzną konstrukcją wsporczą.
2. Regulowany stelaż
3. Dwa komplety drzwi lewych/prawych z podwójną ścianką, wyposażone w trzypunktowy system zamykania, ocieplenie oraz blokadę otwarcia
4. Cokół oraz zintegrowana gródź przeciwogniowa
5. Daszek z rynienką do odprowadzania wody
6. Komplet czterech płyt montażowych bocznych
7. Płyta montażowa o wysokości 250 mm
8. Cztery płyty montażowe o wysokości 150mm
9. Poziome poprzeczki montażowe (11 szt.)
10. Komplet czterech wsporników do organizacji okablowania wraz z kompletem uchwytów kablowych (20szt.)
11. Komplet czterech miedzianych szyn uziemienia z wyprowadzeniem do podpięcia bednarki
12. Daszek gniazda nadzoru technicznego
13. Kieszeń na dokumentację
14. Kratka z filtrem do przewietrzania grawitacyjnego



	INDEKS
Szafa AEZ2	AE 102 010
Szafa AEZ2 wyposażona w podstawową instalację elektryczną	AE 102 090

Płyta uchylna

Płyta uchylna pozwala na montaż aparatury elektrycznej przy jednoczesnym łatwym dostępie do urządzeń zamontowanych za jej płaszczyzną. Wykonana jest z blachy aluminiowej malowanej proszkowo na kolor RAL 7035 (możliwy wybór innego koloru z palety RAL po uprzednim uzgodnieniu).

ZAKRES DOSTAWY: płyta uchylna, komplet zawiasów, 2 szt. wsporników oraz zestaw śrubek i nakrętek.

WYSOKOŚĆ	INDEKS
400 mm	AE 101 214
500 mm	AE 101 215
600 mm	AE 101 216
800 mm	AE 101 218



Płyta montażowa

Płyta montażowa pozwala na montaż aparatury elektrycznej i zabezpieczeniowej. Wykonana jest z blachy stalowej fosforanowanej oraz malowana proszkowo na kolor RAL 7035 (możliwy wybór innego koloru z palety RAL po uprzednim uzgodnieniu).

ZAKRES DOSTAWY: płyta montażowa oraz zestaw śrubek i nakrętek.

WYSOKOŚĆ	INDEKS
150 mm	AE 101 220
200 mm	AE 101 221
250 mm	AE 101 222
300 mm	AE 101 223
400 mm	AE 101 224
450 mm	AE 101 225
600 mm	AE 101 226
800 mm	AE 101 228



Poprzeczka montażowa

Poprzeczka pozwala na montaż aparatury elektrycznej, koryt kablowych oraz służy jako konstrukcja wsporcza. Wykonana jest z blachy stalowej ocynkowanej.

ZAKRES DOSTAWY: poprzeczka montażowa oraz zestaw śrubek i nakrętek.

POPZECZKA MONTAŻOWA

AE 101 330



Wspornik pod opisy

Wspornik pod opisy pozwala na montaż tabliczek opisowych. Wykonany jest z blachy stalowej fosforanowanej i malowany proszkowo na kolor RAL 7035 (możliwy wybór innego koloru z palety RAL po uprzednim uzgodnieniu).

ZAKRES DOSTAWY: wspornik pod opisy oraz zestaw śrubek i nakrętek.



WYSOKOŚĆ	INDEKS
20 mm	AE 101 420
30 mm	AE 101 430
50 mm	AE 101 450

Fundament

Fundament betonowy pozwala na posadowienie szafy oraz wprowadzenie do niej kabli z dowolnego kierunku. Skręcany jest za pomocą stalowych śrub.

ZAKRES DOSTAWY: fundament oraz zestaw montażowy.



FUNDAMENT
AE 102 901



Uchwyt UKU

Uchwyt kablowy służy do przymocowania przewodów wychodzących z kanału kablowego. Dostępne są trzy rodzaje uchwytów w zależności od maksymalnego przekroju przewodu. Zaleca się jego montaż na wsporniku do organizacji okablowania.

ZAKRES DOSTAWY: 10 szt. uchwytów kablowych.

TYP	MAX. PRZEKRÓJ PRZEWODU	INDEKS
UKU1	20 mm	AE 255 010
UKU2	25 mm	AE 255 020
UKU3	30 mm	AE 255 030



Płyta montażowa na wysokość szafy

Płyty montażowe stosowane są w celu zamontowania urządzeń oraz aparatury elektrycznej wewnątrz szafy. Wykonane są z blachy stalowej ocynkowanej o grubości 2mm.

ZAKRES DOSTAWY: płyta montażowa oraz zestaw montażowy.

PŁYTA MONTAŻOWA

AE 101 236

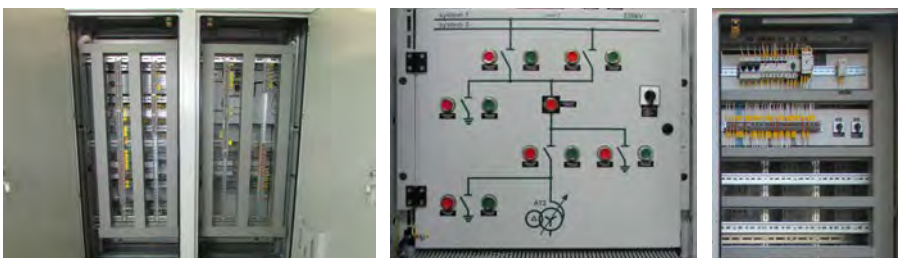
*Płyta wypełnia jeden przedział szafy. W celu zabudowy całej przestrzeni szafy należy zamówić dwie płyty.



Dodatkowe procesy

Poza katalogowymi gotowymi rozwiązaniami istnieje możliwość zamówienia wykonania specjalnego elementów wyposażenia szafy. W swojej ofercie mamy:

- kompletną prefabrykację na podstawie dokumentacji elektrycznej,
- otworowanie paneli maskujących,
- wykonanie pełnej synoptyki wraz z urządzeniami.

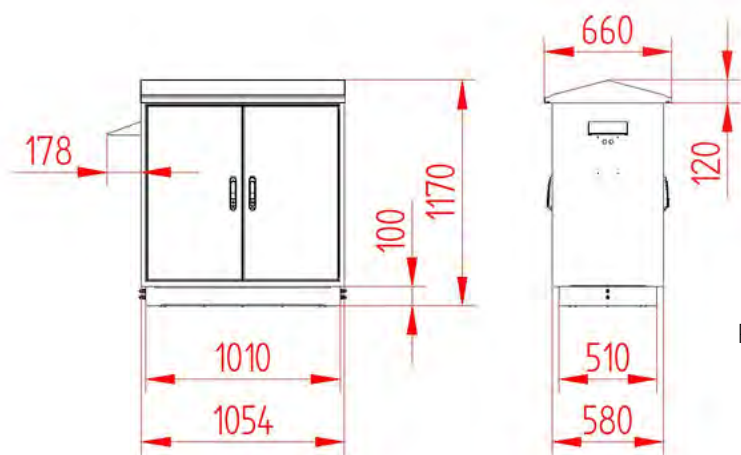


W ofercie posiadamy również akcesoria elektryczne.



Szafa typu AEZ2a przeznaczona jest do stosowania w stacjach elektroenergetycznych średniego oraz wysokiego napięcia (15kV, 30kV, 110kV, 220kV, 400kV). Dodatkowo szafa może zostać wyposażona w podstawową instalację elektryczną obejmującą obwody oświetlenia, ogrzewania oraz potrzeb własnych.

Szafa wykonana jest z blachy aluminiowej, malowana proszkowo na kolor RAL 7035 (możliwy wybór innego koloru z palety RAL po uprzednim uzgodnieniu), stopień ochrony IP 55. Zastosowanie podwójnego płaszcza oraz ocieplenia zapewnia poprawne funkcjonowanie zamontowanych urządzeń w szerokim zakresie temperatur otoczenia.

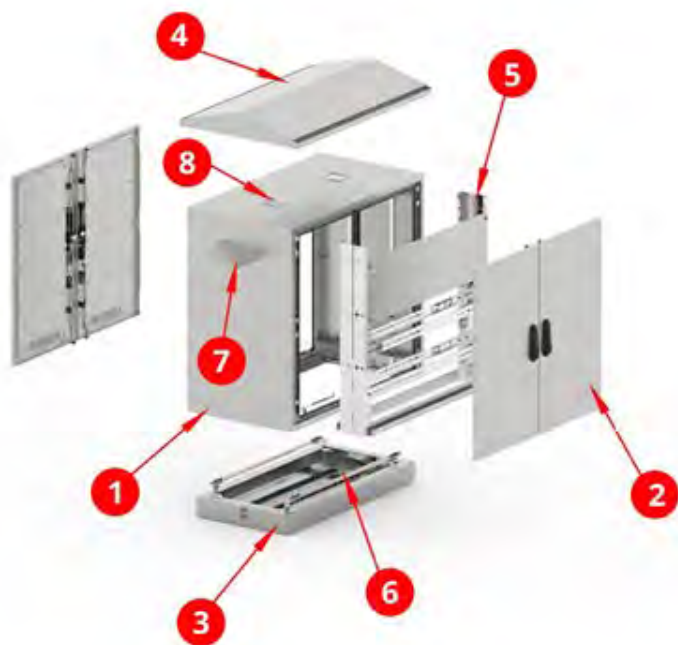


Podstawowa instalacja elektryczna obejmuje:

- obwód oświetlenia z dwoma świetłówkami i wyłącznikami krańcowymi,
- dwie grzałki 150 W z termostatem,
- aparaturę zabezpieczającą,
- gniazdo nadzoru technicznego.

ZAKRES DOSTAWY:

1. Obudowa z podwójną ścianką oraz termoizolacją wraz z wewnętrzną konstrukcją wsporczą
2. Cztery komplety drzwi lewych/prawych z podwójną ścianką, termoizolacją wyposażone w trzypunktowy system zamykania
3. Cokół oraz zintegrowana gródź przeciwogniowa
4. Daszek z rynienką do odprowadzania wody
5. Regulowany stelaż wyposażony w:
 - płytę montażową o wysokości 150mm (1 szt.),
 - poziome poprzeczki montażowe (5 szt.),
 - wspornik organizacji okablowania wraz z kompletem uchwytów kablowych (2 szt.)
6. Komplet dwóch miedzianych szyn uziemienia z wyprowadzeniem do podpięcia bednarki
7. Daszek gniazda nadzoru technicznego
8. Kratka z filtrem do przewietrzania grawitacyjnego



	INDEKS
Szafa AEZ2A	AE 102 110
Szafa AEZ2A wyposażona w podstawową instalację elektryczną	AE 102 190

Płyta uchylna

Płyta uchylna pozwala na montaż aparatury elektrycznej przy jednoczesnym łatwym dostępie do urządzeń zamontowanych za jej płaszczyzną. Wykonana jest z blachy stalowej fosforanowanej oraz malowana proszkowo na kolor RAL 7035 (możliwy wybór innego koloru z palety RAL po uprzednim uzgodnieniu).

ZAKRES DOSTAWY: płyta uchylna, komplet zawiasów, 2 szt. wsporników oraz zestaw śrubek i nakrętek.

WYSOKOŚĆ	INDEKS
400 mm	AE 102 214
500 mm	AE 102 215
600 mm	AE 102 216



Płyta montażowa

Płyta montażowa pozwala na montaż aparatury elektrycznej i zabezpieczeniowej. Wykonana jest z blachy stalowej fosforanowanej oraz malowana proszkowo na kolor RAL 7035 (możliwy wybór innego koloru z palety RAL po uprzednim uzgodnieniu).

ZAKRES DOSTAWY: płyta montażowa oraz zestaw śrubek i nakrętek.

WYSOKOŚĆ	INDEKS
150 mm	AE 102 150
200 mm	AE 102 200
250 mm	AE 102 250
300 mm	AE 102 300
400 mm	AE 102 400



Poprzeczka montażowa

Poprzeczka pozwala na montaż aparatury elektrycznej, koryt kablowych oraz służy jako konstrukcja wsporcza. Wykonana jest z blachy stalowej ocynkowanej.

ZAKRES DOSTAWY: poprzeczka montażowa oraz zestaw śrubek i nakrętek.

POPZECZKA MONTAŻOWA
AE 102 401



Wspornik pod opisy

Wspornik pod opisy pozwala na montaż tabliczek opisowych. Wykonany jest z blachy stalowej fosforanowanej i malowany proszkowo na kolor RAL 7035 (możliwy wybór innego koloru z palety RAL po uzgodnieniu).

ZAKRES DOSTAWY: wspornik pod opisy oraz zestaw śrubek i nakrętek.



WYSOKOŚĆ	INDEKS
20 mm	AE 101 420
30 mm	AE 101 430
50 mm	AE 101 450

Fundament

Fundament betonowy pozwala na posadowienie szafy oraz wprowadzenie do niej kabli z dowolnego kierunku. Skręcany jest za pomocą stalowych śrub.

ZAKRES DOSTAWY: fundament oraz zestaw montażowy.



FUNDAMENT
AE 102 950



Uchwyt UKU

Uchwyt kablowy służy do przymocowania przewodów wychodzących z kanału kablowego. Dostępne są trzy rodzaje uchwytów w zależności od maksymalnego przekroju przewodu. Zaleca się jego montaż na wsporniku do organizacji okablowania.

ZAKRES DOSTAWY: 10 szt. uchwytów kablowych.

TYP	MAX. PRZEKRÓJ PRZEWODU	INDEKS
UKU1	20 mm	AE 255 010
UKU2	25 mm	AE 255 020
UKU3	30 mm	AE 255 030



Płyta montażowa na wysokość szafy

Płyty montażowe stosowane są w celu zamontowania urządzeń oraz aparatury elektrycznej wewnątrz szafy. Wykonane są z blachy stalowej ocynkowanej o grubości 2mm.

ZAKRES DOSTAWY: płyta montażowa oraz zestaw montażowy.

PŁYTA MONTAŻOWA

AE 102 236

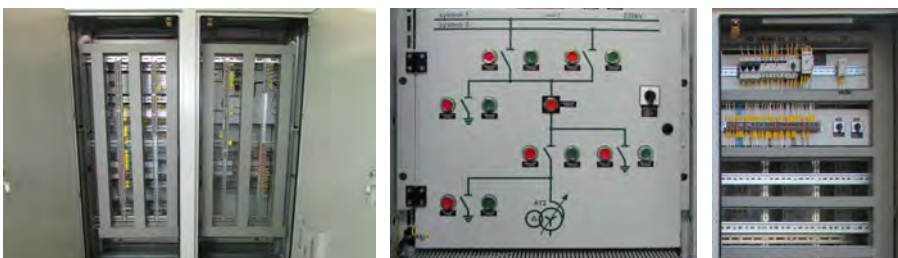
*Płyta wypełnia jeden przedział szafy. W celu zabudowy całej przestrzeni szafy należy zamówić dwie płyty.



Dodatkowe procesy

Poza katalogowymi gotowymi rozwiązaniami istnieje możliwość zamówienia wykonania specjalnego elementów wyposażenia szafy. W swojej ofercie mamy:

- kompletną prefabrykację na podstawie dokumentacji elektrycznej,
- otworowanie paneli maskujących,
- wykonanie pełnej synoptyki wraz z urządzeniami.



W ofercie posiadamy również akcesoria elektryczne.



Szafki aluminiowe serii AE znajdują zastosowanie w stacjach elektroenergetycznych jako napowietrzne szafki pośredniczące obwodów napięciowych oraz prądowych. Najczęściej instalowane są na konstrukcjach wsporczych przekładników. W szafkach tego typu montowane są między innymi urządzenia związane z pomiarem energii (rezystory dociążające, listwy pomiarowe, zabezpieczenia obwodów napięciowych). Obudowa dostępna jest w dwóch wersjach: standardowej (z pojedynczą ścianką) oraz ocieplonej (z podwójną ścianką oraz termoizolacją).

Szafka wykonana jest z blachy aluminiowej chromianowanej i malowanej proszkowo na kolor RAL 7035 (możliwe wykonanie w dowolnym kolorze z palety RAL po uprzednim uzgodnieniu), stopień ochrony IP55. W standardzie płyta montażowa ocynkowana oraz płyta pod dławiki pełna. Wersja ocieplona posiada podwójną ścianką oraz materiał termoizolacyjny.



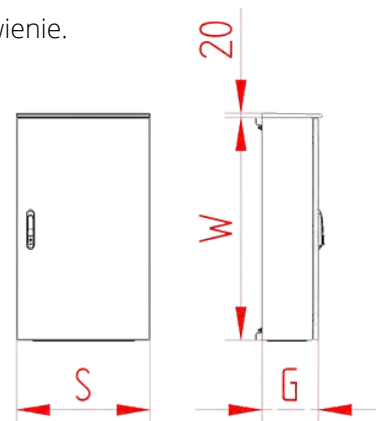
TYP	WYSOKOŚĆ [mm]	SZEROKOŚĆ [mm]	GŁĘBOKOŚĆ [mm]	WERSJA STANDARDOWA	WERSJA OCIEPLANA
AE4	500	500	250	AE 110 040	AE 110 042
AE5	600	600	250	AE 110 050	AE 110 052
AE6	800	600	250	AE 110 060	AE 110 062
AE7	800	800	250	AE 110 070	AE 110 072
AE8	1000	600	250	AE 110 100	AE 110 102
AE9	1000	800	250	AE 110 110	AE 110 112
AE10	1200	600	250	AE 110 120	AE 110 122
AE11	1200	800	250	AE 110 130	AE 110 132
AE12	1200	1000	300	AE 110 140	AE 110 142
AE12-1	1200	1000	400	AE 110 144	AE 110 444
AE15-1	1500	1000	400	AE 110 154	AE 110 454
AE17	1500	800	400	AE 110 158	AE 110 458
AE18	1200	800	400	AE 110 164	AE 110 464
AE20	2000	800	400	AE 110 884	AE 110 484

*Istnieje możliwość wykonania szafek AE o innych wymiarach na specjalne zamówienie.



ZAKRES DOSTAWY:

1. Obudowa
2. Drzwi z zamkiem
3. Płyta montażowa
4. Daszek
5. Płyta pod przepusty pełna (na życzenie Klienta istnieje możliwość wyposażenia płyty w dławiki kablowe)
6. Uchwyty montażowe (2 szt.)



Sposób montażu - Uchwyt masztowy

Uchwyt masztowy służy do powieszenia szaf typu AE na słupie okrągłym (o średnicy 50-300 mm) lub kwadratowym (o przekroju 50-300 mm). Wykonany jest z blachy nierdzewnej.

ZAKRES DOSTAWY: 2 szt. uchwytów masztowych oraz zestaw montażowy.

SZEROKOŚĆ	INDEKS
500 mm	AE 110 245
600-800 mm	AE 110 240



Sposób montażu - Fundament

Istnieje możliwość wykonania szafek AE z fundamentem na specjalne zamówienie.

FUNDAMENT

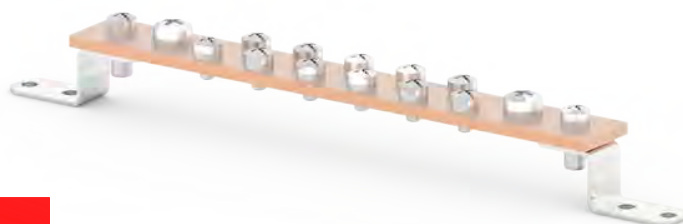
Wykonanie według indywidualnych ustaleń z Klientem



Szyna uziemienia

Szyna uziemienia przeznaczona jest do wyrównywania potencjałów w szafach. Konstrukcja szyny opiera się na szynie miedzianej o przekroju 30x5mm. Posiada gwintowane otwory do mocowania przewodów.

ZAKRES DOSTAWY: szyna miedziana, 2 szt. wsporników (alucynk) oraz zestaw montażowy.



SZYNA UZIEMIENIA

AE 251 025

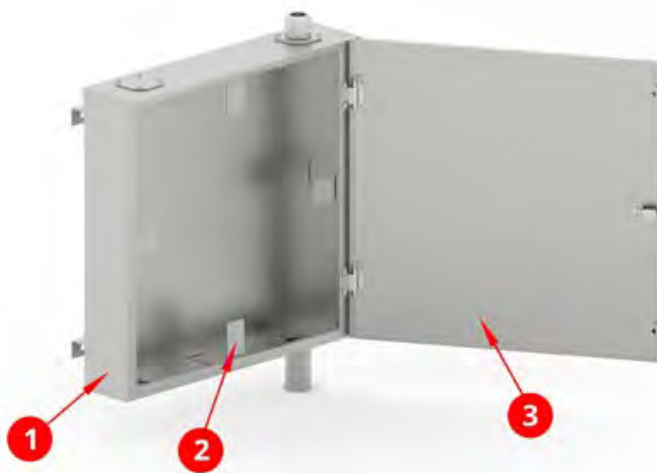
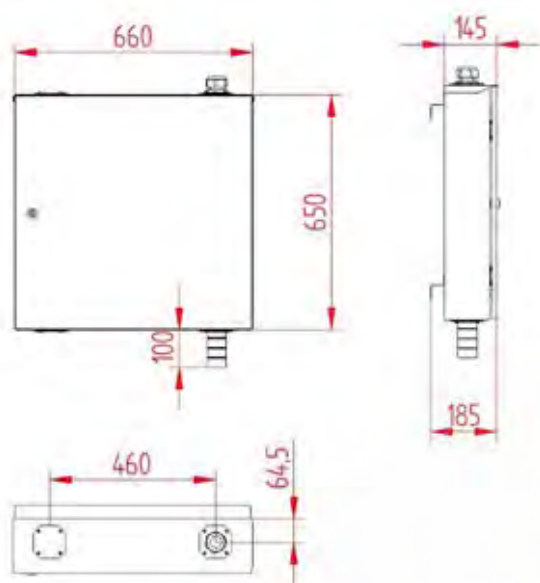
Skrzynkę zapasu kabla stosuje się do umieszczenia w niej maksymalnie 50m zapasu kabla liniowego. Główne zastosowanie znajduje w instalacjach napowietrznych w branży energetycznej. Zabezpiecza kabel przed uszkodzeniem mechanicznym oraz negatywnym działaniem czynników zewnętrznych. Gwarantuje funkcjonalność i prawidłowy promień gięcia kabla. Skrzynka przystosowana jest do montażu na słupie energetycznym. Możliwy jest jej montaż bezpośrednio na ścianie lub innej konstrukcji wsporczej.

Wykonana jest z blachy aluminiowej o grubości 2mm oraz malowana proszkowo na kolor RAL 7035 (istnieje możliwość malowania na dowolny kolor z palety RAL po uprzednim uzgodnieniu). Na specjalne życzenie jesteśmy w stanie dostarczyć wykonanie z blachy kwasoodpornej. Klasa ochrony stelaża IP20.



SKRZYŃKA ZAPASU PRZEWODU ZK02

AE 122 220



ZAKRES DOSTAWY:

1. Obudowa
2. Stelaż
3. Drzwi z zamkiem na klucz

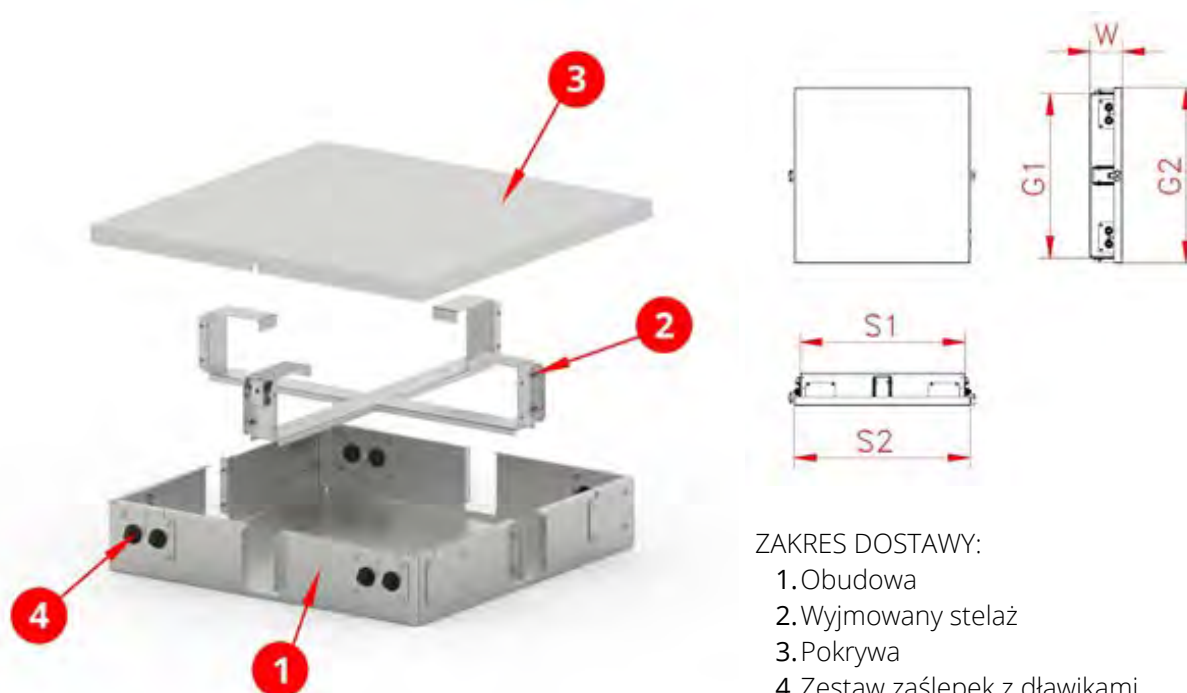
Stelaż zapasu kabla przeznaczony jest do umieszczania w nim zapasu kabla światłowodowego – stosowany w sieciach telekomunikacyjnych i informatycznych. Umożliwia organizację zapasu kabla (maksymalnie do 160m) zabezpieczając go przed uszkodzeniem mechanicznym. Stelaż zapewnia prawidłowy promień gięcia kabla światłowodowego.

Wykonany jest z blachy aluminiowej o grubości 2mm oraz malowany proszkowo na kolor RAL 7035 (istnieje możliwość malowania na dowolny kolor z palety RAL po uprzednim uzgodnieniu). Na specjalne życzenie jesteśmy w stanie dostarczyć wykonanie z blachy kwasoodpornej, Klasa ochrony stelaża IP20.



TYP	INDEKS	SZEROKOŚĆ S2 [mm]	GŁĘBOKOŚĆ G2 [mm]	WYSOKOŚĆ W [mm]
ZK 110	AE 120 110	790	790	117
ZK 120	AE 120 120	640	640	117
ZK 130	AE 120 130	790	790	167

	ŚREDNICA KABLA	ZK 110 750/750/115	ZK 120 600/600/115	ZK 130 750/750/165
pojemność kabla [m]	kabel Ø 10	110	70	160
	kabel Ø 11	100	50	140
	kabel Ø 12	70	50	110
	kabel Ø 13	60	40	90
	kabel Ø 14	40	40	65
	kabel Ø 16	30	20	35



ZAKRES DOSTAWY:

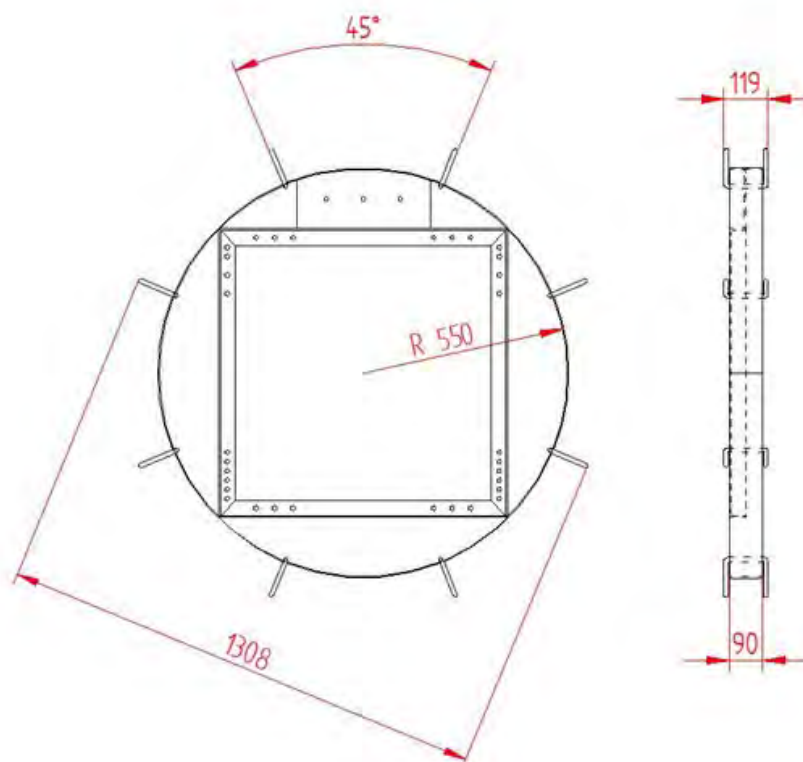
1. Obudowa
2. Wyjmowany stelaż
3. Pokrywa
4. Zestaw zaślepek z dławikami

Wieszak zapasu przewodu przeznaczony jest do przechowywania zapasu kabla na słupach energetycznych. Istnieje możliwość umieszczenia 30m zapasu kabla OPGW (O20) lub 60m OPGW (O12). Posiada uchwyty zapobiegające zsuwaniu się kabla z konstrukcji. Cała konstrukcja jest stalowa, spawana i cynkowana ogniowo.



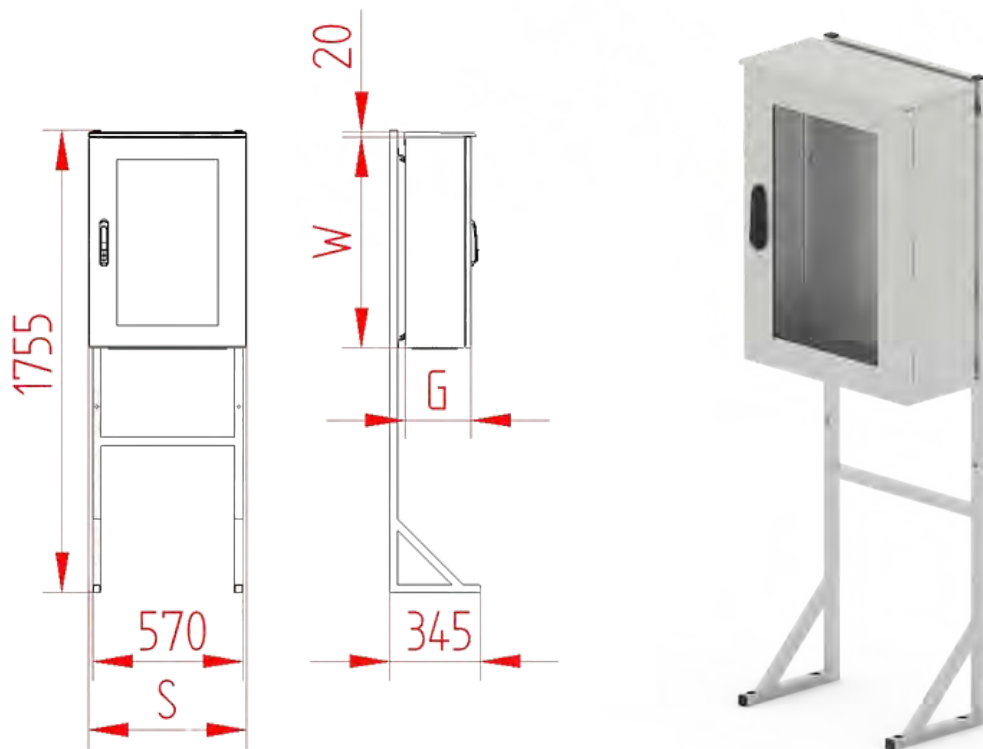
WIESZAK ZAPASU PRZEWODU WZ-2

AE 190 020

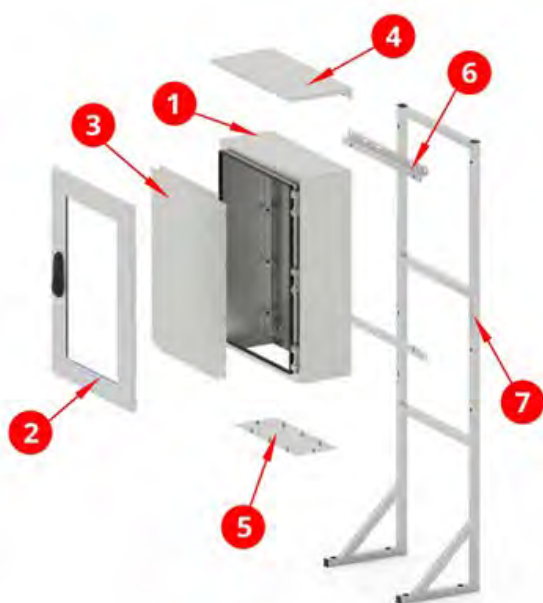


W szafce pomiaru zielonej energii montowane są liczniki do pomiaru energii wytwarzanej przez turbiny elektrowni wiatrowych.

Obudowa wykonana jest z blachy aluminiowej o grubości 2mm oraz malowana proszkowo na kolor RAL 7035, stopień ochrony IP 55. Pionowy stelaż to profile stalowe malowane proszkowo w tym samym kolorze.



INDEKS	WYSOKOŚĆ W [mm]	SZEROKOŚĆ S [mm]	GŁĘBOKOŚĆ G [mm]
AE 115 010	800	600	250
AE 115 020	1000	600	250
AE 115 030	1200	800	250



Podstawowa instalacja elektryczna obejmuje:

- obwód oświetlenia,
- obwód ogrzewania,
- aparaturę zabezpieczającą.

SKŁAD DOSTAWY:

1. Obudowa
2. Drzwi przeszklone z zamkiem
3. Płyta montażowa
4. Daszek
5. Płyta pod przepusty pełna (na życzenie Klienta istnieje możliwość wyposażenia płyty w dławice kablowe)
6. Uchwyty montażowe (2 szt.)
7. Pionowy stelaż

Szafa telekomunikacyjna dostępowa przeznaczona do zabudowy urządzeń sterowania sieciami telekomunikacyjnymi oraz do zastosowania w aplikacjach sterowania ruchem drogowym. Specjalna konstrukcja obudowy szafy daje gwarancję zachowania właściwych warunków pracy dla zainstalowanych we wnętrzu urządzeń oraz utrzymania wysokiego IP 65. Dzięki zastosowaniu blachy aluminiowej obudowa zapewnia wysoką trwałość konstrukcji, odporność na korozję oraz wieloletnią eksploatację w trudnych warunkach środowiskowych.

Podstawowe zalety:

- Podwójna ścianka z ociepleniem zapewnia zminimalizowany stopień wymiany ciepła z otoczeniem,
- Układ chłodzenia wymiennikiem powietrze-powietrze zapewnia czystość wewnątrz obudowy, niezawodność w działaniu, bezobsługowość oraz zachowanie wysokiego IP 65,
- Układ ogrzewania dostosowano do utrzymywania odpowiednich temperatur wewnątrz obudowy w celu wykluczenia zjawiska kondensatu.

SZAFKA TELEKOMUNIKACYJNA ITS

Wykonanie według indywidualnych ustaleń z Klientem



Sposób montażu - Fundament

Istnieje możliwość wykonania z fundamentem na specjalne zamówienie.

FUNDAMENT

Wykonanie według indywidualnych ustaleń z Klientem



Szafka do zabudowy aparatury sterowniczej oraz pomiarowej przeznaczona dla mniejszych aplikacji. Zapewnia utrzymanie odpowiednich warunków środowiskowych dla montowanych urządzeń elektronicznych.

Szafka wykonana jest z blachy aluminiowej chromianowanej. Zastosowany w niej podwójny płaszcz zewnętrzny oraz ocieplenia zapewniają poprawne funkcjonowanie zamontowanych urządzeń w szerokim zakresie temperatur otoczenia. Wewnętrzne konstrukcje wsporcze to blacha stalowa malowana lub ocynk. Całość malowana proszkowo na kolor RAL 7035 (możliwe wykonanie w dowolnym kolorze z palety RAL po uprzednim uzgodnieniu), stopień ochrony IP 65.

System chłodzenia szaf z wymiennikiem od lat jest stosowany w szafach zewnętrznych dla potrzeb telekomunikacji, w których montuje się dużo różnych urządzeń elektronicznych. Bazując na wieloletnim doświadczeniu w tej dziedzinie możemy zagwarantować, że urządzenia elektroniczne montowane w szafkach kablowych będą pracowały we właściwych warunkach oraz w czystości.

SZAFKA AE Z WYMIENNIKIEM CIEPŁA

Wykonanie według indywidualnych ustaleń z Klientem

Zaletami wynikającymi z takiego rozwiązania są:

- czystość powietrza wewnątrz szafy,
- rozkład temperatury w obszarze całej szafy - powietrze jest mieszane, co zapobiega powstawaniu korków termicznych,
- niezawodność działania przy zachowaniu bezobsługowej wieloletniej pracy,
- oszczędność energii elektrycznej w okresie zimowym (zimne powietrze nie jest wprowadzane do wnętrza szafy).



Sposób montażu - Uchwyt masztowy

Uchwyt masztowy służy do powieszenia szaf typu AE na słupie okrągłym (o średnicy 50-300 mm) lub kwadratowym (o przekroju 50-300 mm). Wykonany jest z blachy nierdzewnej.

ZAKRES DOSTAWY: 2 szt. uchwytów masztowych oraz zestaw montażowy.

SZEROKOŚĆ	INDEKS
500 mm	AE 110 245
600 mm	AE 110 240

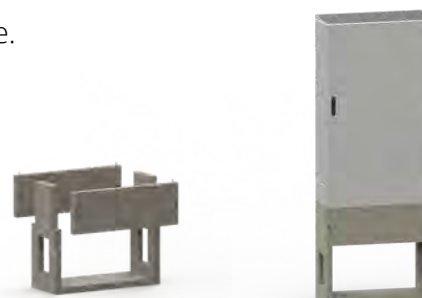


Sposób montażu - Fundament

Istnieje możliwość wykonania z fundamentem na specjalne zamówienie.

FUNDAMENT

Wykonanie według indywidualnych ustaleń z Klientem



Szafa AEZ z wymiennikiem ciepła przeznaczona jest do stosowania w stacjach elektroenergetycznych WN z obwodami wtórnymi wykonanymi w technologii cyfrowej. Konstrukcja szafy oraz zintegrowany z nią wymiennik powietrze-powietrze zapewnia odpowiednie warunki klimatyczne (temperatura, wilgotność) dla specjalistycznych urządzeń elektronicznych zamontowanych wewnątrz.

Szafa wykonana jest z blachy aluminiowej chromianowanej. Zastosowany w niej podwójny płaszcz zewnętrzny oraz ocieplenia zapewniają poprawne funkcjonowanie zamontowanych urządzeń w szerokim zakresie temperatur otoczenia. Wewnętrzne konstrukcje wsporcze to blacha stalowa malowana lub ocynk. Całość malowana jest proszkowo na kolor RAL 7035 (możliwe wykonanie w dowolnym kolorze z palety RAL po uzgodnieniu), stopień ochrony IP 65.

Szafa montowana jest na fundamencie betonowym - konieczne jest zabezpieczenie kanału kablowego poprzez odpowiednią izolację w celu zapobiegania tworzenia się wilgoci wewnątrz.

W ofercie posiadamy:

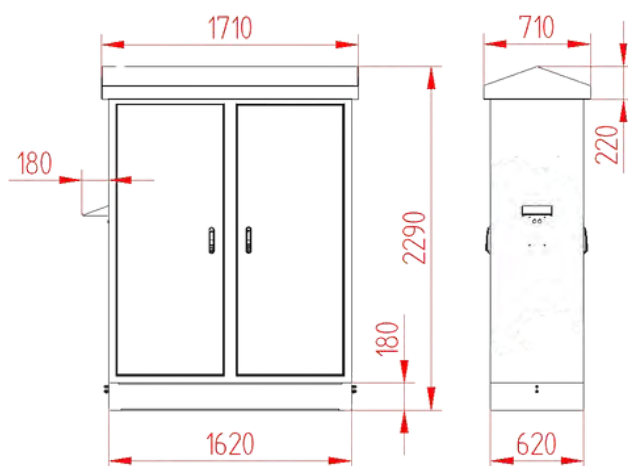
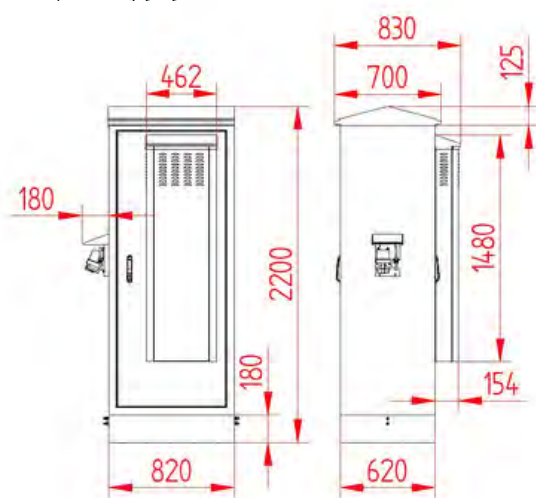
- szafę AEZ1 z wymiennikiem zamontowanym na drzwiach (w specjalnej osłonie),
- szafę AEZ2 z wymiennikiem montowanym na dachu obudowy (pod daszkiem).

SZAFKA AEZ Z WYMIENNIKIEM CIEPŁA

Wykonanie według indywidualnych ustaleń z Klientem

Podstawowa instalacja elektryczna obejmuje:

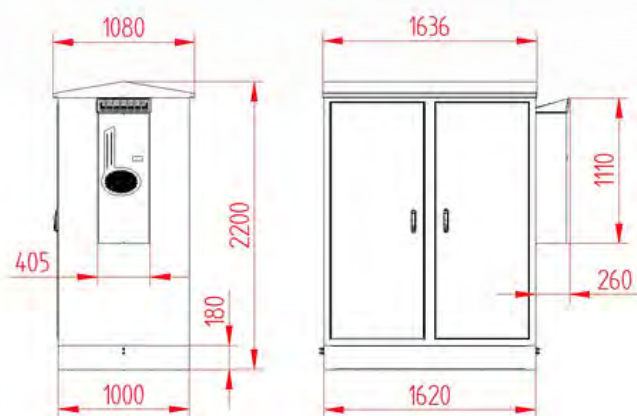
- obwód oświetlenia z dwoma świetlówkami i wyłącznikami krańcowymi,
- dwie grzałki 250 W z termostatem,
- aparaturę zabezpieczającą,
- gniazdo na



Szafa AEZ z klimatyzatorem przeznaczona jest do stosowania w stacjach elektroenergetycznych WN z obwodami wtórnymi wykonanymi w technologii cyfrowej. Konstrukcja szafy oraz zintegrowany z nią klimatyzator zapewnia odpowiednie warunki klimatyczne (temperatura, wilgotność) dla specjalistycznych urządzeń elektronicznych zamontowanych wewnątrz.

Szafa wykonana jest z blachy aluminiowej chromianowanej. Zastosowanie podwójnego płaszcza oraz ocieplenia zapewnia poprawne funkcjonowanie zamontowanych urządzeń w szerokim zakresie temperatur otoczenia. Wewnętrzne konstrukcje wsporcze to blacha stalowa malowana lub ocynk. Całość malowana proszkowo na kolor RAL 7035 (możliwe wykonanie w dowolnym kolorze z palety RAL po uzgodnieniu), stopień ochrony IP 65.

Szafa montowana na fundamencie - konieczne jest zabezpieczenie kanału kablowego poprzez odpowiednią jego izolację w celu zapobiegania tworzenia się wilgoci wewnątrz.



SZAFKA AEZ Z KLIMATYZATOREM

Wykonanie według indywidualnych ustaleń z Klientem

Sposób montażu - Fundament

Istnieje możliwość wykonania z fundamentem na specjalne zamówienie.

FUNDAMENT

Wykonanie według indywidualnych ustaleń z Klientem



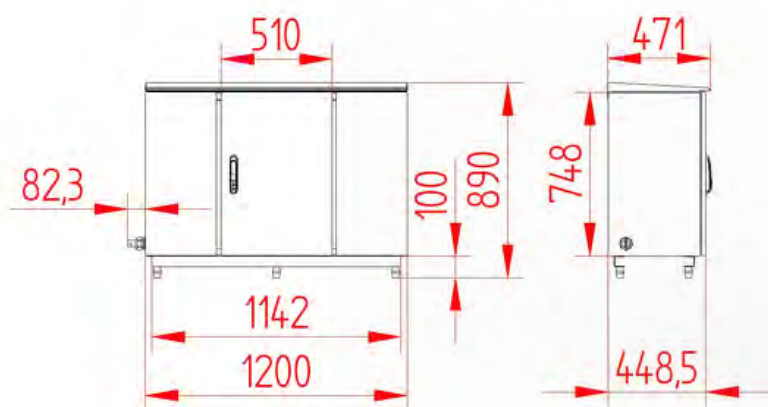
Szafa przeznaczona jest do zastosowania w sieciach trakcyjnych. Posiada dwoje bocznych drzwi, które umożliwiają łatwy montaż oraz środkowe drzwi z zamkiem dociągającym. Wyposażona jest w wytrzymałe płyty montażowe, specjalne uchwyty do dodatkowej aparatury oraz podłogę z przepustami.

Przestawiamy jedno z rozwiązań. Istnieje również możliwość indywidualnego dopasowania szafy. Wykonana jest z blachy aluminiowej chromianowanej. Całość malowana proszkowo na kolor RAL 7035 (możliwe wykonanie w dowolnym kolorze z palety RAL po uprzednim uzgodnieniu), stopień ochrony IP 55.



SZAFKA TRAKCYJNA

Wykonanie według indywidualnych ustaleń z Klientem



Obudowa szafy trakcyjnej jest szafką wolnostojącą montowaną na konstrukcji wsporczej dodatkowo może być izolowana. Konstrukcja składa się z solidnej obudowy, dwóch uchylnych zaślepek przednich, drzwi wraz z systemem zamykania oraz daszka ze spadkiem. Wewnątrz szafy możliwe jest zamontowanie aparatury na tylnej płycie montażowej. W podłodze szafy przewidziano płyty przepustów. Głównym elementem możliwym do zamontowania na płycie montażowej jest 1-polowy odłącznik prądu stałego z napędem elektrycznym, który pełni rolę odłącznika trakcyjnego lub usznicacza. Sterowanie odłącznikiem może odbywać się lokalnie, dzięki przyciskom znajdującym się wewnątrz szafy, zdalnie, poprzez przełączniki w tablicy dyspozytorskiej znajdującej się w podstacji trakcyjno-energetycznej lub dzięki SSiN z dyspozytorni.



Szafa trakcyjna załączeniowa służy do załączania zasilania torów serwisowo-postojowych na czas remontu składu trakcyjnego. Jest szafką wolnostojącą na specjalnej konstrukcji izolowanej od ziemi za pomocą izolatorów wsporczych na wysokim cokole. Konstrukcja składa się z solidnej obudowy łączącej dwie osobne komory, drzwi wraz z systemem zamykania oraz daszka ze spadkiem. Wewnątrz szafy możliwe zamontowanie aparatury na tylnej płycie montażowej. W podłodze szafy przewidziano płyty przepustów.

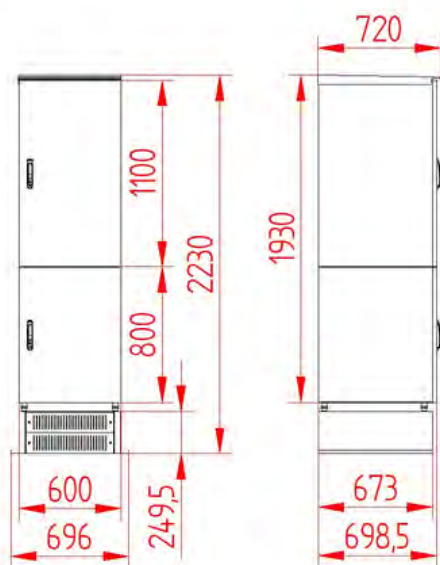
Głównymi elementami możliwym do zamontowania na płycie montażowej są styczniki. Sterowanie nimi może odbywać się lokalnie, dzięki przyciskom znajdującym się na elewacji szafy, zdalnie, poprzez przełączniki w tablicy dyspozytorskiej znajdującej się w podstacji trakcyjno-energetycznej lub dzięki SSiN z dyspozytorni.

Wykonana jest z blachy aluminiowej chromianowanej. Całość malowana proszkowo na kolor RAL 7035 (możliwe wykonanie w dowolnym kolorze z palety RAL po uprzednim uzgodnieniu), stopień ochrony IP 55.



SZAFKA TRAKCYJNA

Wykonanie według indywidualnych ustaleń z Klientem





solution

automatyka **energetyka**

**STOWARZYSZENIE ELEKTRYKÓW POLSKICH
BIURO BADAWCZE DS. JAKOŚCI**
04-703 Warszawa, ul. Mieczysława Pożaryskiego 28
tel. +48 22 812 69 30, fax +48 22 816 85 86, e-mail: bbj@bbj.pl

CERTYFIKAT ZGODNOŚCI CE
CE CERTIFICATE OF CONFORMITY
nr CE/038/16
No. CE038/16

Dotawca: AE SOLUTION sp. z o.o.
ul. Barłewska 54 P
80-299 GDANSK, Poland
(Name and address)

Producent: AE SOLUTION sp. z o.o.
ul. Barłewska 54 P
80-299 GDANSK, Poland
(Name and address)

Nazwa wyrobu: Obudowy do rozdzielnic i sterownic niskiego napięcia.
(Name of the product)
Enclosures for low-voltage switchgear and controlgear assemblies.

Typ (model): Perla AE... AE... serie.
(Type (model))
(wykaz wariantów na drugiej stronie certyfikatu)
(List of variations on the other side of the certificate)

Dane techniczne: Stopień ochrony: IP55, IP20, XL10.
(Technical data)
Degree of protection: IP55, IP20, XL10.

Wymieniony powyżej wyrób spełnia wymagania norm(y) zharmonizowanych(-ych):
Above said product complies with the requirements of the harmonized standard(s):

Norma(y) Standard(s)	Raport(y) z badań nr Test report(s) No.	Wydany(-i) przez Issued by
PN-EN 62208:2011 (EN 62208:2011)	LA-14.044/14.024 LA-16.098/16.050	SEP - BBJ

Spełnienie wymagań powyższych(-ych) norm(-y) daje dowodzenie zgodności z zasadniczymi wymaganiami określonymi w...
Compliance with the requirements of the above said standard(s) gives presumption of conformity with the essential requirements specified in...
Dyrektywa LVD 2014/30/EU: wyłączenie do czasu podjęcia rozpatrzenia Ministra Rozwoju z 2016-06-02, Dz. U. z 2016-06-02 poz. 806.
LVD Directive 2014/30/EU: exemption until the date of decision of the Minister of Economic Development of 2016-06-02, Dz. U. z 2016-06-02 item 806.
stanowiąc niezbędny warunek dla oznakowania CE.
This certificate covers only the products with characteristics same as of the tested sample and those complying with the requirements of the above said standard(s).
Niniejszy certyfikat dotyczy wyłącznie wyrobów mających identyczne właściwości (parametry) jak przedstawiony do badań wzorzec spełniających wymagania ww. norm(-y).
This certificate covers only the products with characteristics same as of the tested sample and those complying with the requirements of the above said standard(s).
Porównanie C E powołano tylko umieszczone na wyrobach po sponosażeniu niezbędnej dokumentacji technicznej oraz wypełnieniu deklaracji zgodności WE, zgodnie z postanowieniami ww. dyrektywy(-y) i rozporządzenia(-a).
Comparison C E was used only for the date of selection of presumption of conformity of the above said standard(s) under the above said directive(s) (regulation(s)).
Niniejszy certyfikat musi zawierać z datę ustalenia domniemania zgodności ww. norm(-y) zharmonizowanych(-ych) z zasadniczymi wymaganiami ww. dyrektywy(-y) i rozporządzenia(-a).
This certificate is valid until the date of selection of presumption of conformity of the above said standard(s) under the above said directive(s) (regulation(s)).

Warstwa, 2016-10-31

Kierownik Jednostki Certyfikującej
Certification Body Manager
Zbigniew Brzozowski
Zbigniew Brzozowski

**STOWARZYSZENIE ELEKTRYKÓW POLSKICH
BIURO BADAWCZE DS. JAKOŚCI**
04-703 Warszawa, ul. Mieczysława Pożaryskiego 28
tel. +48 22 812 69 30, fax +48 22 816 85 86, e-mail: bbj@bbj.pl

CERTYFIKAT ZGODNOŚCI Z
CERTIFICATE OF CONFORMITY Z
nr Z/12/058/16
No. Z/12/058/16

Dotawca: AE SOLUTION sp. z o.o.
ul. Barłewska 54 P
80-299 GDANSK, Poland
(Name and address)

Producent: AE SOLUTION sp. z o.o.
ul. Barłewska 54 P
80-299 GDANSK, Poland
(Name and address)

Nazwa wyrobu: Obudowy do rozdzielnic i sterownic niskiego napięcia.
(Name of the product)
Enclosures for low-voltage switchgear and controlgear assemblies.

Typ (model): Perla AE... AE... serie.
(Type (model))
(wykaz wariantów na drugiej stronie certyfikatu)
(List of variations on the other side of the certificate)

Dane techniczne: Stopień ochrony: IP55, IP20, XL10.
(Technical data)
Degree of protection: IP55, IP20, XL10.

Typ programu certyfikacji: Ia według PN-EN ISO/IEC 17067
(Type of certification scheme)
Ia according to PN-EN ISO/IEC 17067

Próbka wymienionego wyżej wyrobu została zbadana i uznana, jako spełniająca wymagania norm(-y) i/lub dokumentów normatywnych.
A sample of the above said product was tested and found to be in conformity with the requirement of the standard(s) and/or normative document.

Norma(y) Dokumenty normatywne Standard(s) Normative document(s)	Raport(y) z badań nr Test report(s) No.	Wydany(-i) przez Issued by
PN-EN 62208:2011 (EN 62208:2011)	LA-14.044/14.024 LA-16.098/16.050	SEP - BBJ

Raport z badań stanowi integralną część niniejszego certyfikatu.
Test Report forms integral part of this Certificate.

Warstwa, 2016-10-31

Kierownik Jednostki Certyfikującej
Certification Body Manager
Zbigniew Brzozowski
Zbigniew Brzozowski

obudowy wewnętrzne

Obudowy te są prekonfigurowanym rozwiązaniem przeznaczonym do zastosowań wewnętrznych w nastawniach energetycznych, automatyce, IT oraz w branży telekomunikacyjnej. Poza podstawowym wykonaniem istnieje możliwość dowolnej konfiguracji obudowy.

Bazując na wieloletnim doświadczeniu firma AE Solution jest w stanie dostarczyć niestandardową pustą obudowę pod indywidualne zamówienie.



Rozdzielnice potrzeb
własnych 400/230 V AC



Szafka pod automatykę



Szafa AEW1



Tablica dyspozytorska



Szafa LCC



Szafa sterownicza i licznikowa



Rozdzielnice potrzeb
własnych 220 V DC



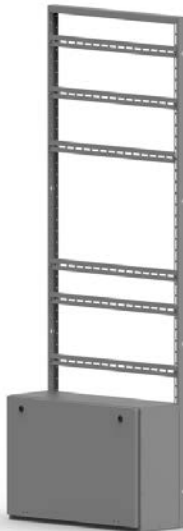
Szafa bateryjna



Szafa AEW1



Szafa bateryjna



Tablica sterowniczo-przełącznikowa TSP1



Wyposażenie szafy

Obudowa AEW1 jest prekonfigurowanym rozwiązaniem przeznaczonym do zastosowań wewnętrznych w nastawniach energetycznych, automatyce oraz w branży telekomunikacyjnej, stopień ochrony IP 55.

Konstrukcja podstawowa składa się z ramy, pełnych drzwi przednich, ścianki tylnej, płyty montażowej, sufitu pełnego oraz podłogi dzielonej z przepustem szczotkowym. Poza podstawowym wykonaniem istnieje możliwość dowolnej konfiguracji obudowy. Obudowy za pomocą specjalnego zestawu można bardzo łatwo połączyć w szereg. Zastosowanie odpowiednich adapterów lub ram uchylnych/wychylnych umożliwia montaż aparatury w systemie 19 cali lub 800mm. Płyty montażowe można zamocować na dowolnej głębokości obudowy.

Szafa wykonana jest z blachy stalowej, malowana proszkowo na kolor RAL 7035 (możliwy wybór innego koloru z palety RAL po uzgodnieniu), stopień ochrony IP 55.

Na specjalne zamówienie jesteśmy w stanie wykonać dla Państwa obudowę wykonaną z aluminium lub stali nierdzewnej o konstrukcji obudowy AEW1.

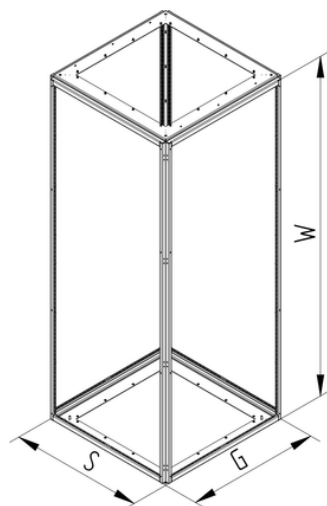


ZAKRES DOSTAWY:

1. Rama
2. Drzwi przednie pełne
3. Ściana tylna
4. Płyta montażowa
5. Daszek
6. Podłoga dzielona
7. Zestaw 4 poprzeczek montażowych



WYSOKOŚĆ [mm]	SZEROKOŚĆ [mm]	GLĘBOKOŚĆ [mm]	INDEKS	WYSOKOŚĆ [mm]	SZEROKOŚĆ [mm]	GLĘBOKOŚĆ [mm]	INDEKS	
2200	800	800	AE 800 888	1600	1000*	1000	AE 800 599	
		600	AE 800 886			800	AE 800 598	
		400	AE 800 884			600	AE 800 596	
	600	800	AE 800 868			400	AE 800 594	
		600	AE 800 866			800	1000	AE 800 589
		400	AE 800 864				800	AE 800 588
800	AE 800 728	600	AE 800 586					
2000	1200*	600	AE 800 726		600	1000	1000	AE 800 569
		400	AE 800 724				800	AE 800 568
		800	AE 800 799				600	AE 800 566
	1000*	800	AE 800 798			400	AE 800 564	
		600	AE 800 796			400	1000	AE 800 549
		400	AE 800 794	800			AE 800 548	
		1000	AE 800 789	600	AE 800 546			
	800	AE 800 788	400	AE 800 544				
	800	600	AE 800 786	1000*	1000	AE 800 499		
		400	AE 800 784		800	AE 800 498		
		1000	AE 800 769		600	AE 800 496		
		800	AE 800 768		400	AE 800 494		
	600	600	AE 800 766		800	1000	AE 800 489	
		400	AE 800 764			800	AE 800 488	
		1000	AE 800 749	600		AE 800 486		
		800	AE 800 748	400		AE 800 484		
	400	600	AE 800 746	1400	600	1000	AE 800 469	
		400	AE 800 744			800	AE 800 468	
800		AE 800 628	600			AE 800 466		
1200*		600	AE 800 626		400	AE 800 464		
	400	AE 800 624	400		1000	AE 800 449		
	1000*	1000			AE 800 699	800	AE 800 448	
800	AE 800 698	600		AE 800 446				
600	AE 800 696	400		AE 800 444				
1800	800	400	AE 800 684	600	1000	1000	AE 800 689	
		600	AE 800 686			800	AE 800 688	
		800	AE 800 669			600	AE 800 668	
		600	800		AE 800 668	400	AE 800 666	
	600		AE 800 666		400	1000	AE 800 649	
	400		AE 800 664			800	AE 800 648	
	1000		AE 800 649	600		AE 800 646		
	800	AE 800 648	400	AE 800 644				



Na specjalne zamówienie jesteśmy w stanie wykonać dla Państwa obudowę o innych wymiarach. W tym celu prosimy o kontakt z Działem produkcyjnym.

*drzwi podwójne (dzielone)

Rama AEW1

Konstrukcja obudowy AEW1 oparta jest na symetrycznej ramie zbudowanej z czterech profili. Ich specjalna konstrukcja gwarantuje wysoką sztywność i udźwignię ramy oraz możliwość zabudowy dodatkowych akcesoriów. Dostępna jest w różnych wykonaniach gabarytowych.

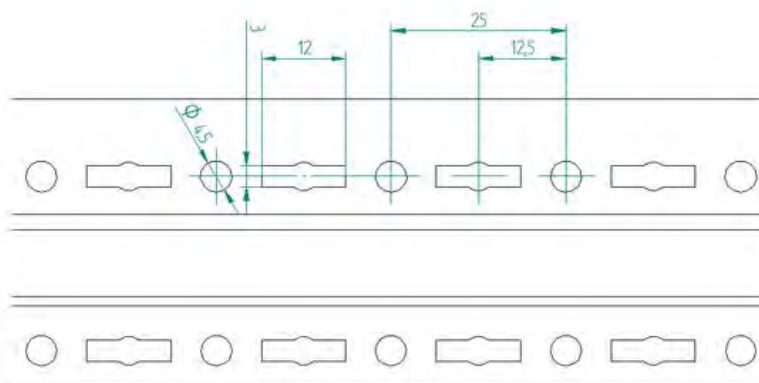
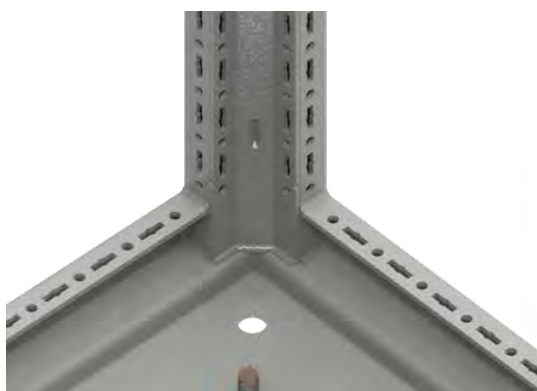
Rama wykonana jest z blachy stalowej, spawana. Malowana proszkowo na kolor RAL 7035 (możliwy wybór innego koloru z palety RAL po uprzednim uzgodnieniu).

ZAKRES DOSTAWY: rama obudowy.



SZEROKOŚĆ/ GŁĘBOKOŚĆ [mm]		WYSOKOŚĆ [mm]				
		1400 mm	1600 mm	1800 mm	2000 mm	2200 mm
400	400	AE 801 444	AE 801 464	AE 801 474	AE 801 484	AE 801 494
	600	AE 801 446	AE 801 466	AE 801 476	AE 801 486	AE 801 496
	800	AE 801 448	AE 801 468	AE 801 478	AE 801 488	AE 801 498
	1000	AE 801 449	AE 801 469	AE 801 479	AE 801 489	AE 801 499
600	600	AE 801 646	AE 801 666	AE 801 676	AE 801 686	AE 801 696
	800	AE 801 648	AE 801 668	AE 801 678	AE 801 688	AE 801 698
	1000	AE 801 649	AE 801 669	AE 801 679	AE 801 689	AE 801 699
800	800	AE 801 848	AE 801 868	AE 801 878	AE 801 888	AE 801 898
	1000	AE 801 849	AE 801 869	AE 801 879	AE 801 889	AE 801 899
1000	1000	AE 801 949	AE 801 969	AE 801 979	AE 801 989	AE 801 999
1200	400	AE 801 244	AE 801 264	AE 801 274	AE 801 284	AE 801 294
	600	AE 801 246	AE 801 266	AE 801 276	AE 801 286	AE 801 296
	800	AE 801 248	AE 801 268	AE 801 278	AE 801 288	AE 801 298

Specjalnie wykonana perforacja umożliwia łatwy montaż dodatkowych akcesoriów na dowolnej wysokości ramy, a kształt profilu zapewnia 4 różne płaszczyzny montażowe wewnątrz ramy.



Drzwi AEW1

Drzwi dostępne są w wersji pełnej, przeszklonej oraz z wentylacją. Zastosowanie zawiasów o specjalnej konstrukcji umożliwia łatwy demontaż drzwi bez potrzeby użycia narzędzi oraz zmianę kierunku ich otwierania. Drzwi szafy posiadają maksymalny kąt otwarcia 180°, co umożliwia łatwy dostęp do wnętrza obudowy. Dodatkowo drzwi wyposażone są w specjalną ramkę usztywniającą, której perforacja zapewnia płaszczyznę montażową. Do szaf o szerokości powyżej 1000mm kompletowane są drzwi podwójne – prawe i lewe. Wykonane z blachy stalowej. Malowane proszkowo na kolor RAL 7035 (możliwy wybór innego koloru z palety RAL po uprzednim uzgodnieniu).

ZAKRES DOSTAWY: kompletne drzwi z klamką, zawiasami oraz uszczelnieniem.



WYSOKOŚĆ RAMY [mm]	SZEROKOŚĆ RAMY [mm]	DRZWI PEŁNE	DRZWI PEŁNE Z WENTYLACJĄ	DRZWI PRZESZKLONE	DRZWI PRZESZKLONE Z WENTYLACJĄ
2200	800	AE 802 088	AE 802 882	AE 802 880	AE 802 885
	600	AE 802 086	AE 802 862	AE 802 860	AE 802 865
	400	AE 802 084	AE 802 842	AE 802 840	AE 802 845
2000	1200*	AE 802 072	AE 802 722	AE 802 720	AE 802 725
	1000*	AE 802 079	AE 802 792	AE 802 790	AE 802 795
	800	AE 802 078	AE 802 782	AE 802 780	AE 802 785
	600	AE 802 076	AE 802 762	AE 802 760	AE 802 765
	400	AE 802 074	AE 802 742	AE 802 740	AE 802 745
1800	1200*	AE 802 062	AE 802 622	AE 802 620	AE 802 625
	1000*	AE 802 069	AE 802 692	AE 802 690	AE 802 695
	800	AE 802 068	AE 802 682	AE 802 680	AE 802 685
	600	AE 802 066	AE 802 662	AE 802 660	AE 802 665
	400	AE 802 064	AE 802 642	AE 802 640	AE 802 645
1600	1000*	AE 802 059	AE 802 592	AE 802 590	AE 802 595
	800	AE 802 058	AE 802 582	AE 802 580	AE 802 585
	600	AE 802 056	AE 802 562	AE 802 560	AE 802 565
	400	AE 802 054	AE 802 542	AE 802 540	AE 802 545
1400	1000*	AE 802 049	AE 802 492	AE 802 490	AE 802 495
	800	AE 802 048	AE 802 482	AE 802 480	AE 802 485
	600	AE 802 046	AE 802 462	AE 802 460	AE 802 465
	400	AE 802 044	AE 802 442	AE 802 440	AE 802 445

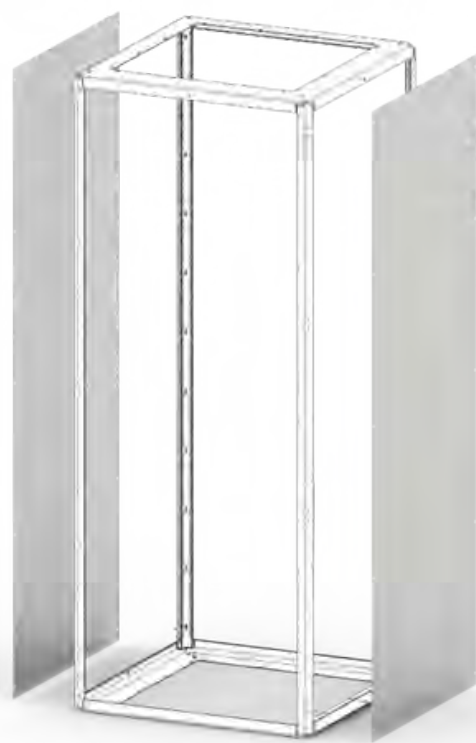
Ściany boczne

Ściany boczne montowane bezpośrednio do ramy szafy. Specjalne wycięcie pod zawias gwarantuje możliwość zamontowania drzwi po dowolnej stronie. Zawinięcie brzegu na jej krawędziach zapewnia wysoką sztywność elementu pomimo wykonania ze stosunkowo cienkiej blachy.

Ściany boczne szybkiego montażu montowane bezpośrednio do ramy szafy. Specjalne wycięcie pod zawias gwarantuje możliwość zamontowania drzwi po dowolnej stronie. Zawinięcie brzegu na jej krawędziach zapewnia wysoką sztywność elementu pomimo wykonania ze stosunkowo cienkiej blachy.

Wykonane są z blachy stalowej i malowane proszkowo na kolor RAL 7035 (możliwy wybór innego koloru z palety RAL po uzgodnieniu).

ZAKRES DOSTAWY: komplet 2 ścian bocznych oraz zestaw montażowy.



WYSOKOŚĆ RAMY [mm]	GŁĘBOKOŚĆ RAMY [mm]	ŚCIANY BOCZNE	ŚCIANY BOCZNE SZYBKIEGO MONTAŻU
2200	800	AE 803 088	AE 803 881
	600	AE 803 086	AE 803 861
	400	AE 803 084	AE 803 841
2000	1200	AE 803 072	AE 803 721
	1000	AE 803 079	AE 803 791
	800	AE 803 078	AE 803 781
	600	AE 803 076	AE 803 761
	400	AE 803 074	AE 803 741
1800	1200	AE 803 062	AE 803 621
	1000	AE 803 069	AE 803 691
	800	AE 803 068	AE 803 681
	600	AE 803 066	AE 803 661
	400	AE 803 064	AE 803 641
1600	1000	AE 803 059	AE 803 591
	800	AE 803 058	AE 803 581
	600	AE 803 056	AE 803 561
	400	AE 803 054	AE 803 541
1400	1000	AE 803 049	AE 803 491
	800	AE 803 048	AE 803 481
	600	AE 803 046	AE 803 461
	400	AE 803 044	AE 803 441

Ściana tylna

Ściana tylko montowana bezpośrednio do ramy szafy. Zawinięcie brzegu na jej krawędziach gwarantuje wysoką sztywność elementu pomimo wykonania ze stosunkowo cienkiej blachy. Wykonana jest z blachy stalowej i malowana proszkowo na kolor RAL 7035 (możliwy wybór innego koloru z palety RAL po uprzednim uzgodnieniu).

ZAKRES DOSTAWY: ściana tylna oraz zestaw montażowy.



WYSOKOŚĆ RAMY [mm]	GŁĘBOKOŚĆ RAMY [mm]	INDEKS
2200	800	AE 803 880
	600	AE 803 860
	400	AE 803 840
2000	1200	AE 803 720
	1000	AE 803 790
	800	AE 803 780
	600	AE 803 760
	400	AE 803 740
1800	1200	AE 803 620
	1000	AE 803 690
	800	AE 803 680
	600	AE 803 660
	400	AE 803 640
1600	1000	AE 803 590
	800	AE 803 580
	600	AE 803 560
	400	AE 803 540
1400	1000	AE 803 490
	800	AE 803 480
	600	AE 803 460
	400	AE 803 440

Daszek z perforacją

Daszek montowany jest na specjalnych wspornikach montażowych. Perforowana przednia i tylna ścianka zapewnia odpowiednią wentylację. Wykonanie z blachy stalowej malowanej proszkowo na kolor RAL 7035 (możliwy wybór innego koloru z palety RAL po uprzednim uzgodnieniu).

ZAKRES DOSTAWY: daszek oraz zestaw montażowy.

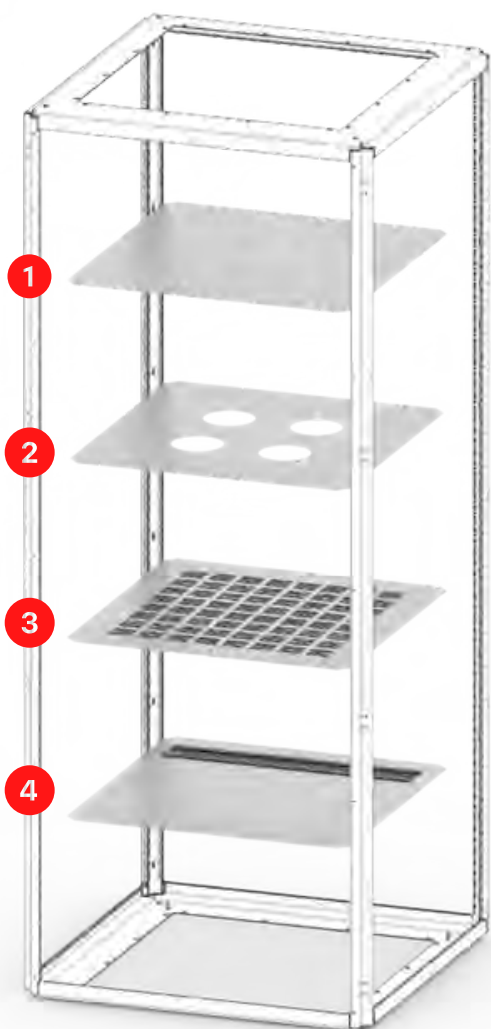
SZEROKOŚĆ [mm]	GŁĘBOKOŚĆ [mm]			
	400	600	800	1000
400	AE 805 144	AE 805 146	AE 805 148	AE 805 149
600	AE 805 164	AE 805 166	AE 805 168	AE 805 169
800	AE 805 184	AE 805 186	AE 805 188	AE 805 189
1000	AE 805 194	AE 805 196	AE 805 198	AE 805 199
1200	AE 805 124	AE 805 126	AE 805 128	



Sufit

Sufit do obudowy AEW1 dostępny jest w wersji pełnej, z wycięciami pod montaż wentylatorów, matą filtracyjną oraz przepustem szczotkowym. Wykonanie z blachy stalowej malowanej proszkiem na kolor RAL 7035 (możliwy wybór innego koloru z palety RAL po uprzednim uzgodnieniu).

ZAKRES DOSTAWY: sufit oraz zestaw śrubek i nakrętek.



		SUFIT PEŁNY			
		GŁĘBOKOŚĆ [mm]			
		400	600	800	1000
SZEROKOŚĆ [mm]	400	AE 804 144	AE 804 146	AE 804 148	AE 804 149
	600	AE 804 164	AE 804 166	AE 804 168	AE 804 169
	800	AE 804 184	AE 804 186	AE 804 188	AE 804 189
	1000	AE 804 194	AE 804 196	AE 804 198	AE 804 199
	1200	AE 804 124	AE 804 126	AE 804 128	

		SUFIT Z WYCIĘCIEM POD MONTAŻ WENTYLATORÓW			
		GŁĘBOKOŚĆ [mm]			
		400	600	800	1000
SZEROKOŚĆ [mm]	400	AE 804 344	AE 804 346	AE 804 348	AE 804 349
	600	AE 804 364	AE 804 366	AE 804 368	AE 804 369
	800	AE 804 384	AE 804 386	AE 804 388	AE 804 389
	1000	AE 804 394	AE 804 396	AE 804 398	AE 804 399
	1200	AE 804 324	AE 804 326	AE 804 328	

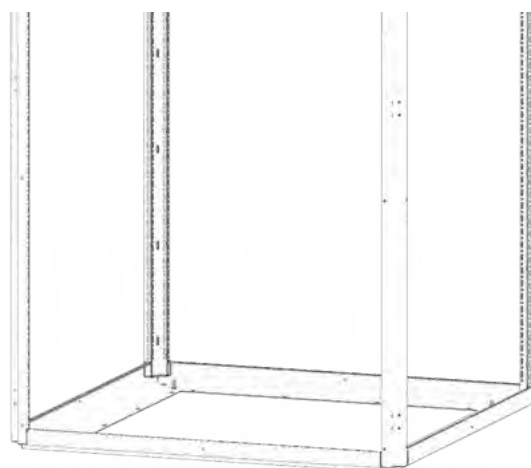
*Sufit wyposażony w 4 wentylatory dostępny w dziale elektrycznym.

		SUFIT Z MATĄ FILTRACYJNĄ			
		GŁĘBOKOŚĆ [mm]			
		400	600	800	1000
SZEROKOŚĆ [mm]	400	AE 804 444	AE 804 446	AE 804 448	AE 804 449
	600	AE 804 464	AE 804 466	AE 804 468	AE 804 469
	800	AE 804 484	AE 804 486	AE 804 488	AE 804 489
	1000	AE 804 494	AE 804 496	AE 804 498	AE 804 499
	1200	AE 804 424	AE 804 426	AE 804 428	

		SUFIT Z PRZEPUSTEM SZCZOTKOWYM			
		GŁĘBOKOŚĆ [mm]			
		400	600	800	1000
SZEROKOŚĆ [mm]	400	AE 804 244	AE 804 246	AE 804 248	AE 804 249
	600	AE 804 264	AE 804 266	AE 804 268	AE 804 269
	800	AE 804 284	AE 804 286	AE 804 288	AE 804 289
	1000	AE 804 294	AE 804 296	AE 804 298	AE 804 299
	1200	AE 804 224	AE 804 226	AE 804 228	

Do obudowy AEW1 dostępne są cokoły o wysokości 100mm i 200mm, w wersji perforowanej (perforacja wykonana w przedniej i tylnej ścianie) i pełnej. Wykonanie w blachy stalowej malowanej proszkowo na kolor RAL 7035 (możliwy wybór innego koloru z palety RAL po uprzednim uzgodnieniu).

ZAKRES DOSTAWY: 4 narożniki, 2 blachy boczne, 2 blachy pełne lub z perforacją oraz zestaw montażowy.

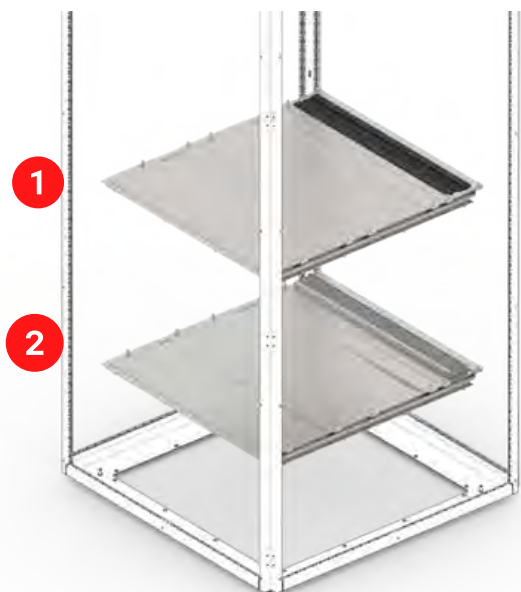


SZEROKOŚĆ RAMY [mm]	GŁĘBOKOŚĆ RAMY [mm]	100 mm		200 mm	
		PEŁNY	PERFOROWANY	PEŁNY	PERFOROWANY
1200	800	AE 806 728	AE 806 281	AE 806 828	AE 806 282
	600	AE 806 726	AE 806 261	AE 806 826	AE 806 262
	400	AE 806 724	AE 806 241	AE 806 824	AE 806 242
1000	1000	AE 806 799	AE 806 991	AE 806 899	AE 806 992
	800	AE 806 798	AE 806 981	AE 806 898	AE 806 982
	600	AE 806 796	AE 806 961	AE 806 896	AE 806 962
	400	AE 806 794	AE 806 941	AE 806 894	AE 806 942
800	1000	AE 806 789	AE 806 891	AE 806 889	AE 806 892
	800	AE 806 788	AE 806 881	AE 806 888	AE 806 882
	600	AE 806 786	AE 806 861	AE 806 886	AE 806 862
	400	AE 806 784	AE 806 841	AE 806 884	AE 806 842
600	1000	AE 806 769	AE 806 691	AE 806 869	AE 806 962
	800	AE 806 768	AE 806 681	AE 806 868	AE 806 682
	600	AE 806 766	AE 806 661	AE 806 866	AE 806 662
	400	AE 806 764	AE 806 641	AE 806 864	AE 806 642
400	1000	AE 806 749	AE 806 491	AE 806 849	AE 806 492
	800	AE 806 748	AE 806 481	AE 806 848	AE 806 482
	600	AE 806 746	AE 806 461	AE 806 846	AE 806 462
	400	AE 806 744	AE 806 441	AE 806 844	AE 806 442

Podłoga

Płyty podłogi dzielonej przeznaczone są do zaślepienia dolnej części szafy. Zastosowanie zaślepek szczotkowych lub piankowych umożliwia wprowadzenie kabli. Wykonanie z blachy stalowej ocynkowanej.

ZAKRES DOSTAWY: 4 profile montażowe, komplet płyt podłogi wraz z zestawem montażowym.



		1 PODŁOGA Z 2 PRZEPUSTAMI SZCZOTKOWYMI			
		GŁĘBOKOŚĆ [mm]			
		400	600	800	1000
SZEROKOŚĆ [mm]	400	AE 807 844	AE 807 846	AE 807 848	AE 807 849
	600	AE 807 864	AE 807 866	AE 807 868	AE 807 869
	800	AE 807 884	AE 807 886	AE 807 888	AE 807 889
	1000	AE 807 894	AE 807 896	AE 807 898	AE 807 899
	1200	AE 807 824	AE 807 826	AE 807 828	

		2 PODŁOGA Z 2 PRZEPUSTAMI PIANKOWYMI			
		GŁĘBOKOŚĆ [mm]			
		400	600	800	1000
SZEROKOŚĆ [mm]	400	AE 807 244	AE 807 246	AE 807 248	AE 807 249
	600	AE 807 264	AE 807 266	AE 807 268	AE 807 269
	800	AE 807 284	AE 807 286	AE 807 288	AE 807 289
	1000	AE 807 294	AE 807 296	AE 807 298	AE 807 299
	1200	AE 807 224	AE 807 226	AE 807 228	

*Istnieje możliwość osobnego zakupu elementów podłogi oraz dowolnej konfiguracji przepustów.

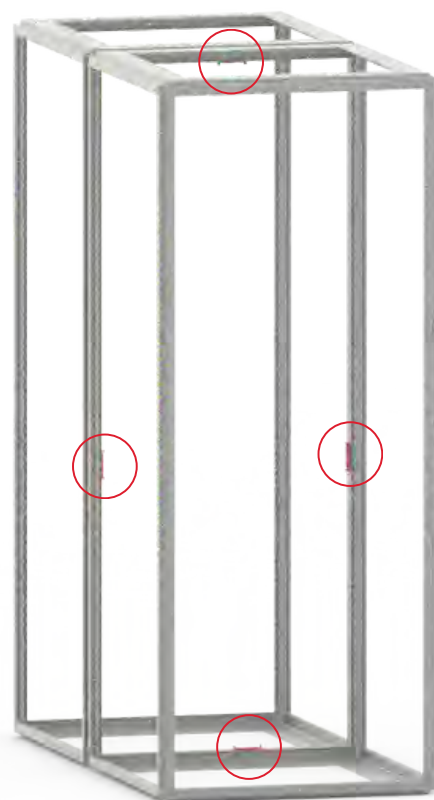
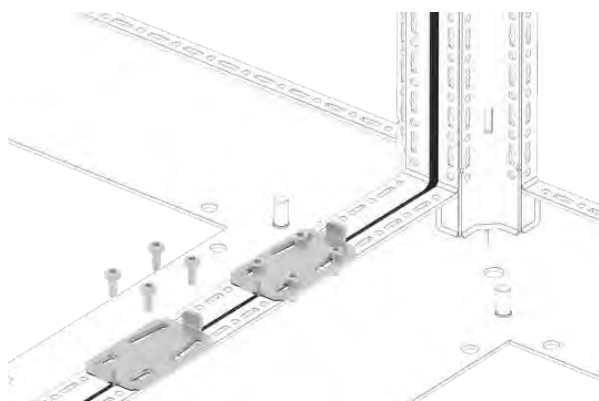
Zestaw do łączenia szaf w szereg

Zestaw do łączenia obudów w szereg umożliwia mechaniczne połączenie w jednym rzędzie. Zastosowanie uniwersalnych łączników pozwala na montaż w pionie i poziomie. Wykonane są z blachy stalowej malowanej proszkowo na kolor RAL 7035 (możliwe wykonanie w dowolnym kolorze z palety RAL po uzgodnieniu).

ZAKRES DOSTAWY: 4 łączniki, zestaw uszczelnienia oraz zestaw montażowy.

ZESTAW DO ŁĄCZENIA SZAF

AE 272 010

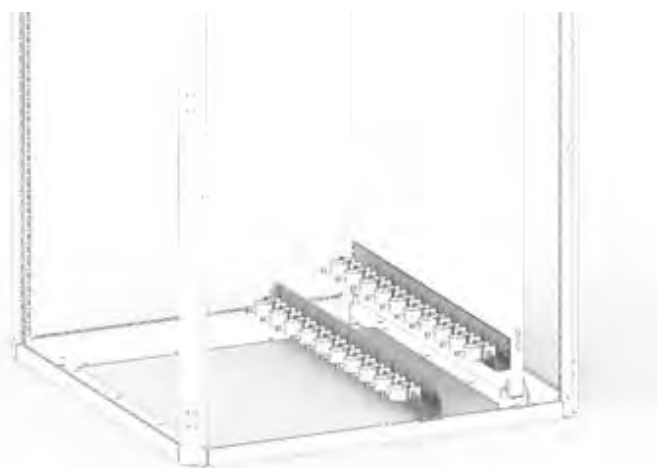


Wspornik do organizacji okablowania

Wspornik do organizacji okablowania przeznaczony jest do uporządkowania wiązek kablowych. Istnieje możliwość montażu bezpośrednio do ramy obudowy lub do płyty montażowej. Wspornik wykonany jest z blachy stalowej ocynkowanej.

ZAKRES DOSTAWY: wspornik do organizacji okablowania, uchwyty mocujące do ramy oraz zestaw montażowy (dostawa nie obejmuje uchwytów kablowych – należy zamawiać osobno).

SZEROKOŚĆ OBUDOWY [mm]	INDEKS
1200	AE 253 120
1000	AE 253 100
800	AE 253 080
600	AE 253 060
400	AE 253 040



Uchwyty kablowe

Uchwyt kablowy służy do przymocowania przewodów wychodzących z kanału kablowego. Dostępne są trzy rodzaje uchwytów w zależności od maksymalnego przekroju przewodu. Zaleca się jego montaż na wsporniku do organizacji okablowania.

ZAKRES DOSTAWY: 10 szt. uchwytów kablowych.

TYP	MAX. PRZEKRÓJ PRZEWODU	INDEKS
UKU1	20 mm	AE 255 010
UKU2	25 mm	AE 255 020
UKU3	30 mm	AE 255 030



Płyta montażowa

Płyty montażowe stosowane są w celu zamontowania urządzeń oraz aparatury elektrycznej w rozdzielnicach. Istnieje możliwość montażu płyty na dowolnej głębokości szafy. Płyty montażowe wykonane są z blachy stalowej ocynkowanej o grubości 2mm. Do płyty montażowej o niższej wysokości niż wysokość obudowy dostępny jest specjalny zestaw montażowy – do zamówienia osobno.

ZAKRES DOSTAWY: płyta montażowa, 4 wsporniki montażowe oraz zestaw montażowy.



WYMIARY OBUDOWY		WYMIARY PŁYTY		INDEKS
WYSOKOŚĆ [mm]	SZEROKOŚĆ [mm]	WYSOKOŚĆ [mm]	SZEROKOŚĆ [mm]	
2200	1000	2120	900	AE 215 890
	800	2120	700	AE 215 880
	600	2120	500	AE 215 860
	400	2120	300	AE 215 840
2000	1200	1920	1100	AE 215 720
	1000	1920	900	AE 215 790
	800	1920	700	AE 215 780
	600	1920	500	AE 215 760
1800	400	1920	300	AE 215 740
	1200	1720	1100	AE 215 620
	1000	1720	900	AE 215 690
	800	1720	700	AE 215 680
1600	600	1720	500	AE 215 660
	400	1720	300	AE 215 640
	1000	1520	900	AE 215 590
	800	1520	700	AE 215 580
1400	600	1520	500	AE 215 560
	400	1520	300	AE 215 540
	1000	1320	900	AE 215 490
	800	1320	700	AE 215 480
1400	600	1320	500	AE 215 460
	400	1320	300	AE 215 440

Do płyty montażowej o wysokości niższej od wysokości obudowy dostępny jest specjalny zestaw składający się z poziomych poprzeczek montażowych – do zamówienia osobno.

GŁĘBOKOŚĆ OBUDOWY [mm]	INDEKS
1000	AE 215 090
800	AE 215 080
600	AE 215 060
400	AE 215 040

Płyta montażowa dwustronna

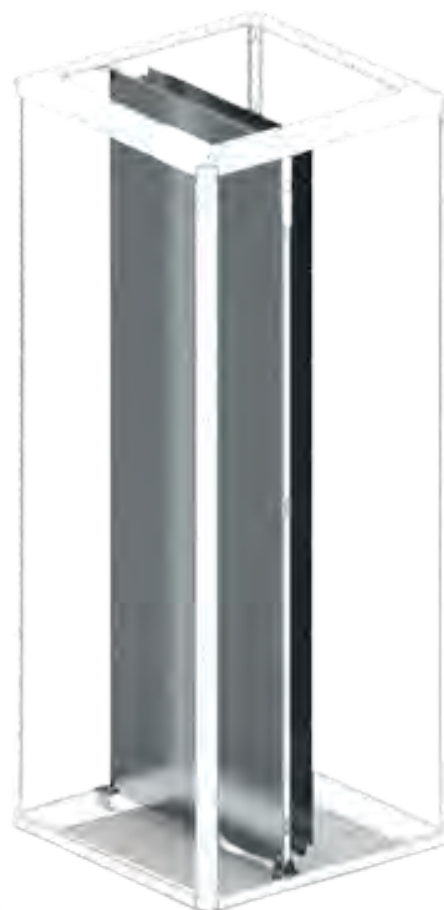
Płyta montażowa dwustronna pozwala na montaż aparatury po dwóch stronach płyty montażowej. Stosowana jest w celu zamontowania urządzeń oraz aparatury elektrycznej w rozdzielnicy. Istnieje możliwość montażu płyty na dowolnej głębokości szafy. Wykonana jest z blachy stalowej ocynkowanej o grubości 2mm.

ZAKRES DOSTAWY: kompletny zestaw płyty montażowej dwustronnej oraz zestaw montażowy.

WYMIARY OBUDOWY		WYMIARY PŁYTY		INDEKS
WYSOKOŚĆ [mm]	SZEROKOŚĆ [mm]	WYSOKOŚĆ [mm]	SZEROKOŚĆ [mm]	
2200	1000	2120	900	AE 215 891
	800	2120	700	AE 215 881
	600	2120	500	AE 215 861
	400	2120	300	AE 215 841
2000	1200	1920	1100	AE 215 721
	1000	1920	900	AE 215 791
	800	1920	700	AE 215 781
	600	1920	500	AE 215 761
	400	1920	300	AE 215 741
1800	1200	1720	1100	AE 215 621
	1000	1720	900	AE 215 691
	800	1720	700	AE 215 681
	600	1720	500	AE 215 661
	400	1720	300	AE 215 641
1600	1000	1520	900	AE 215 591
	800	1520	700	AE 215 581
	600	1520	500	AE 215 561
	400	1520	300	AE 215 541
1400	1000	1320	900	AE 215 491
	800	1320	700	AE 215 481
	600	1320	500	AE 215 461
	400	1320	300	AE 215 441

Do płyty montażowej o wysokości niższej od wysokość obudowy dostępny jest specjalny zestaw składający się z poziomych poprzeczek montażowych – do zamówienia osobno.

GŁĘBOKOŚĆ OBUDOWY [mm]	INDEKS
1000	AE 215 090
800	AE 215 080
600	AE 215 060
400	AE 215 040

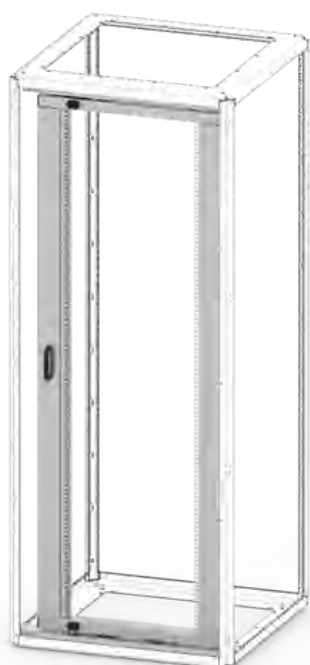


Rama uchylna

Ramy uchylne służą do zabudowy urządzeń 19" w obudowach AEW1 i umożliwiają dostęp do aparatury zamontowanej wewnątrz rozdzielnicy. Ramy można stosować w szafach o szerokości 800mm i 600mm. Istnieje możliwość adaptacji ramy niższej do częściowej zabudowy szafy lub wykorzystując całą jej wysokość. Zastosowanie łożyska tocznego umożliwia łatwe otwieranie i zamykanie nawet obciążonej ramy uchylnej. Konstrukcja spawana, wykonana z blachy stalowej fosforanowanej i malowanej proszkowo. Maksymalny kąt otwarcia ramy uchylnej wynosi 120°. Jest on ograniczony blokadą otwarcia. Maksymalna obciążalność wynosi 300 kg.

ZAKRES DOSTAWY: rama uchylna z uchwytem oraz zamkami blokującymi, 2 wsporniki mocujące do ramy obudowy, blokada otwarcia oraz zestaw montażowy.

WYSOKOŚĆ OBUDOWY [mm]	WYSOKOŚĆ MONTAŻOWA RAMY	SZEROKOŚĆ OBUDOWY 800 mm	SZEROKOŚĆ OBUDOWY 600 mm
2200	45U	AE 203 220	AE 204 220
2000	40U	AE 203 200	AE 204 200
1800	38U	AE 203 180	AE 204 180
1600	31U	AE 203 160	AE 204 160
1400	27U	AE 203 140	AE 204 140
1200	23U	AE 203 120	AE 204 120
1000	20U	AE 203 100	AE 204 100

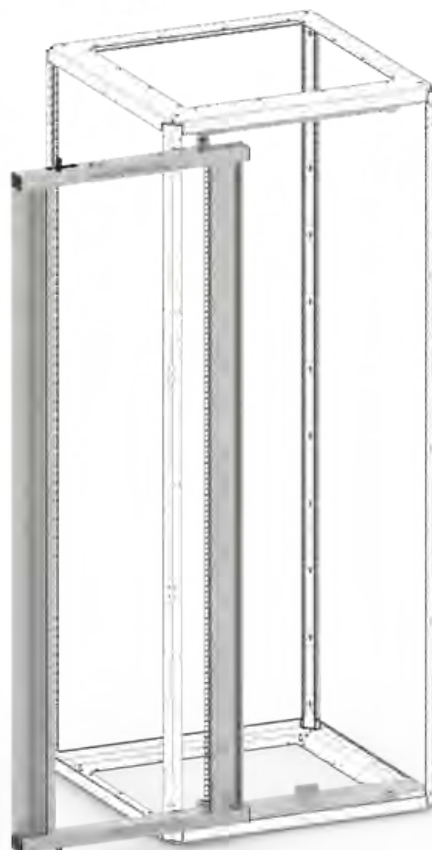
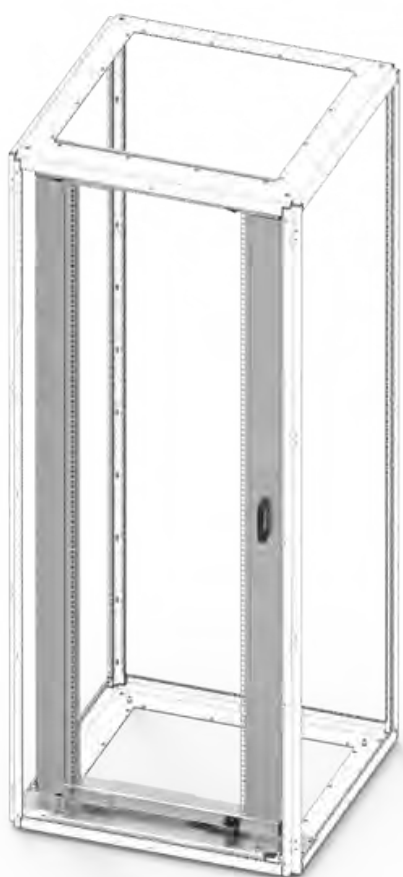
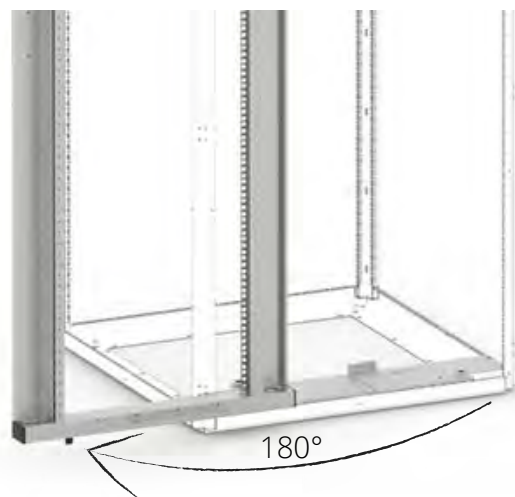


Rama wychylna

Ramy wychylne służą do zabudowy urządzeń 19" w obudowach AEW1 oraz umożliwiają dostęp do aparatury zamontowanej wewnątrz rozdzielnic. Ramy można stosować w szafach o szerokości 800mm wykorzystując całą wysokość ramy lub do jej częściowej zabudowy. Zastosowanie łożyska tocznego umożliwia łatwe otwieranie i zamykanie nawet obciążonej ramy. Konstrukcja spawana, wykonana z blachy stalowej fosforanowanej i malowanej proszkowo. Maksymalny kąt otwarcia wynosi 180°, maksymalna obciążalność 200 kg.

ZAKRES DOSTAWY: rama wychylna z uchwytem oraz zamkami blokującymi, 2 wsporniki mocujące do ramy obudowy, blokada otwarcia oraz zestaw montażowy.

SZEROKOŚĆ OBUDOWY [mm]	WYSOKOŚĆ OBUDOWY [mm]	WYSOKOŚĆ MONTAŻOWA RAMY	INDEKS
800	2200	45U	AE 202 220
	2000	40U	AE 202 200
	1800	38U	AE 202 180
	1600	31U	AE 202 160
	1400	27U	AE 202 140
	1200	23U	AE 202 120
	1000	20U	AE 202 100



Półka o wysokim udźwigu

Półki stałe stosowane są jako konstrukcja wsporcza. Montowane w czterech punktach bezpośrednio do ramy szafy AEW1. Mogą być wykorzystane jako półki pod baterie akumulatorów. Blacha stalowa ocynkowana. Maksymalny udźwig to 200 kg.

ZAKRES DOSTAWY: kompletna półka, 2 poprzeczki montażowe oraz zestaw montażowy.



Półka stała o wysokim udźwigu



Półka wysuwana o wysokim udźwigu

WYSOKOŚĆ OBUDOWY [mm]	GŁĘBOKOŚĆ OBUDOWY [mm]	Półka stała o wysokim udźwigu	Półka wysuwana o wysokim udźwigu
1000	1000	AE 233 990	AE 233 992
	800	AE 233 980	AE 233 982
	600	AE 233 960	AE 233 962
800	1000	AE 233 890	AE 233 892
	800	AE 233 880	AE 233 882
	600	AE 233 860	AE 233 862
	400	AE 233 840	AE 233 842
600	1000	AE 233 690	AE 233 692
	800	AE 233 680	AE 233 682
	600	AE 233 660	AE 233 662
	400	AE 233 640	AE 233 642

Kuweta bateryjna

Kuweta bateryjna przeznaczona jest do zabezpieczenia szafy przed niepożądanym wyciekami substancji chemicznych z baterii zamontowanych w szafach. Montowana jest do ramy szafy pod półkami baterijnymi. Konstrukcja spawana, wykonana z blachy nierdzewnej o grubości 1 mm.

ZAKRES DOSTAWY: kuweta bateryjna, zestaw montażowy.



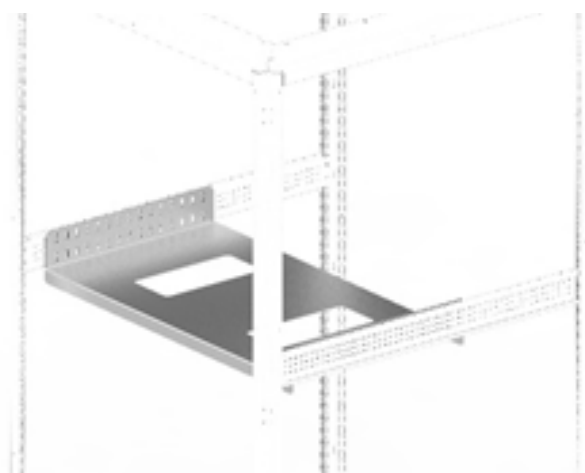
Istnieje możliwość zamówienia kuwety bateryjnej wysuwanej na prowadnicach.

WYSOKOŚĆ OBUDOWY [mm]	GŁĘBOKOŚĆ OBUDOWY [mm]	INDEKS
1000	1000	AE 233 991
	800	AE 233 981
	600	AE 233 961
800	1000	AE 233 891
	800	AE 233 881
	600	AE 233 861
	400	AE 233 841

Półka stała

Półki stałe stosowane są jako konstrukcja wsporcza. Montowane w czterech punktach bezpośrednio do ramy szafy AEW1. Mogą być wykorzystane jako półki pod baterie akumulatorów. Blacha stalowa ocynkowana. Maksymalny udźwig to 200 kg.

ZAKRES DOSTAWY: kompletna półka, 2 poprzeczki montażowe oraz zestaw montażowy.



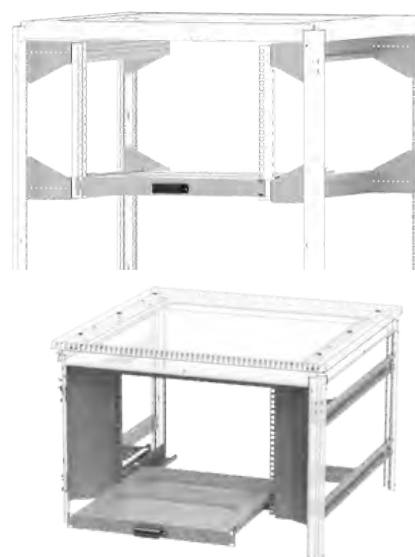
SZEROKOŚĆ OBUDOWY [mm]	INDEKS
600	AE 246 600
800	AE 246 800

Półka wysuwna

Półka wysuwna pozwala na wysunięcie urządzenia poza obrys obudowy. Zastosowanie wysokiej klasy prowadnic kulkowych zapewnia niezawodność oraz maksymalne obciążenie do 40kg. Wysokość półki – 1U. Półka wykonana jest z blachy stalowej fosforanowanej i malowana proszkowo na kolor RAL 7035 (możliwe wykonanie w dowolnym kolorze z palety RAL po uprzednim uzgodnieniu). Poziome poprzeczki montażowe wykonane z blachy stalowej ocynkowanej.

Zestaw należy skomponować z półki o odpowiednich wymiarach z całym zestawem montażowym, a także opcjonalnego stelażu do zabudowy półki wraz z maskownicami.

WYSOKOŚĆ PROFILU [U]	SZEROKOŚĆ OBUDOWY [mm]	GLĘBOKOŚĆ OBUDOWY [mm]	INDEKS
4	600	600	AE 236 466
	600	800	AE 236 468
	800	600	AE 236 486
	800	800	AE 236 488
6	600	600	AE 236 666
	600	800	AE 236 668
	800	600	AE 236 686
	800	800	AE 236 688
8	600	600	AE 236 866
	600	800	AE 236 868
	800	600	AE 236 886
	800	800	AE 236 888
13	600	600	AE 236 966
	600	800	AE 236 968
	800	600	AE 236 986
	800	800	AE 236 988

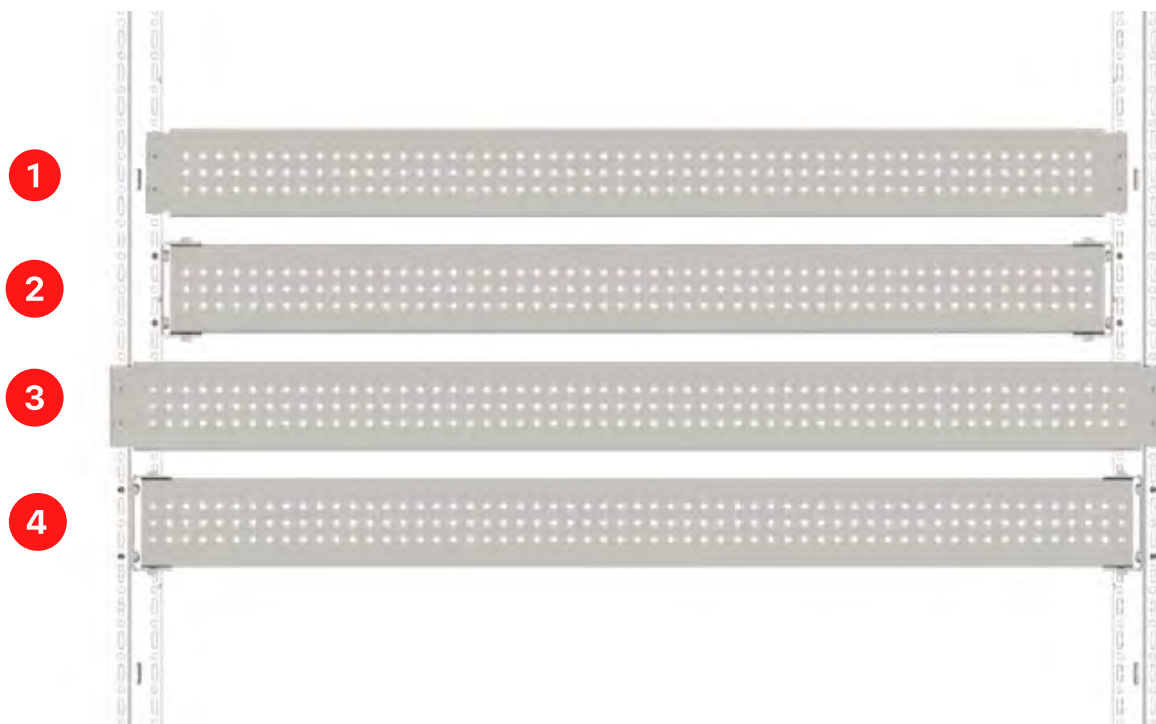


SZEROKOŚĆ OBUDOWY [mm]	GLĘBOKOŚĆ OBUDOWY [mm]	INDEKS
800	800	AE 236 800
800	600	AE 236 860
600	800	AE 236 680
600	600	AE 236 600

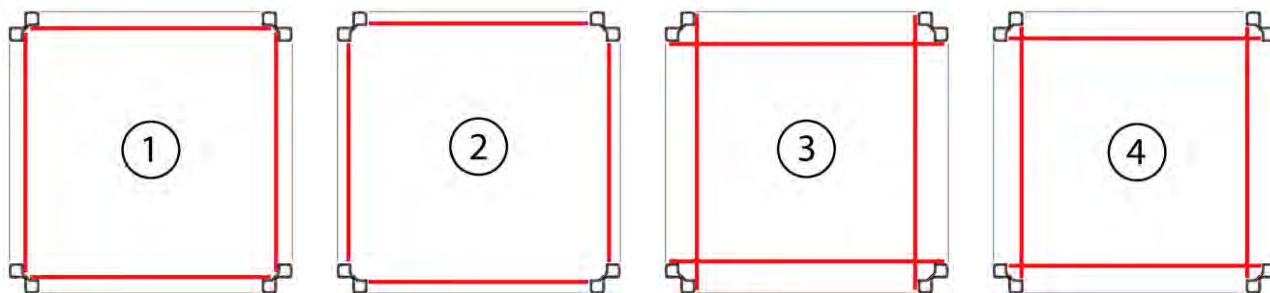
Poziome poprzeczki montażowe

Poziome poprzeczki montażowe stosowane są jako dodatkowy element montażowo-konstrukcyjny umożliwiający zabudowę elementów wchodzących w skład rozdzielnic. Blacha stalowa ocynkowana o grubości 2 mm.

ZAKRES DOSTAWY: 2 poprzeczki oraz zestaw montażowy.



TYP	PŁASZCZYZNA MONTAŻOWA	SZEROKOŚĆ/GŁĘBOKOŚĆ OBUDOWY				
		400 mm	600 mm	800 mm	1000 mm	1200 mm
1	1	AE 218 104	AE 218 106	AE 218 108	AE 218 110	AE 218 112
2	2	AE 218 204	AE 218 206	AE 218 208	AE 218 210	AE 218 212
3	3	AE 218 304	AE 218 306	AE 218 308	AE 218 310	AE 218 312
4	4	AE 218 404	AE 218 406	AE 218 408	AE 218 410	AE 218 412



Pionowe poprzeczki montażowe

Pionowe poprzeczki montażowe stosowane są jako dodatkowe elementy montażowo-konstrukcyjne umożliwiające zabudowę elementów wchodzących w skład rozdzielnic.

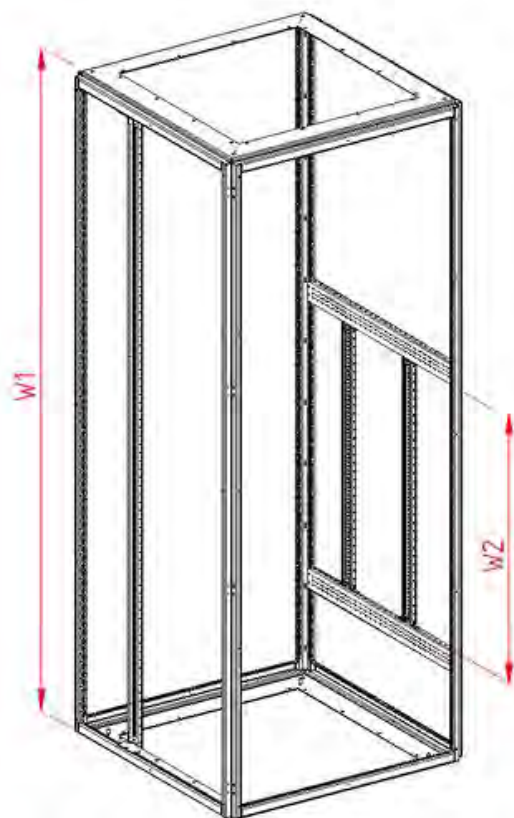
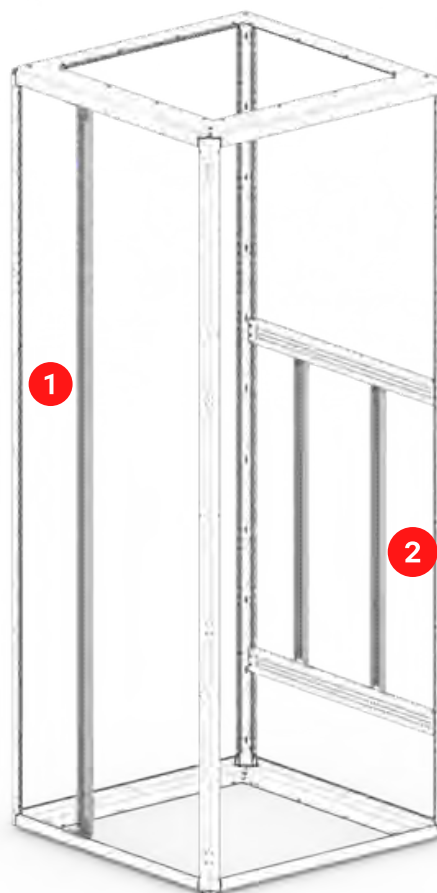
Dostępne są w dwóch wersjach:

- do zabudowy całej wysokości obudowy – montowane bezpośrednio do ramy szafy,
- do częściowej zabudowy – montowane do poprzeczek poziomych (poziome poprzeczki należy zamawiać osobno).

ZAKRES DOSTAWY: pionowa poprzeczka oraz zestaw montażowy.

TYP 1	
WYSOKOŚĆ W1 [mm]	INDEKS
2200	AE 271 220
2000	AE 271 200
1800	AE 271 180
1600	AE 271 160
1400	AE 271 140

TYP 2	
WYSOKOŚĆ W2 [mm]	INDEKS
1200	AE 271 012
1000	AE 271 010
800	AE 271 008
600	AE 271 006
400	AE 271 004
300	AE 271 003
200	AE 271 002
100	AE 271 001



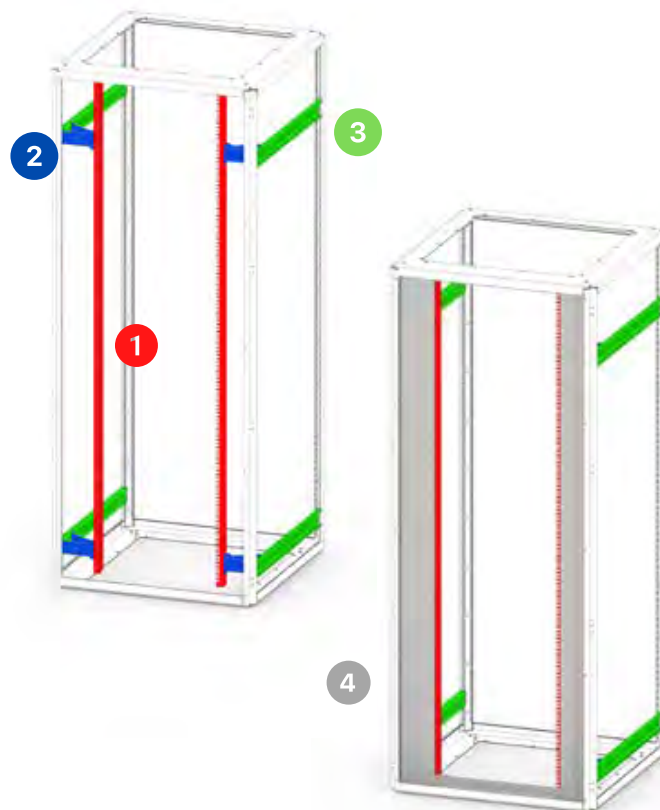
*Poziome poprzeczki należy zamawiać osobno.

Adapter 19" do obudowy 800mm

Adaptory stosuje się w obudowach o szerokości 800mm w przypadku potrzeby zamontowania urządzeń w standardzie 19 cali. Zestaw należy skomponować z pionowych szyn profilowych (1), wsporników redukcyjnych (2), poprzeczek montażowych (3), a także maskownic (4). Szyny profilowe oraz wsporniki wykonane są z blachy stalowej ocynkowanej, natomiast maskownice wykonane są z blachy stalowej fosforanowej i malowanej proszkowo na kolor RAL 7035 (możliwe wykonanie w dowolnym kolorze z palety RAL po uprzednim uzgodnieniu). Poziome poprzeczki wykonano z blachy stalowej ocynkowanej.

1

SZYNA PROFILOWA		
WYSOKOŚĆ PROFILU [U]	WYSOKOŚĆ OBUDOWY [mm]	INDEKS
47	2200	AE 270 047
42	2000	AE 270 042
38	1800	AE 270 038
33	1600	AE 270 033
29	1400	AE 270 029
24	1200	AE 270 024
20	1000	AE 270 020
15	800	AE 270 015
12	600	AE 270 012
10	500	AE 270 010
8	400	AE 270 008
6	300	AE 270 006

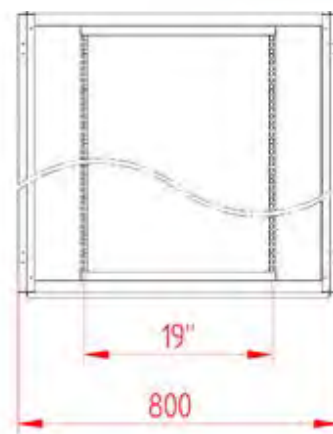


2

WSPORNIK REDUKCYJNY	INDEKS
Wspornik redukcyjny	AE 285 020

3

POPZECZKA MONTAŻOWA	
GŁĘBOKOŚĆ OBUDOWY [mm]	INDEKS
1000	AE 218 110
800	AE 218 108
600	AE 218 106
400	AE 218 104



4

RAMKA MASKUJĄCA	
WYSOKOŚĆ OBUDOWY [mm]	INDEKS
2200	AE 216 098
2000	AE 216 088
1800	AE 216 078
1600	AE 216 068
1400	AE 216 058
1200	AE 216 048



Adapter do obudowy 600mm (19") lub 800mm (683mm)

Adaptory stosuje się w obudowach o szerokości 600mm lub 800mm w przypadku potrzeby zamontowania urządzeń w standardzie 19 cali lub o rozstawie 683mm. Zestaw należy skomponować z pionowych szyn profilowych (1), poprzeczek montażowych (2), a także opcjonalnie maskownic. Szyny profilowe oraz wsporniki wykonane są z blachy stalowej ocynkowanej natomiast maskownice wykonane są z blachy stalowej fosforanowej i malowanej proszkowo na kolor RAL 7035 (możliwe wykonanie w dowolnym kolorze z palety RAL po uprzednim uzgodnieniu). Poziome poprzeczki wykonano z blachy stalowej ocynkowanej.

1

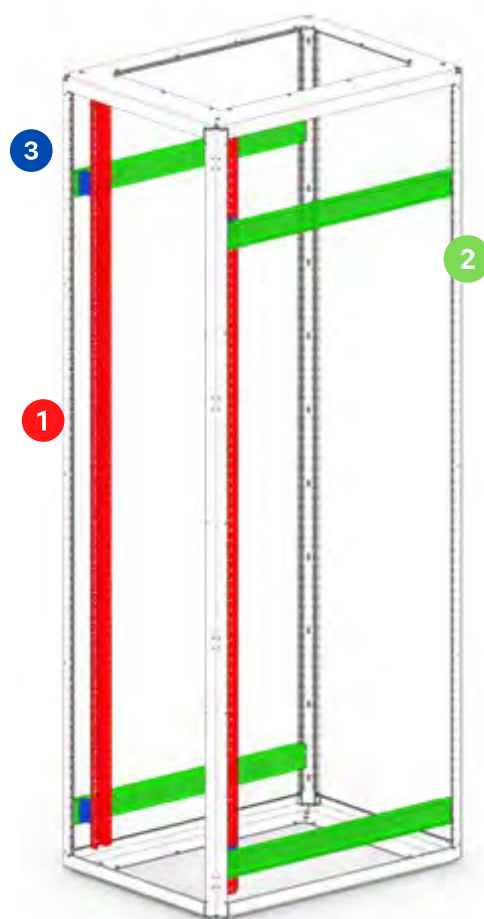
SZYNA PROFILOWA		
WYSOKOŚĆ PROFILU [U]	WYSOKOŚĆ OBUDOWY [mm]	INDEKS
47	2200	AE 270 047
42	2000	AE 270 042
38	1800	AE 270 038
33	1600	AE 270 033
29	1400	AE 270 029
24	1200	AE 270 024
20	1000	AE 270 020
15	800	AE 270 015
12	600	AE 270 012
10	500	AE 270 010
8	400	AE 270 008
6	300	AE 270 006

2

POPZRECKA MONTAŻOWA	
GŁĘBOKOŚĆ OBUDOWY [mm]	INDEKS
1000	AE 218 410
800	AE 218 408
600	AE 218 406
400	AE 218 404

3

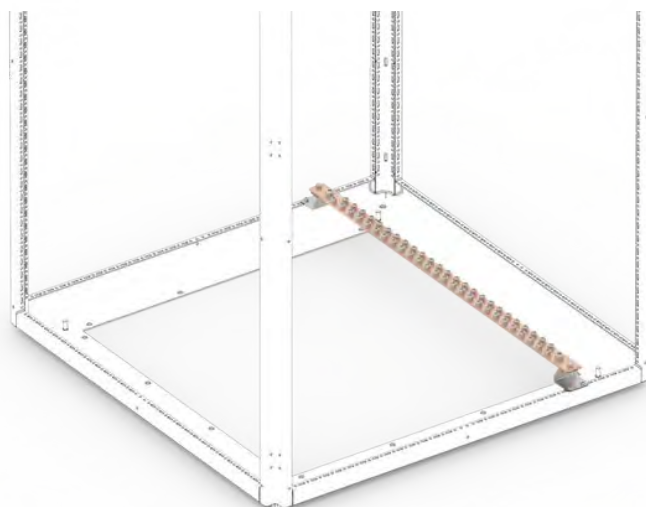
WSPORNIK MONTAŻOWY	INDEKS
Wspornik montażowy	AE 285 030



Szyna uziemienia

Szyna uziemienia przeznaczona jest do wyrównywania potencjałów w rozdzielnicach. Szyna wykonana jest z płaskownika miedzianego o przekroju 30x5 cm z gwintowanymi otworami służącymi do montowania przewodów. Do zestawu dołączone są wsporniki z blachy stalowej ocynkowanej.

ZAKRES DOSTAWY: szyna z kompletem wkrętów do montażu uziemień, 2 szt. wsporników montażowych oraz zestaw montażowy.



SZEROKOŚĆ OBUDOWY [mm]	INDEKS
1200	AE 251 295
1000	AE 251 095
800	AE 251 075
600	AE 251 055
400	AE 251 045

Szyna neutralna N

Szyna neutralna N umożliwia doprowadzenie wszystkich przewodów neutralnych do wspólnego potencjału. Szyna wykonana jest z płaskownika miedzianego o przekroju 30x5 cm z gwintowanymi otworami służącymi do montowania przewodów.

ZAKRES DOSTAWY: szyna z kompletem wkrętów do montażu uziemień, 2 szt. wsporników montażowych oraz zestaw montażowy.



SZEROKOŚĆ OBUDOWY [mm]	INDEKS
1200	AE 252 120
1000	AE 252 100
800	AE 252 080
600	AE 252 060
400	AE 252 040

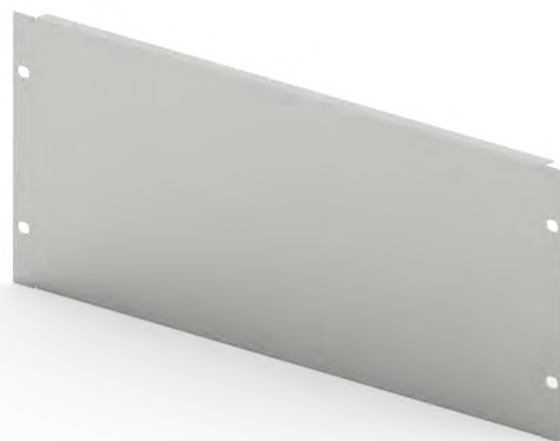


Panel maskujący

Panel maskujący przeznaczony jest do zabudowy elewacji w obudowach. Standardowo oferujemy panel o szerokości 19 cali lub 800mm oraz wysokościach dostępnych w tabeli. Panel wykonany jest z blachy stalowej fosforanowanej i malowanej proszkowo na kolor RAL 7035 (możliwe wykonanie w dowolnym kolorze z palety RAL po uprzednim uzgodnieniu).

ZAKRES DOSTAWY: panel maskujący oraz zestaw montażowy.

Na specjalne zamówienie istnieje możliwość wykonania panelu o niestandardowej wysokości oraz otworowania zgodnie ze specyfikacją przesłaną przez Klienta.



		WYSOKOŚĆ PANELU									
SZEROKOŚĆ		1 U	2 U	3 U	4 U	5 U	6 U	7 U	8 U	9 U	10 U
19 cali		AE 220 101	AE 220 102	AE 220 103	AE 220 104	AE 220 105	AE 220 106	AE 220 107	AE 220 108	AE 220 109	AE 220 110
683 mm		AE 220 301	AE 220 302	AE 220 303	AE 220 304	AE 220 305	AE 220 306	AE 220 307	AE 220 308	AE 220 309	AE 220 310

		WYSOKOŚĆ PANELU									
SZEROKOŚĆ		11 U	12 U	13 U	14 U	15 U	16 U	17 U	18 U	19 U	20 U
19 cali		AE 220 111	AE 220 112	AE 220 113	AE 220 114	AE 220 115	AE 220 116	AE 220 117	AE 220 118	AE 220 119	AE 220 120
683 mm		AE 220 311	AE 220 312	AE 220 313	AE 220 314	AE 220 315	AE 220 316	AE 220 317	AE 220 318	AE 220 319	AE 220 320

Uchylny panel maskujący

Uchylny panel maskujący przeznaczony jest do zabudowy elewacji w obudowach, gdy potrzebny jest dostęp do przestrzeni za nim. Standardowo oferujemy panel o szerokości 19 cali lub 800mm oraz wysokościach dostępnych w tabeli. Panel wykonany jest z blachy stalowej fosforanowanej i malowanej proszkowo na kolor RAL 7035 (możliwe wykonanie w dowolnym kolorze z palety RAL po uprzednim uzgodnieniu).

ZAKRES DOSTAWY: uchylny panel maskujący wraz z kompletem zawiasów oraz zestaw montażowy.

Na specjalne zamówienie istnieje możliwość wykonania panelu o niestandardowej wysokości oraz otworowania zgodnie ze specyfikacją przesłaną przez Klienta.



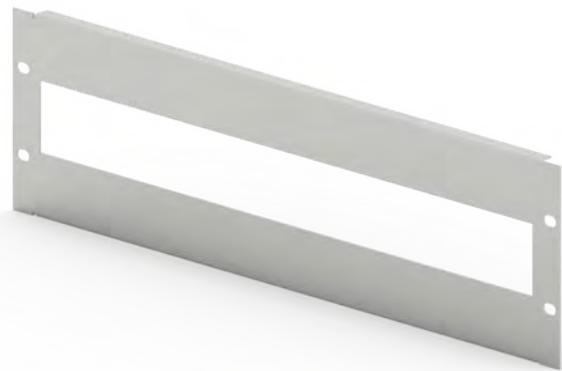
		WYSOKOŚĆ PANELU									
SZEROKOŚĆ		1 U	2 U	3 U	4 U	5 U	6 U	7 U	8 U	10U	12 U
19 cali		AE 220 501	AE 220 502	AE 220 503	AE 220 504	AE 220 505	AE 220 506	AE 220 507	AE 220 508	AE 220 510	AE 220 512
683 mm		AE 220 701	AE 220 702	AE 220 703	AE 220 704	AE 220 705	AE 220 706	AE 220 707	AE 220 708	AE 220 710	AE 220 712

Panel maskujący z wycięciem pod aparaturę modułową

Panel maskujący o wysokości 3U przeznaczony jest do zabudowy aparatury modułowej montowanej wewnątrz obudowy. Standardowo oferujemy panel o szerokości 19 cali lub 800mm. Panel wykonany jest z blachy stalowej fosforanowanej i malowanej proszkowo na kolor RAL 7035 (możliwe wykonanie w dowolnym kolorze z palety RAL po uprzednim uzgodnieniu).

ZAKRES DOSTAWY: panel maskujący oraz zestaw montażowy.

SZEROKOŚĆ	INDEKS
19 cali	AE 221 103
683 mm	AE 221 303

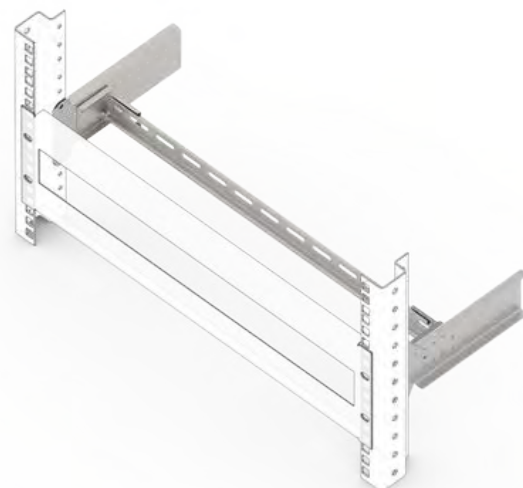


Wspornik pod aparaturę modułową

Wspornik pod aparaturę modułową jest uzupełnieniem dla panelu maskującego pod aparaturę modułową. Umożliwia zabudowę aparatury modułowej, przekaźników pomocniczych oraz złączek na szynach profilowych w standardzie 19 cali lub 800mm. Elementy wspornika wykonane są w blachy stalowej ocynkowanej.

ZAKRES DOSTAWY: wsporniki montażowe, szyna TS35 oraz zestaw montażowy.

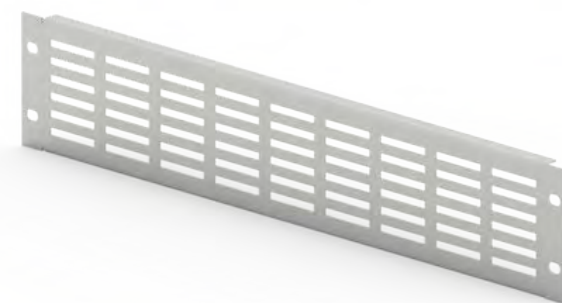
SZEROKOŚĆ	INDEKS
19 cali	AE 222 801
683 mm	AE 222 803



Panel perforowany

Panel maskujący z perforacją przeznaczony jest do zabudowy elewacji w obudowach w celu zapewnienia odpowiedniej wentylacji szafy. Standardowo oferujemy panel o szerokości 19 cali lub 800mm oraz wysokościach dostępnych w tabeli. Panel wykonany jest z blachy stalowej fosforanowanej i malowanej proszkowo na kolor RAL 7035 (możliwe wykonanie w dowolnym kolorze z palety RAL po uprzednim uzgodnieniu).

ZAKRES DOSTAWY: panel maskujący z perforacją oraz zestaw montażowy.



Na specjalne zamówienie istnieje możliwość wykonania panelu o niestandardowej wysokości oraz otworowania zgodnie ze specyfikacją przesłaną przez Klienta.

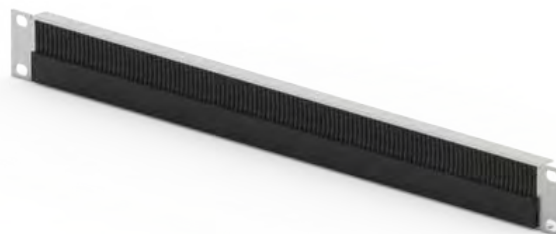
SZEROKOŚĆ	WYSOKOŚĆ PANELU				
	1 U	3 U	4 U	6 U	8 U
19 cali	AE 223 102	AE 223 103	AE 223 104	AE 223 106	AE 223 108
683 mm	AE 223 301	AE 223 303	AE 223 304	AE 223 306	AE 223 308

Panel z przepustem szczotkowym

Panel z przepustem szczotkowym umożliwia wprowadzanie kabli do wnętrza obudowy. Standardowo oferujemy panel o szerokości 19 cali lub 800mm oraz wysokościach dostępnych w tabeli. Panel wykonany jest z blachy stalowej fosforanowanej i malowanej proszkowo na kolor RAL 7035 (możliwe wykonanie w dowolnym kolorze z palety RAL po uprzednim uzgodnieniu).

ZAKRES DOSTAWY: panel z przepustem szczotkowym, szczotka oraz zestaw montażowy.

SZEROKOŚĆ	WYSOKOŚĆ PANELU		
	1 U	2 U	3 U
19 cali	AE 225 101	AE 225 102	AE 225 103
683 mm	AE 225 301	AE 225 302	AE 225 303



Panel do organizacji okablowania

Panel organizacji okablowania służy do uporządkowania oraz prawidłowego prowadzenia kabli. Standardowo oferujemy panel o szerokości 19 cali lub 800mm oraz wysokości 1U. Panel wykonany jest z blachy stalowej fosforanowanej i malowanej proszkowo na kolor RAL 7035 (możliwe wykonanie w dowolnym kolorze z palety RAL po uprzednim uzgodnieniu).

ZAKRES DOSTAWY: panel organizacji okablowania, uchwyty kablowe oraz zestaw montażowy.

SZEROKOŚĆ	INDEKS
19 cali	AE 226 101
683 mm	AE 226 301



Panel z wycięciem pod 19 cali

Panel maskujący z wycięciem w standardzie 19 cali umożliwia montaż urządzeń 19-calowych w szafach o szerokości 800mm. Panel wykonany jest z blachy stalowej fosforanowanej i malowanej proszkowo na kolor RAL 7035 (możliwe wykonanie w dowolnym kolorze z palety RAL po uprzednim uzgodnieniu).

ZAKRES DOSTAWY: panel maskujący z wycięciem oraz zestaw montażowy.

WYSOKOŚĆ PANELU	WYSOKOŚĆ MONTAŻOWA	INDEKS
4 U	3 U	AE 227 300
6 U	5 U	AE 227 301
8 U	6 U	AE 227 302
10 U	8 U	AE 227 304
12 U	10 U	AE 227 305



Na specjalne zamówienie istnieje możliwość wykonania panelu o niestandardowej wysokości oraz otworowania zgodnie ze specyfikacją przesłaną przez Klienta.

Wanna licznikowa

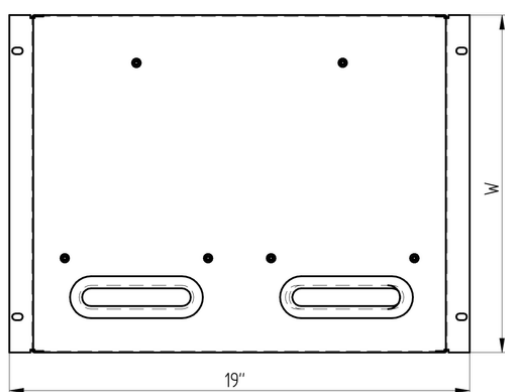
Wanna licznikowa stosowana jest do zabudowy liczników energii elektrycznej. Specjalna konstrukcja umożliwia pełną zabudowę oraz wglębną instalację liczników (wyrównane płaszczyzny elewacji) w standardzie 19 cali. Na jednej wannie możliwa jest zabudowa dwóch liczników lub innych urządzeń.

Wanna wykonana jest z blachy stalowej fosforanowanej i malowanej proszkowo na kolor RAL 7035 (możliwe wykonanie w dowolnym kolorze z palety RAL po uprzednim uzgodnieniu).

ZAKRES DOSTAWY: wanna licznikowa oraz zestaw montażowy.

WANNY LICZNIKOWE			
	TYP	WYSOKOŚĆ	INDEKS
1	Wanna licznikowa 19"	8U	AE 228 106
2	Wanna licznikowa 19" bez przegrody	8U	AE 228 206
3	Wanna licznikowa 19"	9U	AE 228 107
4	Wanna licznikowa 19"	10U	AE 228 108

W wannach licznikowych 3 i 4 (wysokość 9U i 10U) istnieje możliwość montażu tablicy licznikowej 3-faz (5).



Na specjalne zamówienie istnieje możliwość wykonania wanny o niestandardowej wysokości.



Tablica licznikowa 3-faz

5 AE 228 010

Kaseta Chassis pod liczniki*

Kaseta Chassis przeznaczona do zabudowy liczników w wersji wysuwnej.

Kaseta Chassis

AE 250 010



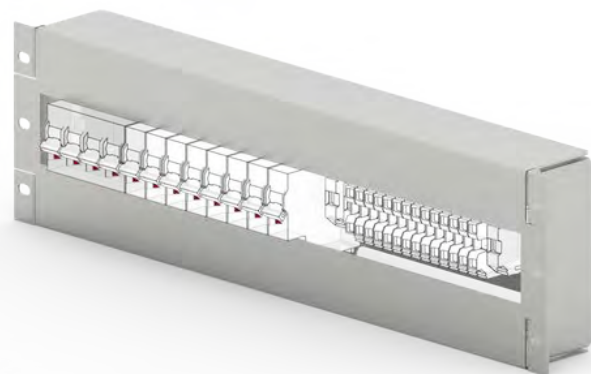
*W celu doboru prosimy o kontakt z Działem Technicznym.

Panel pod aparaturę modułową

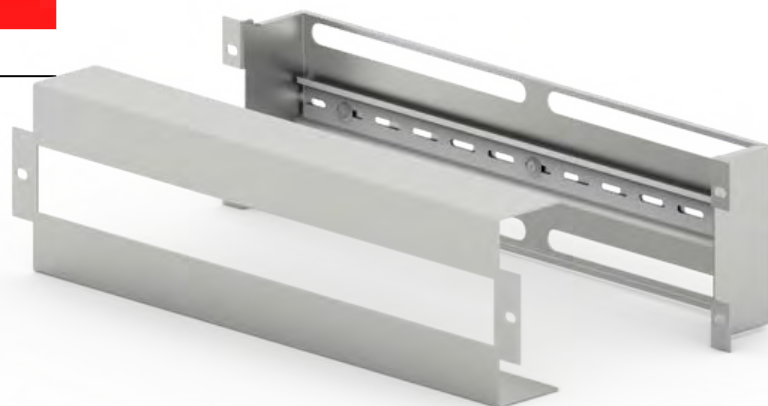
Panel pod aparaturę modułową przeznaczony jest do zabudowy aparatury modułowej w standardzie 19 cali. Standardowo wyposażony jest w szynę TS oraz korytka kablowe.

Panel wykonany jest z blachy stalowej fosforanowanej i malowanej proszkowo na kolor RAL 7035 (możliwe wykonanie w dowolnym kolorze z palety RAL po uprzednim uzgodnieniu).

ZAKRES DOSTAWY: panel z zamontowaną szyną TS, maskownica oraz zestaw montażowy.



SZEROKOŚĆ	WYSOKOŚĆ	INDEKS
19 cali	3 U	AE 229 103



Półka stała

Półka stała o szerokości 19 cali i wysokości 2U znajduje zastosowanie jako konstrukcja wsporcza dla wyposażenia obudowy. Konstrukcja pozwala na montaż w dwóch punktach do szyn profilowych w standardzie U.

Maksymalny udźwig to 30 kg.

Półka wykonana jest z blachy stalowej fosforanowanej i malowanej proszkowo na kolor RAL 7035 (możliwe wykonanie w dowolnym kolorze z palety RAL po uprzednim uzgodnieniu).

ZAKRES DOSTAWY: półka stała oraz zestaw montażowy.



GŁĘBOKOŚĆ PÓŁKI [mm]	INDEKS
255	AE 232 255
300	AE 232 300
400	AE 232 400
450	AE 232 450



Panel pod monitor LED

Panel umożliwia zamontowanie monitora w zabudowie elewacji obudowy o rozmiarze 19 cali lub 21 cali. Ramka wykonana jest z blachy stalowej fosforanowanej i malowanej proszkowo na kolor RAL 7035 (możliwe wykonanie w dowolnym kolorze z palety RAL po uzgodnieniu).

ZAKRES DOSTAWY: kasetka 4U oraz zestaw montażowy.



Panel pod monitor		
ROZMIAR	WYSOKOŚĆ	INDEKS
19 cali	4 U	AE 240 040
21 cali	4 U	AE 240 050

Monitor	
ROZMIAR	INDEKS
19 cali	AE 240 045
21 cali	AE 240 055

Szuflada na klawiaturę

Szuflada przeznaczona jest do przechowywania klawiatury z możliwością wysunięcia jej poza obrys obudowy. Mocowana jest w dwóch punktach do szyn profilowych w standardzie U lub w czterech punktach do ramy szafy. Wysokość szuflady to 1U.

Wykonana jest z blachy stalowej fosforanowanej i malowanej proszkowo na kolor RAL 7035 (możliwe wykonanie w dowolnym kolorze z palety RAL po uzgodnieniu).

ZAKRES DOSTAWY: szuflada, zamek z wkładką na klucz 1333 oraz zestaw montażowy.



TYP 1 - montowana w 2 punktach

AE 238 300

TYP 2 - montowana w 4 punktach

AE 238 400

TYP 3 - pogłębiona

AE 238 500

Klawiatura

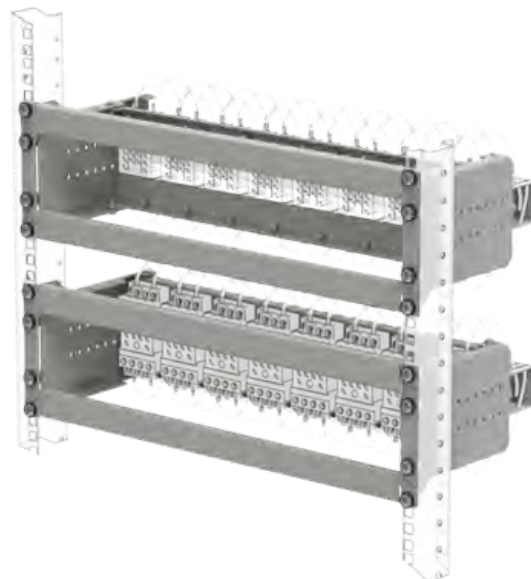
AE 238 900



Kaseta pod przekaźniki

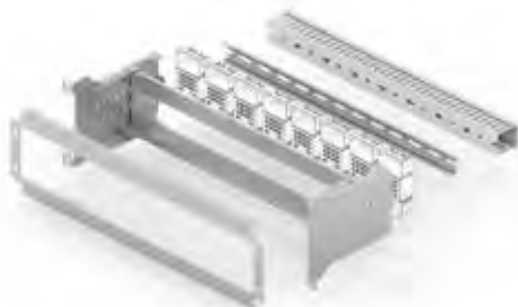
Kaseta jest rozwiązaniem przeznaczonym do zabudowy modułowego systemu przekaźników w obudowie w systemie 19-calowym. Przewagą tego rozwiązania jest łatwość montażu oraz uniwersalność, co pozwala na zastosowanie szerokiej gamy przekaźników pomocniczych. Wykonana jest z blachy stalowej fosforanowanej i malowanej proszkowo na kolor RAL 7035 (możliwe wykonanie w dowolnym kolorze z palety RAL po uprzednim uzgodnieniu). W swojej ofercie posiadamy dwie konfiguracje różniące się sposobem montażu gniazd.

ZAKRES DOSTAWY: kaseta 3U (bez gniazd), panel masujący oraz zestaw montażowy.



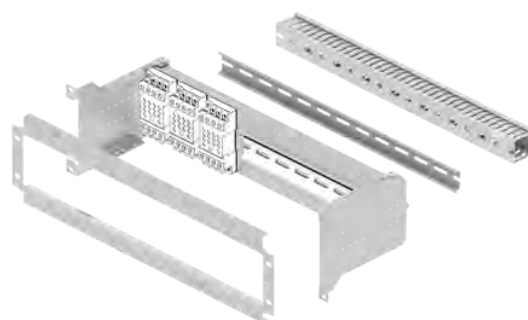
KASETA POD PRZEKAŹNIKI TYP 1

AE 230 110



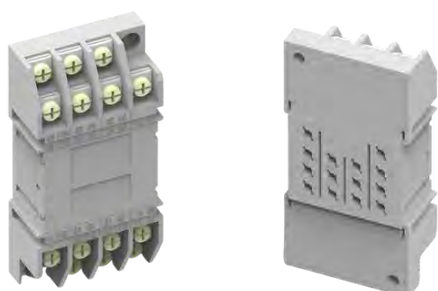
KASETA POD PRZEKAŹNIKI TYP 2

AE 230 120



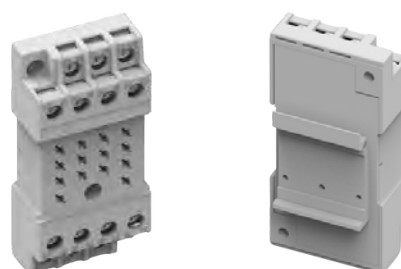
GNIAZDO GZ14Z

AE 230 999



GNIAZDO GZ14U

AE 230 998



Panel akustyczny

Panel akustyczny służy do sygnalizowania o zakłóceniach w nieprawidłowej pracy urządzeń. Wyposażony jest w cztery sygnalizatory akustyczne z możliwością ustawienia dla każdego z nich modulacji dźwięku. Trzy sygnalizatory pracują na napięciu 220 V DC, jeden na napięciu 230 V AC. Uniwersalna konstrukcja umożliwia montaż kasety na ramie w standardzie 19 calowym lub na dachu obudowy.

Obudowa panelu wykonana jest z blachy stalowej fosforanowanej i malowanej proszkowo na kolor RAL 7035 (możliwe wykonanie w dowolnym kolorze z palety RAL po uprzednim uzgodnieniu).

ZAKRES DOSTAWY: kompletny panel, 4 sygnalizatory oraz zestaw montażowy.

SZEROKOŚĆ	WYSOKOŚĆ	INDEKS
19 cali	4 U	AE 310 000

Istnieje możliwość wykonania innej konfiguracji urządzeń - sygnalizatorów akustycznych.



Panel wentylacyjny

Panel wentylacyjny jest odpowiedzialny za chłodzenie urządzeń znajdujących się wewnątrz obudowy. Umożliwia on podłączenie obwodu termostatu.

Obudowa panelu wykonana jest z blachy stalowej fosforanowanej i malowanej proszkowo na kolor RAL 7035 (możliwe wykonanie w dowolnym kolorze z palety RAL po uprzednim uzgodnieniu). Wysokość wynosi 1U.

ZAKRES DOSTAWY: kompletny panel, wentylatory oraz zestaw montażowy.

ILOŚĆ WENTYLATORÓW W PANELU	NAPIĘCIE ZASILANIA	INDEKS
2	230 V AC	AE 313 230
	48 V DC	AE 313 048
4	230 V AC	AE 315 230
	48 V DC	AE 315 048



Szyna profilowa

Szyna profilowa z podziałką calową stosowana jest do montażu urządzeń oraz paneli maskujących.

Wykonana jest z blachy stalowej ocynkowanej.

ZAKRES DOSTAWY: 2 szyny profilowe oraz zestaw montażowy.

Na specjalne zamówienie istnieje możliwość wykonania szyny o niestandardowej wysokości.



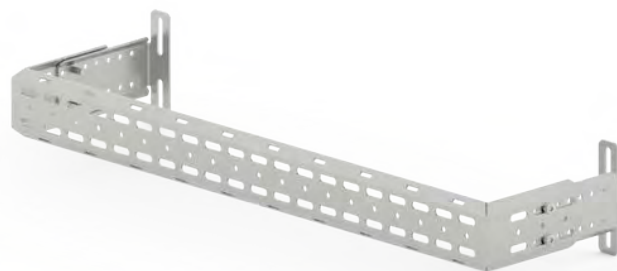
SZEROKOŚĆ	WYSOKOŚĆ											
	6 U	8 U	10 U	12 U	15 U	20 U	24 U	29 U	33 U	38 U	42 U	47 U
19 cali	AE 270 006	AE 270 008	AE 270 010	AE 270 012	AE 270 015	AE 270 020	AE 270 024	AE 270 029	AE 270 033	AE 270 038	AE 270 042	AE 270 047

Wspornik okablowania

Wspornik okablowania wykonany jest z blachy stalowej fosforanowanej i malowanej proszkowo na kolor RAL 7035 (możliwe wykonanie w dowolnym kolorze z palety RAL po uprzednim uzgodnieniu).

ZAKRES DOSTAWY: wspornik oraz zestaw montażowy.

DŁUGOŚĆ WSPORNIKA [mm]	INDEKS
100	AE 287 010
150	AE 287 015
200	AE 287 020



Wspornik do montażu przełączników krańcowych

Wsporniki do montażu wyłączników krańcowych w naszej ofercie występują w trzech wariantach. Wykonane są z blachy ocynkowanej.

ZAKRES DOSTAWY: wspornik oraz zestaw montażowy.



WSPORNIK TYP 1

AE 286 010



WSPORNIK TYP 2

AE 286 020



WSPORNIK TYP 3

AE 286 030



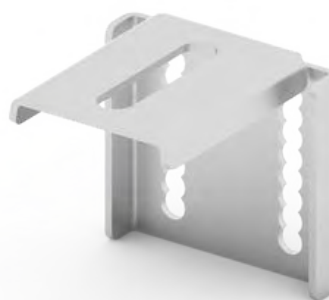
Wspornik 90 stopni

Wspornik o kącie 90° wykonany jest z blachy ocynkowanej.

ZAKRES DOSTAWY: wspornik oraz zestaw montażowy.

WSPORNIK 90 STOPNI

AE 280 010



Wspornik 45 stopni

Wspornik o kącie 45° wykonany jest z blachy ocynkowanej.

ZAKRES DOSTAWY: wspornik oraz zestaw montażowy.

WSPORNIK 45 STOPNI

AE 280 020



Wspornik szyny TS pod kątem 45 stopni

Wspornik szyn TS pod kątem 45° wykonany jest z blachy ocynkowanej.

ZAKRES DOSTAWY: 2 szt. wsporników oraz zestaw montażowy.

WYSOKOŚĆ [mm]	INDEKS
30	AE 287 030
50	AE 287 050
70	AE 287 070



Wspornik szyny uziemienia

Wspornik szyn uziemienia wykonany jest z blachy ocynkowanej.

ZAKRES DOSTAWY: 2 szt. wsporników oraz zestaw montażowy.

WSPORNIK	INDEKS
TYP 1	AE 251 010
TYP 2	AE 251 020



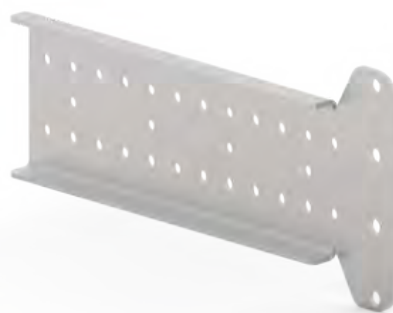
Wspornik typ 1

Wspornik typ 1 wykonany jest z blachy ocynkowanej.

ZAKRES DOSTAWY: wspornik oraz zestaw montażowy.

WSPORNIK TYP 1

AE 285 010



Wspornik typ 2

Wspornik typ 2 wykonany jest z blachy ocynkowanej.

ZAKRES DOSTAWY: wspornik oraz zestaw montażowy.

WSPORNIK TYP 2

AE 285 020

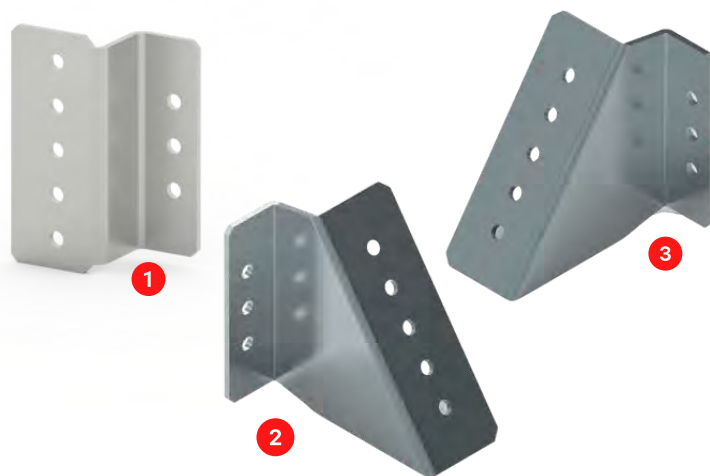


Wspornik typ 3

Wspornik typ 3 wykonany jest z blachy ocynkowanej.

ZAKRES DOSTAWY: wspornik oraz zestaw montażowy.

	WSPORNIK	INDEKS
1	TYP 3	AE 285 030
2	TYP 3L	AE 285 031
3	TYP 3P	AE 285 032



Wspornik typ 4

Wspornik typ 4 wykonany jest z blachy ocynkowanej.

ZAKRES DOSTAWY: wspornik oraz zestaw montażowy.

WYSOKOŚĆ [mm]	INDEKS
100	AE 285 040
150	AE 285 041
200	AE 285 042



Tablica sterowniczo-przełącznikowa służy do zabudowy aparatury sterowniczo-zabezpieczającej na stacjach elektroenergetycznych.

Tablica wykonana jest z blachy stalowej fosforanowanej i malowanej proszkowo na kolor RAL 7035 (możliwe wykonania w dowolnym kolorze z palety RAL po uprzednim uzgodnieniu).

ZAKRES DOSTAWY: tablica sterowniczo-przełącznikowa, komplet poprzeczek montażowych (8 szt.)

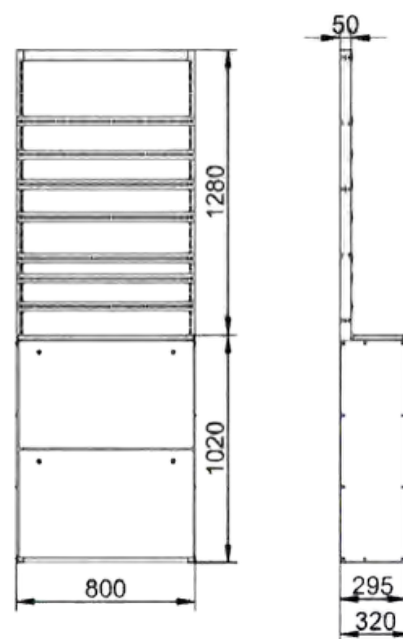
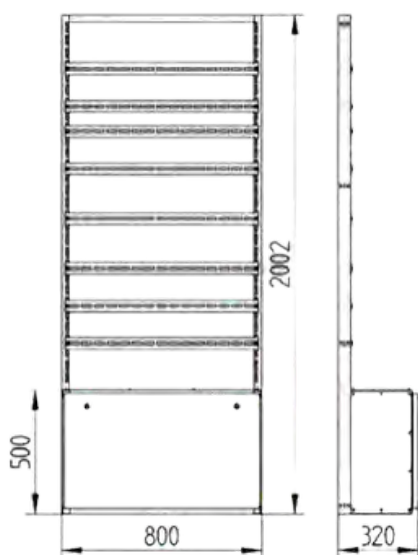


TABLICA STEROWNICZO-PRZEKAŹNIKOWA TSP1

AE 123 010

TABLICA STEROWNICZO-PRZEKAŹNIKOWA TSP2

AE 123 020



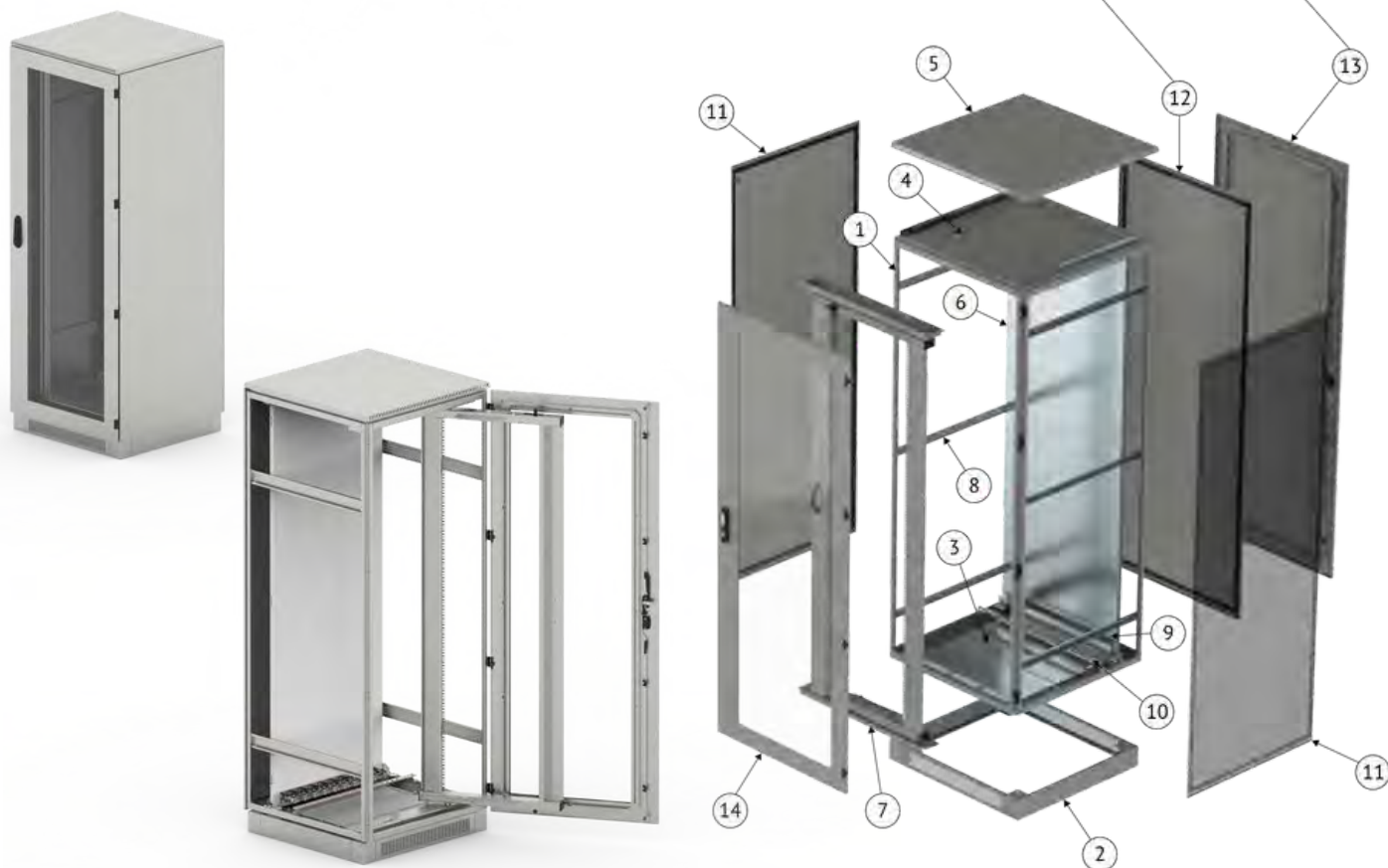
Szafki do zabudowy aparatury na płycie montażowej. Obudowa wykonana jest z blachy stalowej 1,5mm fosforanowanej i malowanej proszkowo na kolor RAL 7035 (możliwe wykonanie w dowolnym kolorze z palety RAL po uprzednim uzgodnieniu). Stopień ochrony IP55. Zakres dostawy obejmuje obudowę wyposażoną w drzwi z dwoma zamkami oraz ocynowaną płytę montażową.

Bazując na wieloletnim doświadczeniu w prefabrykacji AE Solution jest w stanie dostarczyć przygotowaną mechanicznie pustą obudowę dla potrzeb firm prefabrykujących. Każda konfiguracja obudowy może być dopasowana do indywidualnych potrzeb.

GŁĘBOKOŚĆ [mm]	WYSOKOŚĆ [mm]	SZEROKOŚĆ [mm]	INDEKS
250	400	300	AE 130 432
	400	400	AE 130 442
	500	400	AE 130 452
	500	500	AE 130 552
	600	400	AE 130 642
	600	600	AE 130 662
300	700	500	AE 130 753
	700	700	AE 130 773
	800	600	AE 130 863
	800	800	AE 130 883
	900	700	AE 130 973
	900	900	AE 130 993
	1000	800	AE 130 083
	1000	1000	AE 130 003
	1100	900	AE 130 193
	1100	1100	AE 130 113
1200	1000	AE 130 203	
	1200	AE 130 223	



Szafy sterownicze i licznikowe przeznaczone są do stosowania w nastawniach stacji elektroenergetycznych w celu zabudowy automatyki sterowniczo-zabezpieczającej oraz układów pomiaru energii. Liczniki montowane są w wannach licznikowych przeznaczonych do montażu w systemie RACK 19cali lub na specjalnych płytach elektroizolacyjnych.



LP.		AE 820 101	AE 802 102	AE 820 103	AE 820 104
		WYMIARY (W/S/G)			
		2000/800/800		2000/800/600	
		PRZYŚCIENNA	WOLNOSTOJĄCA	PRZYŚCIENNA	WOLNOSTOJĄCA
1	RAMA SZAFY	AE 801 888	AE 801 888	AE 801 688	AE 801 688
2	COKÓŁ PERFOROWANY	AE 806 881	AE 806 881	AE 806 861	AE 806 861
3	PODŁOGA	AE 807 888	AE 807 888	AE 807 886	AE 807 886
4	SUFIT PEŁNY	AE 804 188	AE 804 188	AE 804 186	AE 804 186
5	DACH	AE 805 188	AE 805 188	AE 805 186	AE 805 186
6	PŁYTA MONTAŻOWA	AE 215 780	AE 215 780	AE 215 780	AE 215 780
7	RAMA UCHYLNA	AE 203 200	AE 203 200	AE 203 200	AE 203 200
8	POPRZECZKA (4kpl.)	AE 218 508	AE 218 508	AE 218 506	AE 218 506
9	WSPORNIK DO ORGANIZACJI OKABLOWANIA	AE 253 080	AE 253 080	AE 253 080	AE 253 080
10	SZYNA UZIEMIENIA PE	AE 251 075	AE 251 075	AE 251 075	AE 251 075
11	ŚCIANKA BOCZNA (2kpl.)	AE 803 078	AE 803 078	AE 803 076	AE 803 076
12	ŚCIANKA TYLNA	AE 803 780	---	AE 803 780	---
13	DRZWI PRZESZKLONE (przód)	AE 802 780	AE 802 780	AE 802 780	AE 802 780
14	DRZWI PEŁNE (tył)	---	AE 802 078	---	AE 802 078

Bazując na wieloletnim doświadczeniu w prefabrykacji AE Solution jest w stanie dostarczyć przygotowaną mechanicznie pustą obudowę dla potrzeb firm prefabrykujących. Każda konfiguracja obudowy może być dopasowana do indywidualnych potrzeb.

Szafy sterowania lokalnego LCC przeznaczone są do stosowania w stacjach elektroenergetycznych w celu zabudowy automatyki sterowniczo-zabezpieczającej.

Dedykowane są w szczególności do sterowania rozdzielnią WN w technologii GIS.

SZAFKA LCC

Wykonanie według indywidualnych ustaleń z Klientem



Rozdzielnice potrzeb własnych 400/230 V AC przeznaczone są do zabudowy w nastawniach stacji elektroenergetycznych.



Bazując na wieloletnim doświadczeniu w prefabrykacji AE Solution jest w stanie dostarczyć przygotowaną mechanicznie pustą obudowę dla potrzeb firm prefabrykujących. Każda konfiguracja obudowy może być dopasowana do indywidualnych potrzeb.

ROZDZIELNICE POTRZEB WŁASNYCH 400/230 V AC

Wykonanie według indywidualnych ustaleń z Klientem

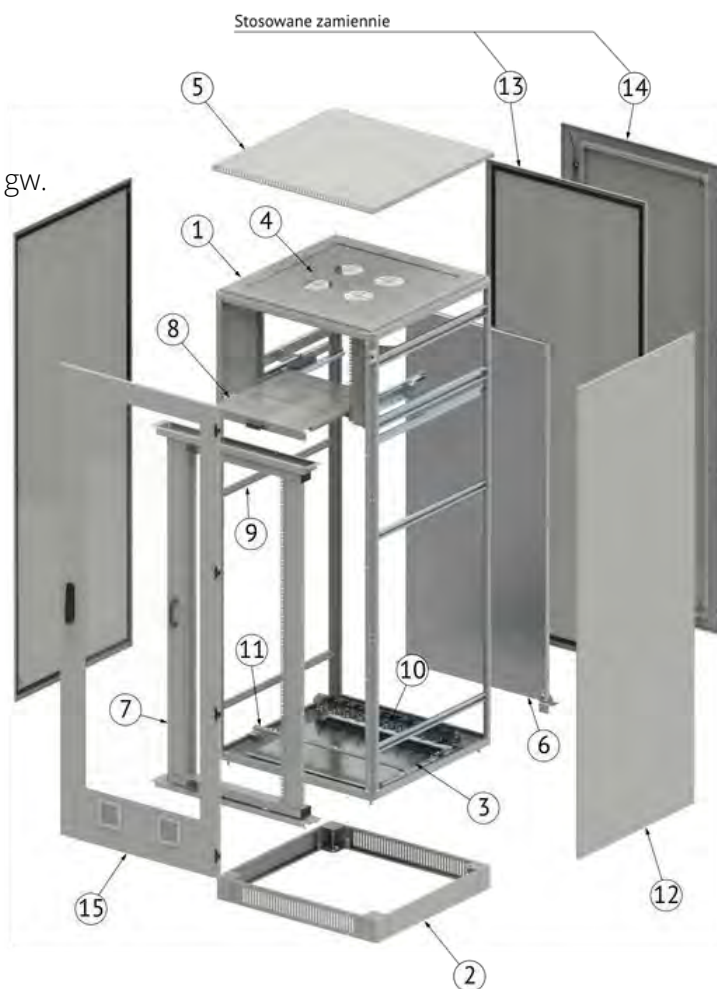


W celu doboru konkretnej konfiguracji obudowy prosimy o kontakt z Działem Technicznym.

Rozdzielnice potrzeb własnych 220 V DC, 110 V DC, 48 V DC, 24 V DC, 230 V AC napięcia gwarantowanego przeznaczone do zabudowy w nastwianach stacji elektroenergetycznych.

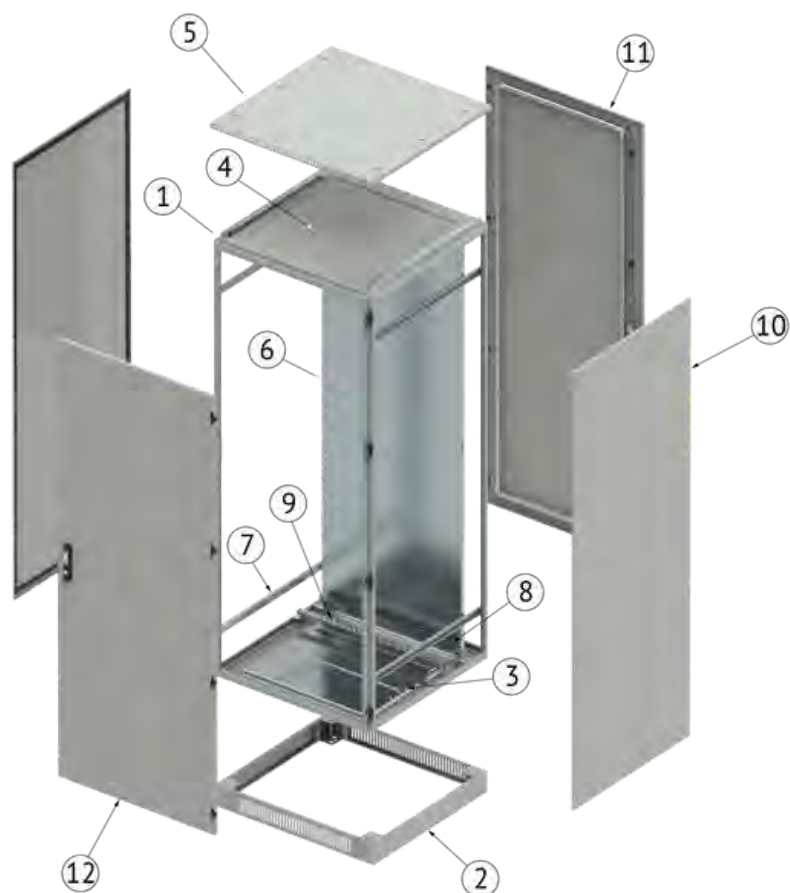
Oferujemy:

- Obudowy rozdzielnic potrzeb własnych 220 V DC
- Obudowy rozdzielnic potrzeb własnych 110 V DC
- Obudowy rozdzielnic potrzeb własnych 48 V DC
- Obudowy rozdzielnic potrzeb własnych 24 V DC
- Obudowy rozdzielnic potrzeb własnych 230 V AC gw.



LP.		AE 820 109	AE 820 110
		PRZYŚCIENNA	WOLNOSTOJĄCA
		WYMIARY (W/S/G)	
		2000/800/800	
1	RAMA SZAFY	AE 801 888	AE 801 688
2	COKÓŁ PERFOROWANY	AE 806 881	AE 806 861
3	PODŁOGA	AE 807 888	AE 807 886
4	SUFIT Z WYCIĘCIEM POD WENTYLATOR	AE 804 388	AE 804 186
5	DACH	AE 805 188	AE 805 186
6	PŁYTA MONTAŻOWA 1600	AE 215 580	AE 215 580
7	RAMA UCHYLNA 31U (1600)	AE 203 160	AE 203 160
8	PÓŁKA WYSUWNA POD ZASILACZ 8U	AE 236 800	AE 236 800
	STELAŻ 8U 19" DO ZABUDOWY PÓŁKI	AE 236 888	AE 236 888
9	POPZECZKA (4kpl.)	AE 215 508	AE 215 508
10	WSPORNIK DO ORGANIZACJI OKABLOWANIA	AE 253 080	AE 253 080
11	SZYNA UZIEMIENIA PE	AE 251 075	AE 251 075
12	ŚCIANKA BOCZNA (2kpl.)	AE 803 078	AE 803 078
13	ŚCIANKA PEŁNA (tył)	AE 803 780	---
14	DRZWI PEŁNE (tył)	---	AE 802 078
15	DRZWI PRZESKLONE Z WENTYLACJĄ (przód)	AE 802 780	AE 802 780

Szafy sterowników przeznaczone są do stosowania w nastawniach stacji elektroenergetycznych w celu zabudowy układu sterowania wyłącznikami pól średniego napięcia.



LP.		AE 820 105	AE 820 107
		PRZYŚCIENNA	WOLNOSTOJĄCA
		WYMIARY (W/S/G)	
		2000/800/800	
1	RAMA SZAFY	AE 801 888	AE 801 688
2	COKÓŁ PERFOROWANY	AE 806 881	AE 806 861
3	PODŁOGA	AE 807 888	AE 807 886
4	SUFIT PEŁNY	AE 804 188	AE 804 186
5	DACH	AE 805 188	AE 805 186
6	PŁYTA MONTAŻOWA	AE 215 580	AE 215 580
7	POPZECZKA (4kpl.)	AE 215 508	AE 215 506
8	WSPORNIK DO ORGANIZACJI OKABLOWANIA	AE 253 080	AE 253 080
9	SZYNA UZIEMIENIA PE	AE 251 075	AE 251 075
10	ŚCIANKA BOCZNA (2kpl.)	AE 803 078	AE 803 076
11	DRZWI PRZESZKŁONE (przód)	AE 802 780	AE 802 780
12	DRZWI PEŁNE (tył)	AE 802 078	AE 802 078

Bazując na wieloletnim doświadczeniu w prefabrykacji AE Solution jest w stanie dostarczyć przygotowaną mechanicznie pustą obudowę dla potrzeb firm prefabrykujących. Każda konfiguracja obudowy może być dopasowana do indywidualnych potrzeb.

Szafa bateryjna przeznaczona jest do zabudowy baterii akumulatorów. W ofercie posiadamy własne rozwiązanie mechaniczne szafy wyposażonej w półki bateryjne o odpowiedniej nośności oraz wymuszoną wentylację.



LP.		AE 820 113	AE 820 115
		PRZYŚCIENNA	WOLNOSTOJĄCA
		WYMIARY (W/S/G)	
		2000/800/800	2000/800/600
1	RAMA SZAFY	AE 801 888	AE 801 688
2	COKÓŁ PERFOROWANY	AE 806 881	AE 806 861
3	PODŁOGA	AE 807 888	AE 807 886
4	SUFIT Z WYCIĘCIEM POD WENTYLATOR	AE 804 388	AE 804 386
5	DACH	AE 805 188	AE 805 186
6	KUWETA BATERYJNA	AE 233 881	AE 233 861
7	PÓŁKA BATERYJNA	AE 233 880	AE 233 860
8	WSPORNIK DO ORGANIZACJI OKABLOWANIA	AE 253 080	AE 253 080
9	SZYNA UZIEMIENIA PE	AE 251 075	AE 251 075
10	ŚCIANKA BOCZNA (2kpl.)	AE 803 078	AE 803 076
11	ŚCIANKA TYLNA	AE 803 780	AE 803 780
12	DRZWI PRZESZKŁONE Z WENTYLACJĄ (przód)	AE 802 781	AE 802 781



Bazując na wieloletnim doświadczeniu w prefabrykacji AE Solution jest w stanie dostarczyć przygotowaną mechanicznie pustą obudowę dla potrzeb firm prefabrykujących. Każda konfiguracja obudowy może być dopasowana do indywidualnych potrzeb.

Na specjalne zamówienie możliwe wykonanie szafy z wysuwnymi półkami bateryjnymi o wysokim udźwigu - do 150 kg na półkę.

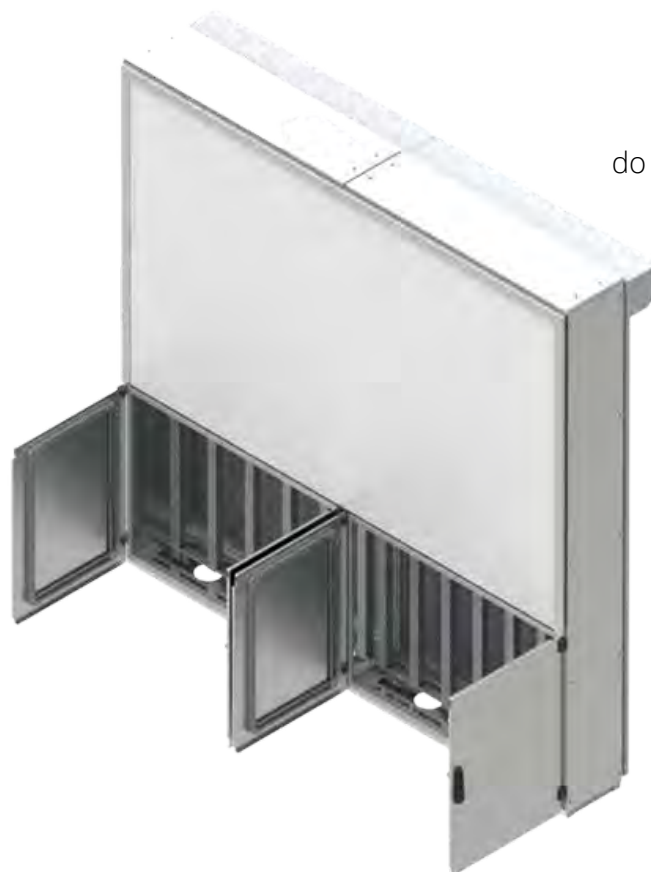
Tablica dyspozytorska służy do sterowania siecią trakcyjną. Na specjalnie dopracowanych bloczkach przestawiona jest wizualizacja układu sieci (trakcyjnej lub energetycznej).

Tablica umożliwia obsługę czynności ruchowo-kontrolnych wykonywanych przez dyspozytora.

Szafa wykonana jest z blachy stalowej, malowana proszkowo na kolor RAL 7035 (możliwy wybór innego koloru z palety RAL po uprzednim uzgodnieniu). Rozsuwana automatyczna roleta pozwala na łatwy dostęp do aparatury przy jednoczesnym jej zabezpieczeniu.

Przykładowa konstrukcja Tablicy dyspozytorskiej składa się z:

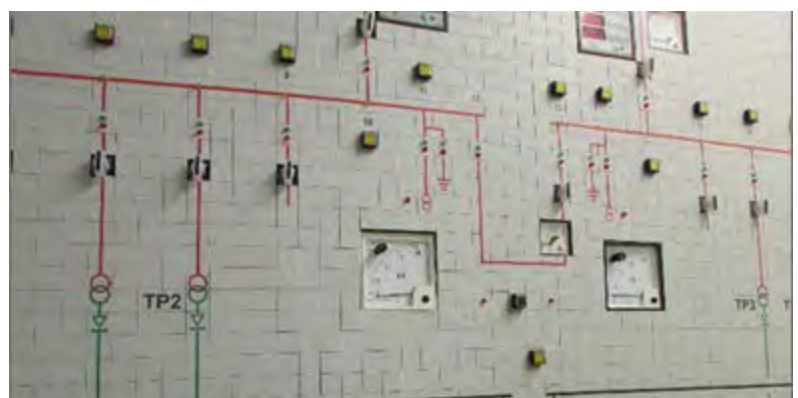
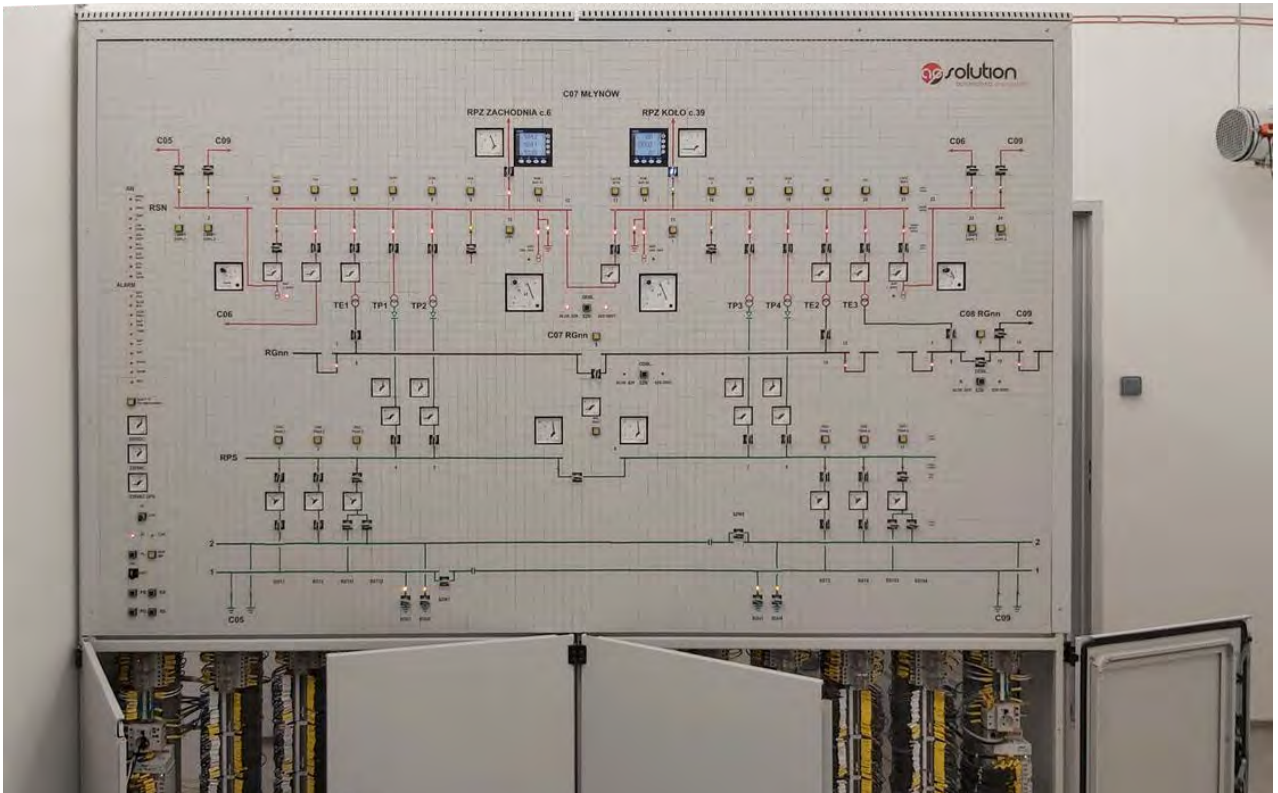
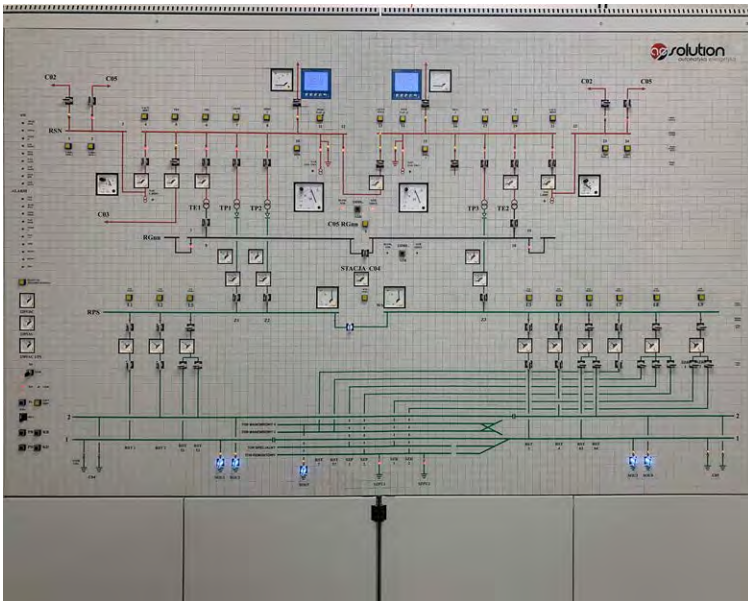
- Ramy, którą możemy indywidualnie dopasować potrzeb Klienta,
- Dolnych drzwi pełnych,
- Wyposażonej synoptyki,
- Ścianki tylnej lub elektrycznej rolety,
- Pionowych poprzeczek montażowych,
- Daszku perforowanego,
- Podłogi dzielonej z otworami pod przepusty kablowe.



TABLICA DYSPOZYTORSKA

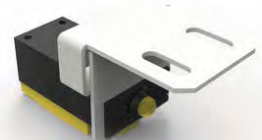
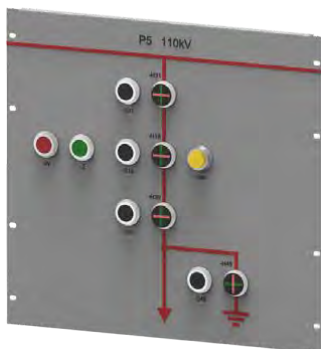
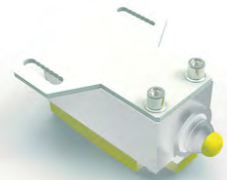
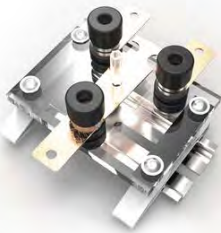
Wykonanie według indywidualnych ustaleń z Klientem







rozwiązania systemowe



Panel akustyczny

Panel akustyczny służy do sygnalizowania o zakłóceniach w pracy urządzeń. Panel wyposażony jest w cztery sygnalizatory akustyczne z możliwością ustawienia dla każdego z nich modulacji dźwięku. Trzy sygnalizatory pracują na napięciu 220 V DC, a jeden na napięciu 230 V AC. Uniwersalna konstrukcja umożliwia montaż kasety na ramie w standardzie 19" lub na dachu obudowy. Wykonany jest z blachy stalowej fosforanowanej oraz malowany proszkowo na kolor RAL 7035 (możliwy wybór innego koloru z palety RAL po uprzednim uzgodnieniu).

ZAKRES DOSTAWY: kompletny panel akustyczny z 4 sygnalizatorami oraz zestaw śrubek i nakrętek.

PANEL AKUSTYCZNY

AE 310 000

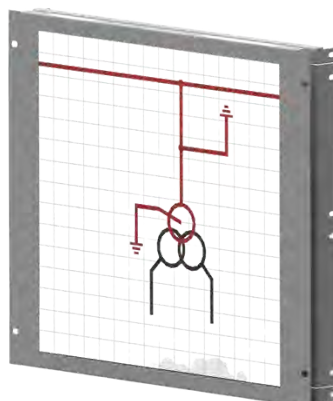
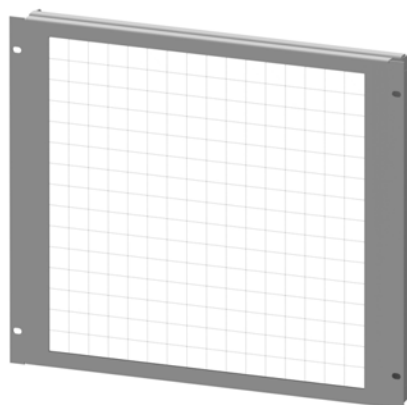


Panel mozaikowy

Panel mozaikowy służy do graficznego odwzorowania procesów technologicznych oraz schematów sieci elektroenergetycznych. Dzięki modułowej budowie można w łatwy sposób konfigurować gotowe tablice synoptyczne oraz wprowadzać zmiany w istniejących aplikacjach.

PANEL MOZAIKOWY

Wykonanie według indywidualnych ustaleń z Klientem

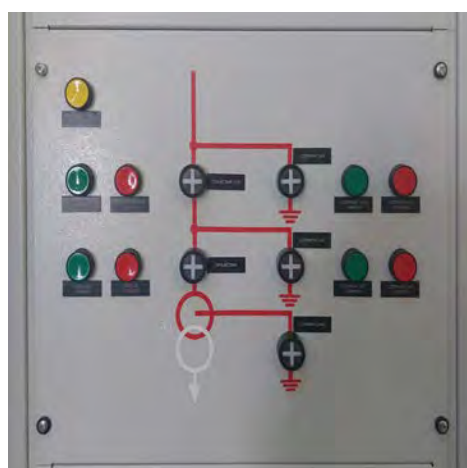
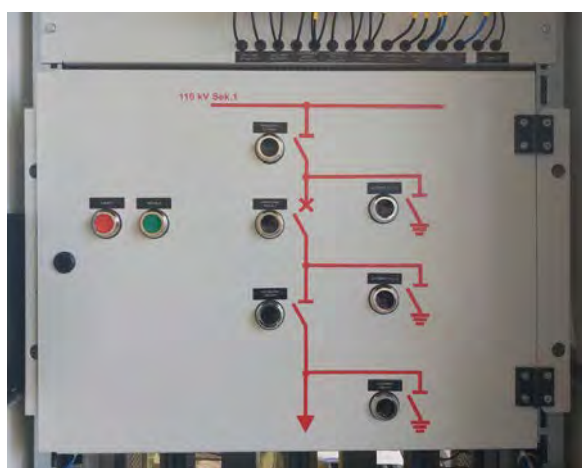
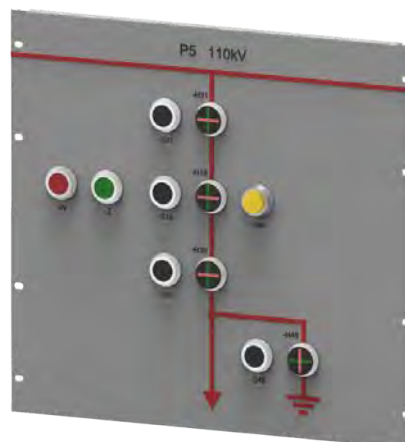


Panel synoptyczny

Panel synoptyczny umożliwia optyczną wizualizację oraz odwzorowanie pracy układów stacyjnych.

PANEL SYNOPTYCZNY

Wykonanie według indywidualnych ustaleń z Klientem

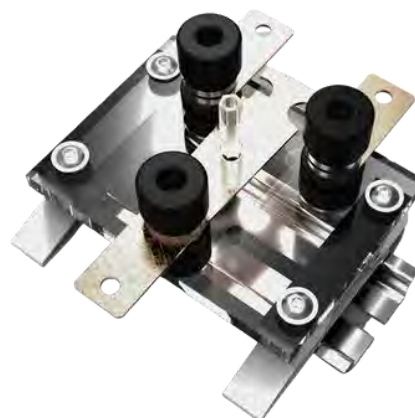


Nakładka

Nakładki służą do przerywania obwodu elektrycznego (widoczna przerwa w obwodzie). W ofercie posiadamy nakładki, pojedyncze, podwójne oraz potrójne.

ZAKRES DOSTAWY: kompletna nakładka wraz z uchwytem do montażu do szynie TS35.

TYP	INDEKS
nakładka pojedyncza NP2P	AE 370 010
nakładka podwójna ND2P	AE 370 020
nakładka potrójna NT2P	AE 370 030



Panel wentylacyjny 1U

Panel wentylacyjny służy do chłodzenia urządzeń znajdujących się w szafie, umożliwia podłączenie obwodu termostatu. Wysokość montażowa wynosi 1U. Wykonany jest z blachy stalowej fosforanowanej oraz malowany proszkowo na kolor RAL 7035 (możliwy wybór innego koloru z palety RAL po uprzednim uzgodnieniu).

ZAKRES DOSTAWY: kompletny panel wentylacyjny z 4 wentylatorami oraz zestaw śrubek i nakrętek.



NAPIĘCIE ZASILANIA	INDEKS
230 V AC	AE 315 230
48 V DC	AE 315 048

Panel wentylatorów

Panel wentylatorów przeznaczony jest do wymuszania obiegu powietrza w szafie. Standardowo stosowany w komplecie z daszkiem perforowanym. W skład panelu wchodzi: blacha z dwoma wentylatorami (maksymalnie można zamontować 6 wentylatorów), termostat oraz zestaw okablowania.

DANE TECHNICZNE:

Napięcie zasilania: 230 V AC lub 48 V DC

Wydajność: 330 m³/h (wersja z dwoma wentylatorami)

ZAKRES DOSTAWY: kompletny panel wentylatorów wraz z zestawem śrub i nakrętek, wyposażony w dwa wentylatory, listwę przyłączeniową z przewodem oraz termostat. Malowany na kolor RAL 7035 (możliwe wykonanie w dowolnym kolorze z palety RAL po uprzednim uzgodnieniu).

SZEROKOŚĆ SZAFY	GLĘBOKOŚĆ SZAFY	NAPIĘCIE ZASILANIA	INDEKS
600	600	230 V AC	AE 330 110
		48 V DC	AE 330 114
	800	230 V AC	AE 330 120
		48 V DC	AE 330 124
800	600	230 V AC	AE 330 210
		48 V DC	AE 330 214
	800	230 V AC	AE 330 220
		48 V DC	AE 330 224
1000	600	230 V AC	AE 330 410
		48 V DC	AE 330 414
	800	230 V AC	AE 330 420
		48 V DC	AE 330 424



Wentylator

Wentylatory mogą być stosowane do wymuszania obiegu powietrza w szafie.

DANE TECHNICZNE:

- o napięcie zasilania: 230V AC lub 48 V DC
- o wymiary: 120x120x38mm



NAPIĘCIE ZASILANIA	INDEKS
230 V AC	AE 318 230
48 V DC	AE 318 048

Ośłona wentylatora

ZAKRES DOSTAWY: osłona oraz zestaw śrubek i nakrętek.

**OŚLONA WENTYLATORA**

AE 318 801

Kratka wentylacyjna z filtrem

Kratka wentylacyjna z filtrem przeznaczona jest do zamontowania w drzwiach szafy. Wyposażona jest w wysokiej jakości wkładkę filtracyjną. Opcjonalnie można zastosować wentylator wymuszający obieg powietrza.

W sprawie doboru wentylatora wymagana wcześniejsza konsultacja z działem konstrukcyjnym.

ZAKRES DOSTAWY: kompletna kratka wentylacyjna z wkładką filtracyjną.

WYMIAR	OTWÓR MONTAŻOWY	INDEKS
129x137	97x97 +0,4	AE 331 010
157x170	125x125 + 0,4	AE 331 020
209x226	176x176 + 0,4	AE 331 030
284x284	250x250 + 0,4	AE 331 040



Termostat do chłodzenia

Termostat służy do sterowania panelami wentylacyjnymi oraz ogrzewaczami. W ofercie posiadamy termostat zamykający NO do sterowania w układach wentylacji, chłodzenia oraz sygnalizacji.

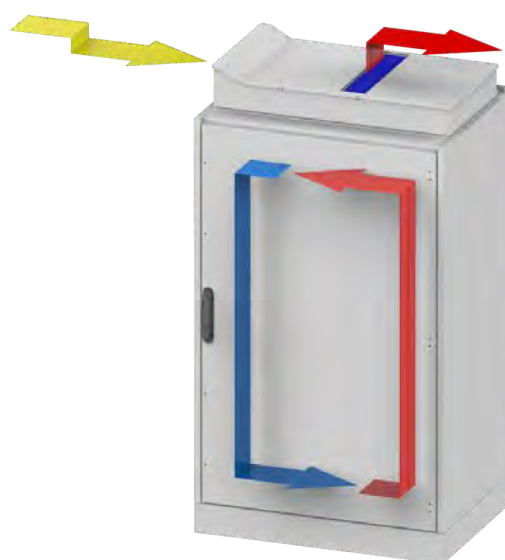
ZAKRES DOSTAWY: termostat.

TYP	INDEKS
Termostat NO (do chłodzenia)	AE 332 020



Wymiennik

Wymiennik ciepła powietrze/powietrze przeznaczony jest do odprowadzenia nadmiaru ciepła z wnętrza obudów. Chłodzenie odbywa się poprzez wymianę energii cieplnej między dwoma oddzielnymi od siebie strumieniami powietrza. Specjalna aluminiowa konstrukcja rdzenia wymiennika zapewnia wysoką sprawność układu chłodzenia oraz zabezpiecza wnętrze obudowy przed pyłem z zewnątrz.

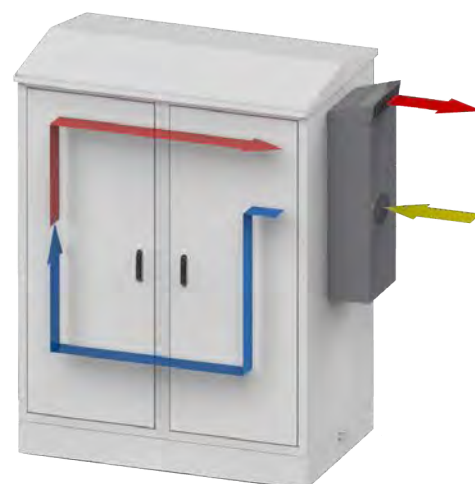


WYMIENNIK

Wykonanie według indywidualnych ustaleń z Klientem

Klimatyzator

Klimatyzator przeznaczony jest do odprowadzenia ciepła z wnętrza obudów. Klimatyzatory stosujemy w przypadku konieczności utrzymania wewnątrz obudowy górnej temperatury poniżej 40 stopni C.



KLIMATYZATOR

Wykonanie według indywidualnych ustaleń z Klientem

Zestaw ogrzewania

Zestawy ogrzewania zapobiegają tworzeniu się kondensatu pary wodnej oraz utrzymują odpowiednią temperaturę w szafie. W ofercie posiadamy urządzenia grzewcze zawierające element PTC wraz z dmuchawą.

ZAKRES DOSTAWY: grzałka oraz zestaw montażowy.

MOC	NAPIĘCIE ZASILANIA	INDEKS
40 W	230 V AC	AE 340 040
150 W	230 V AC	AE 340 150
250 W	230 V AC	AE 340 250



Higrostat

Higrostat służy do regulacji układów grzejnych oraz wentylacyjnych w celu zapewnienia prawidłowej wilgotności powietrza oraz temperatury w szafie. W ofercie posiadamy higrostat mechaniczny, elektroniczny oraz uniwersalną higrotermę z osobnymi nastawami temperatury oraz wilgotności.

ZAKRES DOSTAWY: higrostat.

TYP	INDEKS
higrostat mechaniczny	AE 333 010
higrostat elektroniczny	AE 333 020
higroterma	AE 333 030



Termostat do ogrzewania

Termostat służy do sterowania panelami wentylacyjnymi oraz ogrzewaczami. W ofercie posiadamy termostat otwierający NC do sterowania w obwodach ogrzewania.

ZAKRES DOSTAWY: termostat.

TYP	INDEKS
Termostat NC (do ogrzewania)	AE 332 010

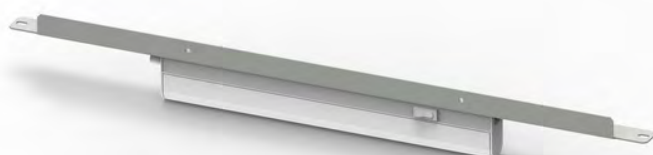
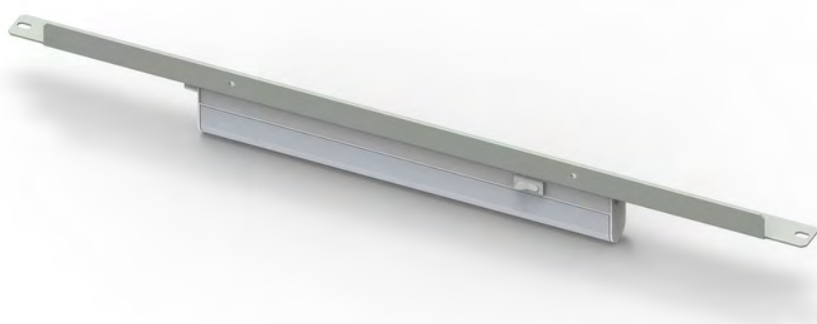


Panel oświetleniowy

Panele oświetlenia przeznaczone są do zabudowy w szafach. Dostępne są wykonania z klasyczną świetlówką 8W, LED-ową 5W oraz w zestawie z gniazdem serwisowym.

ZAKRES DOSTAWY: świetlówka wraz ze wspornikiem oraz zestaw montażowy.

SZEROKOŚĆ SZAFY	INDEKS
600	AE 320 610
800	AE 320 810
1000	AE 320 010

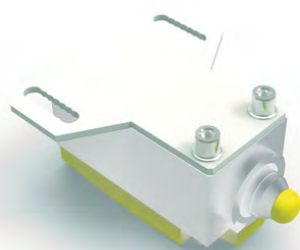


Wyłącznik krańcowy

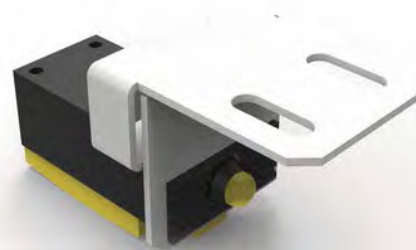
Wyłączniki krańcowe wraz ze wspornikami przystosowane są do zamontowania przy drzwiach szafy (typ 1) lub ramy uchylnej (typ 2). Służą do zamykania lub otwierania obwodu oświetlenia. Wsporniki typu 1 standardowo stosuje się do sygnalizowania otwarcia drzwi szafy, natomiast wspornik typ 2 do sygnalizowania otwarcia ramy uchylnej. Wyłącznik krańcowy wyposażony jest w jeden styk NO i jeden styk NC. Wspornik standardowo malowany jest proszkowo na kolor RAL 7035 (możliwe wykonanie w dowolnym kolorze z palety RAL po wcześniejszym uzgodnieniu).

ZAKRES DOSTAWY: wyłącznik krańcowy wraz ze wspornikiem.

TYP	INDEKS
1 (do drzwi)	AE 322 010
2 (do ramy uchylnej)	AE 322 020



1



2

Listwa zasilająca

Listwa przystosowana do zamontowania w szafie w standardzie 19". Wysokość 1U. Listwa może być wyposażona w gniazdo typu UNISCHUKO lub z bolcem i wtykiem w standardzie IEC320C14. Maksymalne obciążenie listwy wynosi 16A.



ZAKRES DOSTAWY: listwa oraz zestaw montażowy.

ILOŚĆ GNAZD	TYP LISTWY					
	PODSTAWOWA		Z WYŁĄCZNIKIEM		Z ZABEZPIECZENIEM PRZECIWPRIĘCIOWYM	
	UNISHUKO	IEC320C14	UNISHUKO	IEC320C14	UNISHUKO	IEC320C14
6	AE 350 116	AE 350 126	AE 350 216	AE 350 226	AE 350 316	AE 350 326
7	AE 350 117	AE 350 127	AE 350 217	AE 350 227	AE 350 317	AE 350 327
8	AE 350 118	AE 350 128	AE 350 218	AE 350 228	AE 350 318	AE 350 328
9	AE 350 119	AE 350 129	-	-	-	-

Zestaw gniazd zasilających

Zestaw gniazd zasilających przystosowany do montażu natablicowego IP44. Wyposażony jest w jedno gniazdo trójfazowe 32A 3P+N+PE oraz jedno gniazdo jednofazowe 1P+N+PE. Dodatkowo istnieje możliwość zabudowy zabezpieczeń w obudowie gniazd. Standardowo stosowany w szafach kablowych AEZ1.

ZAKRES DOSTAWY: zestaw gniazdowy oraz zestaw montażowy.

ZESTAW GNAZD ZASILAJĄCYCH

AE 355 010



Panel dystrybucji napięć

Panel dystrybucji napięć przeznaczony jest do zabudowy aparatury elektrycznej.

PANEL DYSTRYBUCJI NAPIĘĆ

Wykonanie według indywidualnych ustaleń z Klientem



Przełącznica światłowodowa

Przełącznica światłowodowa przeznaczona jest do zakańczania kabli światłowodowych w szafach. Kompletnie wyposażona przełącznica wyposażona jest w kasety, pigtaile oraz adaptery.

PRZEŁĄCZNICA ŚWIATŁOWODOWA

Wykonanie według indywidualnych ustaleń z Klientem



Akcesoria do przełącznicy światłowodowej

W celu doboru konkretnych rozwiązań prosimy o kontakt z działem technicznym.



Szuflada zapasu kabla

Szuflada ułatwiająca porządkowania zapasu kabla światłowodowego. Wyposażona w organizator, wewnętrzny uchwyt na kasety światłowodowe oraz odpowiednie wycięcia na opaski kablowe.

SZUFLADA ZAPASU KABLA

Wykonanie według indywidualnych ustaleń z Klientem



Panel fortinet

Panel przeznaczony pod montaż osprzętu teleinformatycznego FortiGate.

PANEL FORTINET

Wykonanie według indywidualnych ustaleń z Klientem



Patch panel

24-portowy nieekranowany patch panel o wysokości 1U zaprojektowany do montażu w szafach rack 19".



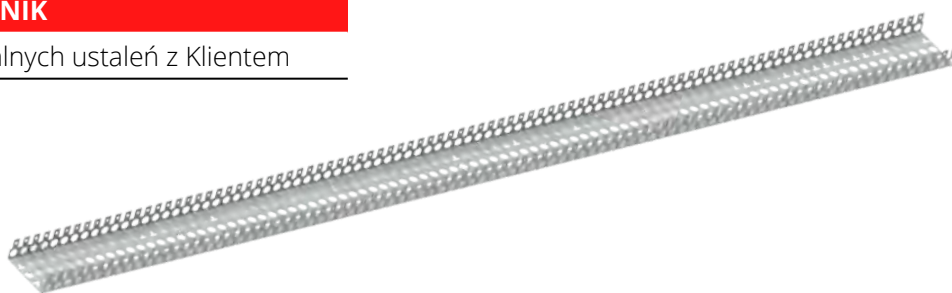
PATCH PANEL

Wykonanie według indywidualnych ustaleń z Klientem

Gwiazdki podłączówki telekomunikacyjne

GWIEZDNIK

Wykonanie według indywidualnych ustaleń z Klientem



Łączówka typu LSA

ŁĄCZÓWKA TYPU LSA

Wykonanie według indywidualnych ustaleń z Klientem



Panel dystrybucji napięć 48 V DC

PANEL DYSTRYBUCJI NAPIĘĆ 48 V DC

Wykonanie według indywidualnych ustaleń z Klientem





wykonania indywidualne



spis treści

3 o firmie

- 4 Dział konstrukcyjny
- 5 Park maszynowy

10 prefabrykacja rozdzielnic dla stacji elektroenergetycznych

- 11 Szafy kablowe
- 12 Szafy kablowe AWSC
- 13 Szafy kablowe z wymiennikiem powietrze-powietrze
- 14 Szafy kablowe z klimatyzatorem
- 15 Szafki pośredniczące
- 16 Szafy zabezpieczeniowe / sterownicze / LCC / SSiN
- 18 Szafy łączności i telemechaniki (FT)
- 19 Szafy licznikowe
- 20 Rozdzielnice potrzeb własnych 400/230V AC
- 21 Rozdzielnice potrzeb własnych gwarantowanych
220 V DC, 110 V DC, 48 V DC, 24 V DC, 230 V AC
- 22 Szafy bateryjne
- 23 Szafki BM, FTPW
- 24 Celki średniego napięcia
- 25 Modernizacja istniejących pól średniego napięcia
- 26 Szafy trakcyjne
- 27 Szafy inteligentnego sterowania ruchem drogowym (ITS)
- 28 Tablica dyspozytorska
- 29 Przykładowe realizacje



Szafa AEZ1

30 obudowy zewnętrzne

- 31 Szafa AEZ1
- 36 Szafa AEZ1A
- 40 Szafa AEZ1-100
- 44 Szafa AEZ1 w wykonaniu AWSC
- 48 Szafa AWSC z dwoma przedziałami
- 52 Szafa AEZ2
- 56 Szafa AEZ2A
- 60 Szafka AE
- 62 Skrzynka zapasu przewodu ZK02
- 63 Stelaż zapasu kabla ZK
- 64 Wieszak zapasu przewodu WZ-2
- 65 Szafka pomiaru zielonej energii
- 66 Szafa telekomunikacyjna ITS
- 67 Szafka AE z wymiennikiem ciepła
- 68 Szafa AEZ z wymiennikiem ciepła
- 69 Szafa AEZ z klimatyzatorem
- 70 Szafa trakcyjna

72 obudowy wewnętrzne

- 74 Szafa AEW1
- 76 *Elementy konstrukcyjne*
 - 76 Rama
 - 77 Drzwi
 - 78 Ściany boczne
 - 79 Ściana tylna
 - 79 Daszek z perforacją
 - 80 Sufit
 - 81 Cokół
 - 82 Podłoga
 - 82 Zestaw do łączenia szaf w szereg
 - 83 Wspornik do organizacji okablowania
 - 83 Uchwyty kablowe
 - 84 Płyta montażowa
 - 85 Dwustronna płyta montażowa
 - 86 Rama uchylna
 - 87 Rama wychylna
 - 88 Półka o wysokim udźwigu
 - 88 Kuweta bateryjna
 - 89 Półka stała
 - 89 Półka wysuwana
 - 90 Poziome poprzeczki montażowe
 - 91 Pionowe poprzeczki montażowe
 - 92 Adapter 19" do obudowy 800mm
 - 93 Adapter 19" do obudowy 600mm (19")
lub 800mm (683mm)
 - 94 Szyna uziemienia
 - 94 Szyna neutralna N
- 95 *System zabudowy*
 - 95 Panel maskujący pełny
 - 95 Uchylny panel maskujący pełny
 - 96 Panel maskujący z wycięciem pod aparaturę modułową
 - 96 Wspornik pod aparaturę modułową
 - 96 Panel perforowany
 - 97 Panel z przepustem szczotkowym
 - 97 Panel do organizacji okablowania
 - 97 Panel z wycięciem pod 19"
 - 98 Wanna licznikowa
 - 98 Kasetka Chassis pod liczniki
 - 99 Panel pod aparaturę modułową
 - 99 Półka stała
 - 100 Panel pod monitor LED
 - 100 Szuflada na klawiaturę
 - 101 Kasetka pod przekaźniki
 - 102 Panel akustyczny
 - 102 Panel wentylacyjny
 - 103 Szyna profilowa
 - 103 Wspornik okablowania
 - 103 Wspornik do montażu przełączników krańcowych
 - 104 Wspornik 90 stopni
 - 104 Wspornik 45 stopni
 - 104 Wspornik szyny TS pod kątem 45 stopni
 - 104 Wspornik szyny uziemienia
 - 105 Wspornik typ 1
 - 105 Wspornik typ 2
 - 105 Wspornik typ 3
 - 105 Wspornik typ 4
 - 106 Tablica sterowniczo-przekaźnikowa
 - 107 Szafka pod automatykę
 - 108 Szafa sterownicza i licznikowa
 - 109 Szafa LCC
 - 110 Rozdzielnica
 - 112 Szafa sterowników
 - 113 Szafa bateryjna
 - 114 Tablica dyspozytorska



Szafa AEW1

116 rozwiązania systemowe

118 *Sygnalizacja oraz wizualizacja procesów*

118 Panel akustyczny

118 Panel mozaikowy

119 Panel synoptyczny

119 Nakładka

120 *Wentylacja*

120 Panel wentylacyjny 1U

120 Panel wentylatorów

121 Wentylator

121 Osłona wentylatora

121 Kratka wentylacyjna z filtrem

122 Termostat do chłodzenia

122 Wymiennik

122 Klimatyzator

123 *Ogrzewanie*

123 Zestaw ogrzewania

123 Higrostat

123 Termostat do ogrzewania

124 *Oświetlenie*

124 Panel oświetlenia

124 Wyłącznik krańcowy

125 *Zasilanie*

125 Listwa zasilająca

125 Zestaw gniazd zasilających

125 Panel dystrybucji napięć

126 *Telekomunikacja*

126 Przełącznice światłowodowe

126 Akcesoria do przełącznicy światłowodowej

126 Szuflady zapasu kabla

126 Panel fortinet

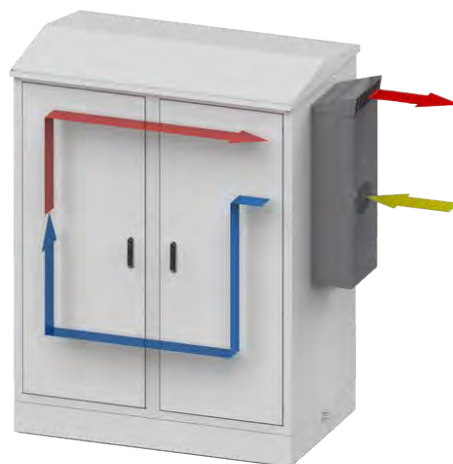
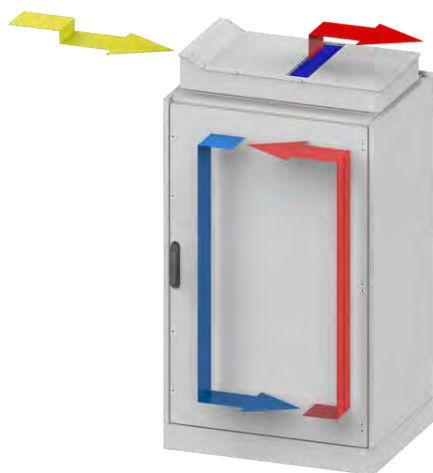
127 Patch panel

127 Gwiazdnik podłączówki telekomunikacyjnej

127 Łączówka typu LSA

127 Panel dystrybucji napięć 48V DC

128 wykonania indywidualne





RS Bierzwnik GPZ Wadowice GPO Przykona GPO Braniewo
GPZ Słoneczna
SE Żydowo GPZ Klucznikowice FW Żukowice GPZ Choszczno
GPZ PMŻ RPZ Grochów
RS Kostrzyn Wielkopolski SE Suwałki
GPZ Kutno Kotliska GPZ Nowy Żmigród
GPZ Wilkołaz GPZ Kostrzyń
GPZ Żuromin RS Chotków
GPZ Daszyna GPZ Miastko
GPZ Pakość GPZ Węgrów
RS Podstolice RS Polichna
GPZ Wielki Kack GPZ Lębork
FW Potęgowo-Bięcino GPZ Gwiedzna PT Karpiska
GPZ Dębica Kaszubska GPZ Parczew
GPZ Koszęcin GPZ Jasiniec GPZ Krośnice
FW Kąty GPZ Mogilno FW Lichnowy SE Biłgoraj
RPZ Sękocin SE Pomorzany GPO Dobieszewo
FW Wólka Dobryńska GPZ Elbląg Radomska
FW Choszczno GPZ Starożreby
PT Małkinia GPZ Słodowiec
GPZ Niechodzin GPZ Kruszwica
FW Pomerania SE Łódź
GPO Krasin GPZ Bytów
Korsze PT Kłodawa
FW Szymankowo GPZ Wicko
GPZ Żelechlinek RPZ Giżycko
SE Urbanowice PT Warszawa Zachodnia GPZ Gromadka
GPZ Toruń Północ GPZ Chruślina GPZ Pomorska
GPZ Radzikowice FW Przykona GPZ Czarnków
FW Piotrków GPZ Bydgoszcz Północ
GPO Kostomłoty

Siedziba Główna

80-299 Gdańsk
ul. Nowy Świat 42/44
tel. +48 58 354-91-22
biuro@aesolution.pl

Zakład Produkcyjny

39-200 Dębica
ul. Transportowców 8
tel. +48 14 627-90-64
energetyka@aesolution.pl

www.aesolution.pl